

# Zertifikate

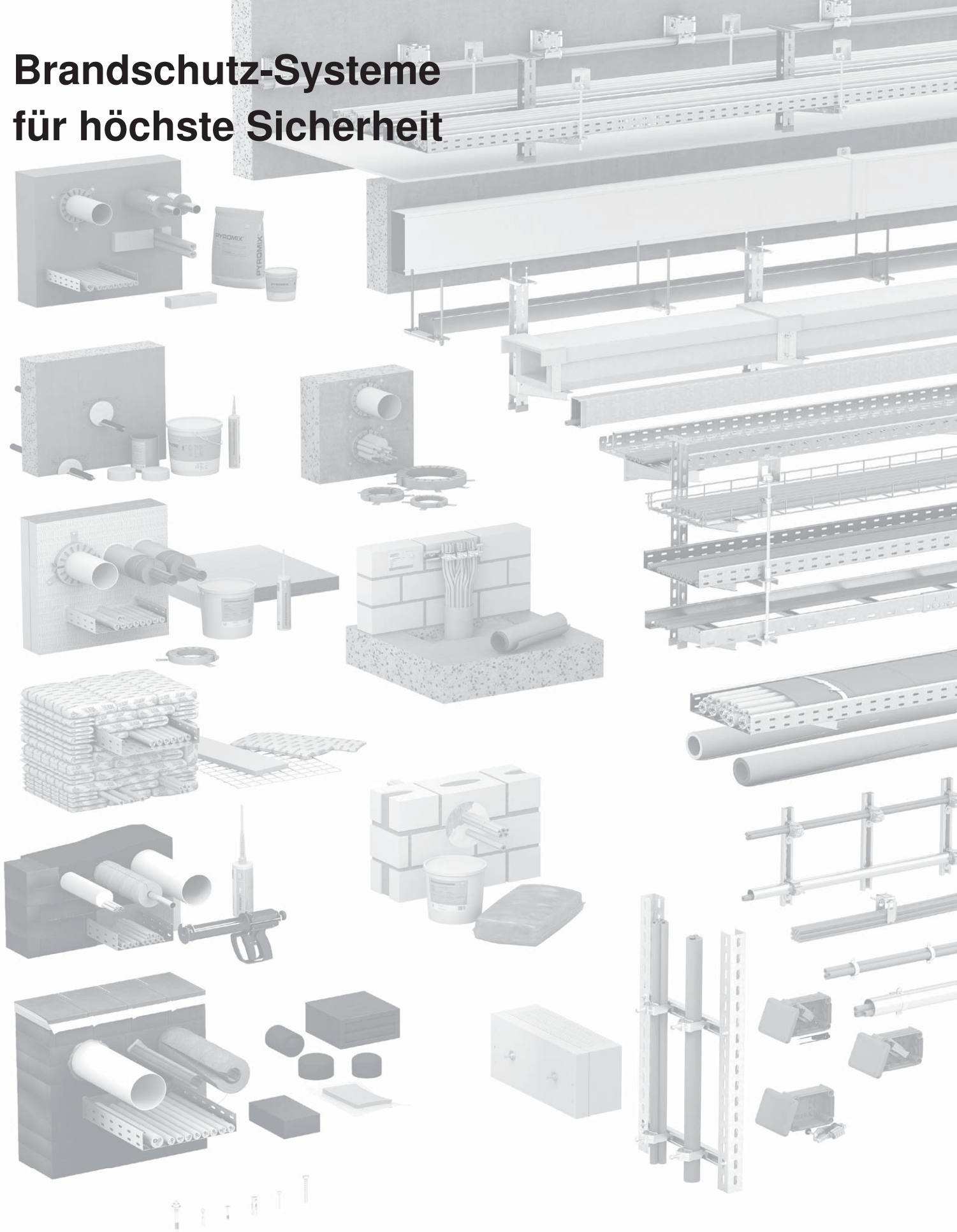


**Abschottungen**

**PYROMIX®**

Europäische Technische Bewertung Nr. ETA-17/0472 vom 22.05.2017

# Brandschutz-Systeme für höchste Sicherheit



Vom Wohngebäude bis zum Industriekomplex – OBO hat die passende Lösung für eine brandsichere Elektroinstallation. Unsere geprüften und zugelassenen Brandschutz-Systeme decken alle relevanten Schutzziele des baulichen Brandschutzes ab und bieten funktionale Anwendungen für die Praxis. Wir informieren Sie gerne umfassend – auf unserer Website oder persönlich.

Zulassungsstelle für Bauprodukte und Bauarten

Bautechnisches Prüfamts

Eine vom Bund und den Ländern  
gemeinsam getragene Anstalt des öffentlichen Rechts



## Europäische Technische Bewertung

**ETA-17/0472**  
**vom 22. Mai 2017**

### Allgemeiner Teil

Technische Bewertungsstelle, die die Europäische Technische Bewertung ausstellt

Handelsname des Bauprodukts

Produktfamilie,  
zu der das Bauprodukt gehört

Hersteller

Herstellungsbetrieb

Diese Europäische Technische Bewertung enthält

Diese Europäische Technische Bewertung wird gemäß der Verordnung (EU) Nr. 305/2011 auf der Grundlage von

Deutsches Institut für Bautechnik

PYROMIX®

Produkt zur Verwendung in Abschottungen

OBO BETTERMANN GmbH & Co. KG  
Hüingser Ring 52  
58710 Menden  
DEUTSCHLAND

Herstellwerk S

7 Seiten, davon 3 Anhänge, die fester Bestandteil dieser Bewertung sind.

Leitlinie für die europäische technische Zulassung für "Brandschutzprodukte zum Abdichten und Verschießen von Fugen und Öffnungen und zum Aufhalten von Feuer im Brandfall" ETAG 026 Teil 2: "Abschottungen", verwendet als Europäisches Bewertungsdokument (EAD) gemäß Artikel 66 Absatz 3 der Verordnung (EU) Nr. 305/2011, ausgestellt.



Die Europäische Technische Bewertung wird von der Technischen Bewertungsstelle in ihrer Amtssprache ausgestellt. Übersetzungen dieser Europäischen Technischen Bewertung in andere Sprachen müssen dem Original vollständig entsprechen und müssen als solche gekennzeichnet sein.

Diese Europäische Technische Bewertung darf, auch bei elektronischer Übermittlung, nur vollständig und ungekürzt wiedergegeben werden. Nur mit schriftlicher Zustimmung der ausstellenden Technischen Bewertungsstelle kann eine teilweise Wiedergabe erfolgen. Jede teilweise Wiedergabe ist als solche zu kennzeichnen.

Die ausstellende Technische Bewertungsstelle kann diese Europäische Technische Bewertung widerrufen, insbesondere nach Unterrichtung durch die Kommission gemäß Artikel 25 Absatz 3 der Verordnung (EU) Nr. 305/2011.

## Besonderer Teil

### 1 Technische Beschreibung des Produktes

Das Bauprodukt "PYROMIX<sup>®</sup>" ist ein Mörtel, der für die Verwendung in Abschottungen vorgesehen ist. Er wird in pulveriger Form in Säcken im Farbton zementgrau angeliefert.

Eine detaillierte technische Beschreibung und die brandschutztechnisch relevanten Leistungskriterien des Bauproduktes sind im Anhang 1 aufgeführt.

ANMERKUNG:

Die aufgeführten Eigenschaften können sowohl für die Identifizierung des Bauproduktes als auch zur Durchführung der werkseigenen Produktionskontrolle des Herstellers dienen.

### 2 Spezifizierung des Verwendungszwecks gemäß dem anwendbaren Europäischen Bewertungsdokument

Das Bauprodukt "PYROMIX<sup>®</sup>" ist für die Verwendung als brandschutztechnisch wirksame Komponente in Bauteilen oder Konstruktionen vorgesehen, an die Anforderungen hinsichtlich des Brandschutzes gestellt werden. Der Wärmedurchtritt und die Brandweiterleitung im Brandfall werden behindert.

Das Bauprodukt "PYROMIX<sup>®</sup>" ist für die Verwendung in Abschottungen vorgesehen.

Bauprodukte für Abschottungen werden zum Schließen von Öffnungen in feuerwiderstandsfähigen Wänden oder Decken verwendet, durch die Leitungen hindurchgeführt wurden. Abschottungen dienen der Aufrechterhaltung der Feuerwiderstandsfähigkeit der Wand oder Decke im Bereich der Durchführungen.

Im Rahmen dieser ETA wurde eine Reihe von Prüfkörpern einer Brandprüfung unterzogen. Dabei wurde ein Feuerwiderstand von EI 240 für einzelne Ausführungen von Kabelabschottungen und ein Feuerwiderstand von EI 120 für einzelne Ausführungen von Rohrabschottungen - hergestellt unter Verwendung des Bauproduktes "PYROMIX<sup>®</sup>" - nachgewiesen.

Das Bauprodukt "PYROMIX<sup>®</sup>" darf für die Errichtung von Abschottungen in trockenen Innenbereichen und Temperaturen über 0 °C (Nutzungskategorie Typ Z<sub>2</sub>) verwendet werden.

Die in Abschnitt 3 genannten Leistungen beziehen sich nur auf die oben genannten, im Rahmen des Nachweisverfahrens geprüften Abschottungen (z. B. hinsichtlich Aufbau und Anordnung der Komponenten der Abschottung sowie Art und Lage der Leitungen).

### 3 Leistung des Produkts und Angaben der Methoden ihrer Bewertung

#### 3.1 Brandschutz

Wesentliches Merkmal	Leistung
Feuerwiderstand einer Abschottung, die das Produkt enthält	Der Feuerwiderstand ist abhängig vom Aufbau/ Einbau der Abschottung und den anderen Bestandteilen, aus denen die Abschottung besteht. Details zu den geprüften Abschottungen sowie den dazugehörigen Feuerwiderstandsklassen sind in den Anhängen 1 bis 3 angegeben.

**4 Angewandtes System zur Bewertung und Überprüfung der Leistungsbeständigkeit mit der Angabe der Rechtsgrundlage**

Gemäß der Leitlinie für die europäisch technische Zulassung für "Brandschutzprodukte zum Abdichten und Verschließen von Fugen und Öffnungen und zum Aufhalten von Feuer im Brandfall" ETAG 026 Teil 2: "Abschottungen", August 2011, verwendet als Europäisches Bewertungsdokument (EAD), gilt folgende Rechtsgrundlage: 1999/454/EC.

Folgendes System ist anzuwenden: 1

**5 Für die Durchführung des Systems zur Bewertung und Überprüfung der Leistungsbeständigkeit erforderliche technische Einzelheiten gemäß anwendbarem Europäischen Bewertungsdokument**

Technische Einzelheiten, die für die Durchführung des Systems zur Bewertung und Überprüfung der Leistungsbeständigkeit notwendig sind, sind Bestandteil des Kontrollplans, der beim Deutschen Institut für Bautechnik hinterlegt ist.

Ausgestellt in Berlin am 22. Mai 2017 vom Deutschen Institut für Bautechnik

Prof. Gunter Hoppe  
Abteilungsleiter

Beglaubigt



### Eigenschaften und Leistungskriterien des Bauprodukts "PYROMIX®"

Eigenschaften	Leistungskriterium
Brandverhalten	Klasse des Brandverhaltens gemäß EN 13501-1: A1
Druckfestigkeit	M 2,5
Trockenrohdichte	$\rho \geq 900 \text{ kg/m}^3$
Anfangsscherfestigkeit (Haftscherfestigkeit)	0,15 N/mm <sup>2</sup> (Tabellenwert)
Chloridgehalt	$\leq 0,10 \text{ M.-%}$
Wasserdampfdurchlässigkeit $\mu$	5/20 (Tabellenwert)
Wärmeleitfähigkeit $\lambda_{10, \text{dry, mat}}$	$\leq 0,25 \text{ W/(m}^{\circ}\text{K)}$ für P = 50% (Tabellenwert) $\leq 0,27 \text{ W/(m}^{\circ}\text{K)}$ für P = 90%

Die aufgeführten Eigenschaften können sowohl für die Identifizierung der Bauprodukte als auch zur Durchführung der werkseigenen Produktionskontrolle des Herstellers dienen.

Einzelheiten zur Durchführung der werkseigenen Produktionskontrolle sind im Prüfplan enthalten.

### Leistungen von Abschottungen, die das Bauprodukt "PYROMIX®" enthalten

	Wesentliches Merkmal	Prüfverfahren	Aufbau des Probekörpers	Leistung gemäß EN 13501-2
1	Feuerwiderstand	EN 1366-3	150 mm dicke Massivwand; Aufbau und Belegung des Schotts gemäß Anhang 2*	EI 120
2	Feuerwiderstand	EN 1366-3	150 mm dicke Massivdecke; Aufbau und Belegung des Schotts gemäß Anhang 2*	EI 120
3	Feuerwiderstand	EN 1366-3	240 mm dicke Massivwand; Aufbau und Belegung des Schotts gemäß Anhang 3*	EI 240
4	Feuerwiderstand	EN 1366-3	200 mm dicke Massivdecke; Aufbau und Belegung des Schotts gemäß Anhang 3*	EI 240

\* Darstellungen ohne Gewähr auf Vollständigkeit

Die Verwendung des Bauproduktes "PYROMIX®" in Abschottungen muss gemäß den nationalen Vorgaben für Planung, Bemessung und Ausführung sowie gemäß Einbauanleitung des Herstellers erfolgen.

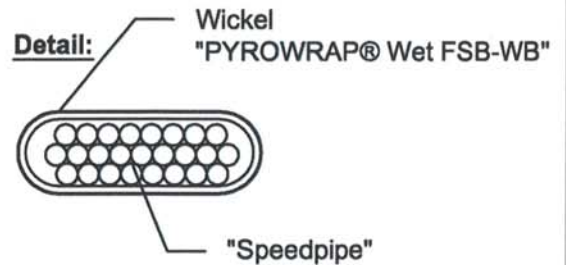
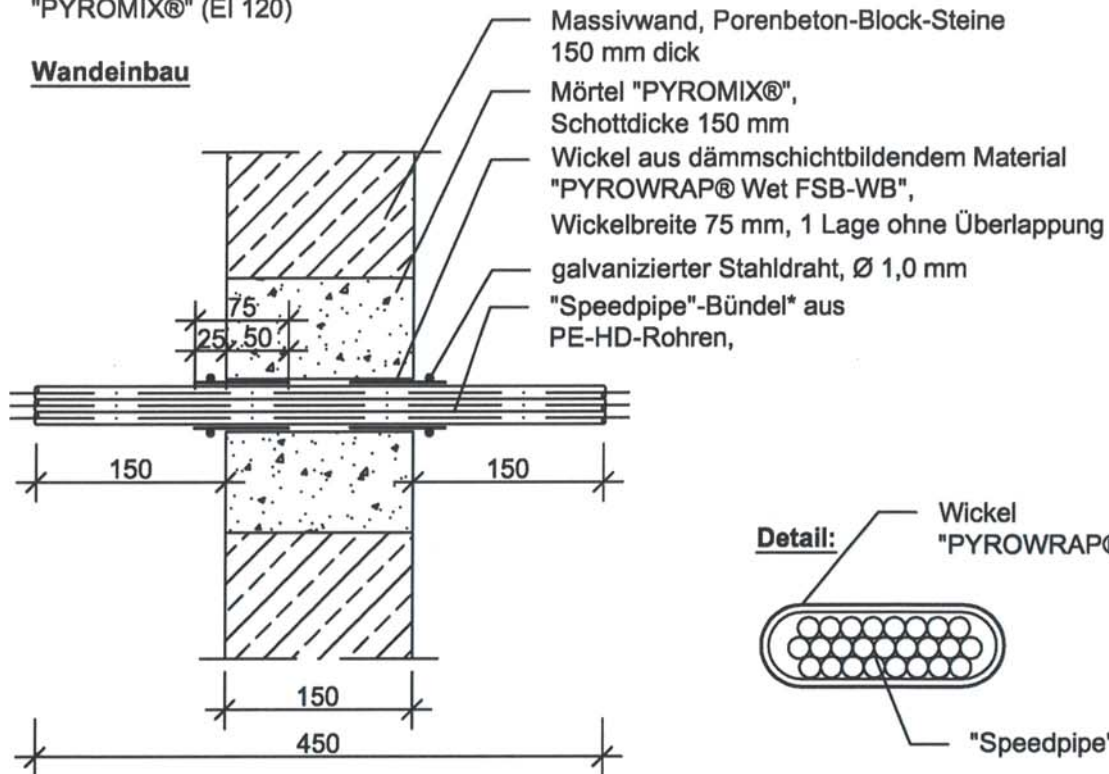
Bei den geprüften/dargestellten Abschottungen handelt es sich nur um Anwendungsbeispiele.

PYROMIX®	Anhang 1
Eigenschaften und Leistungskriterien des Bauprodukts "PYROMIX®" und Leistungen von Abschottungen, die das Bauprodukt "PYROMIX®" enthalten	

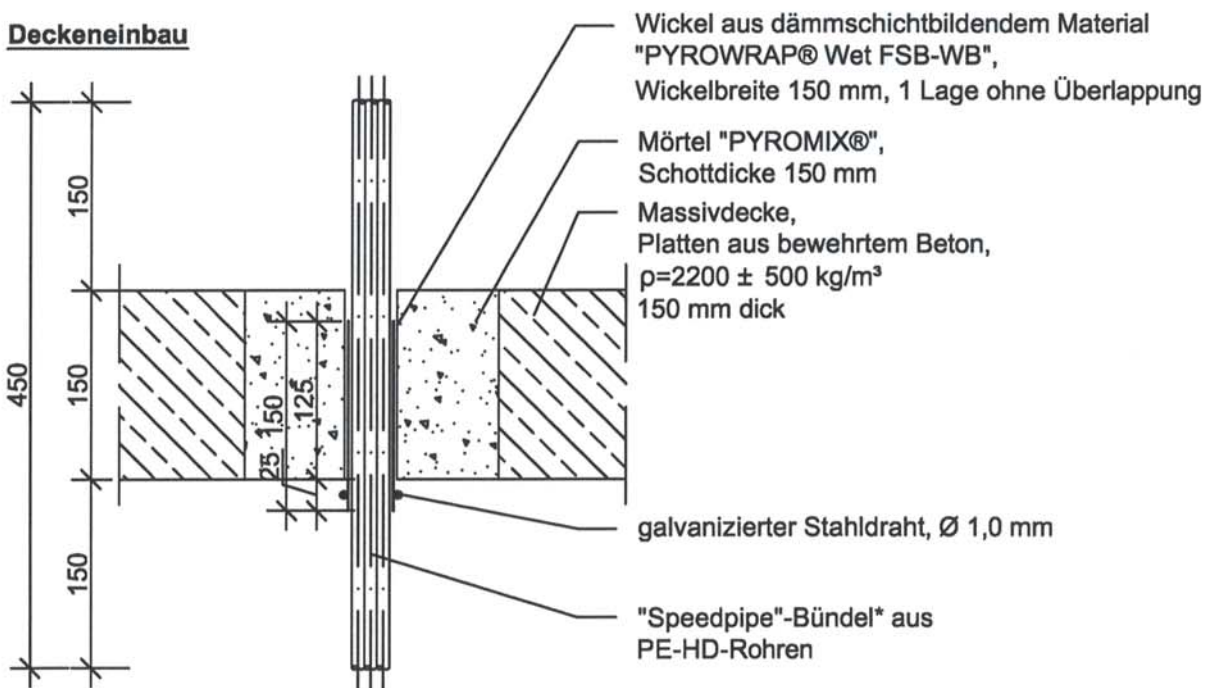


"PYROMIX®" (EI 120)

**Wandebau**



**Deckeneinbau**



\* "Speedpipe"-Bündel

- 1 x Type SRV-G 50 / 5 x 12
- 1 x Type SRV-G 50 / 7 x 10
- 1 x Type SRV-G 50 / 24 x 7

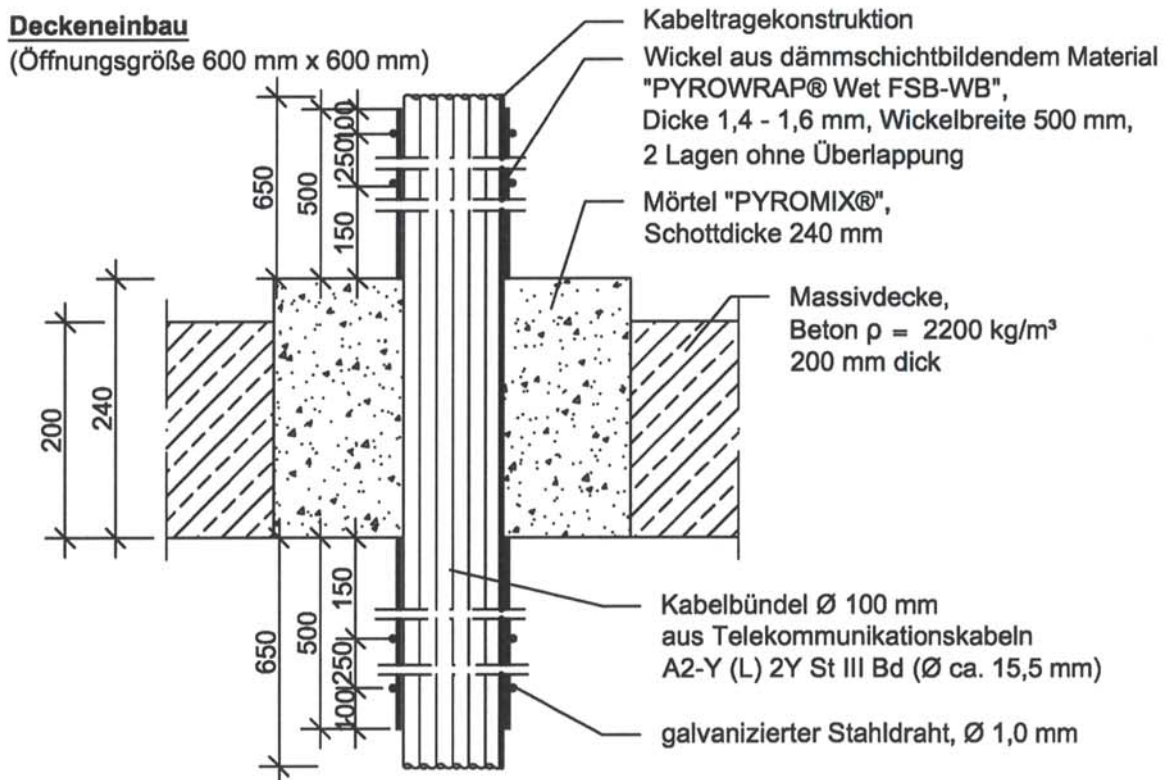
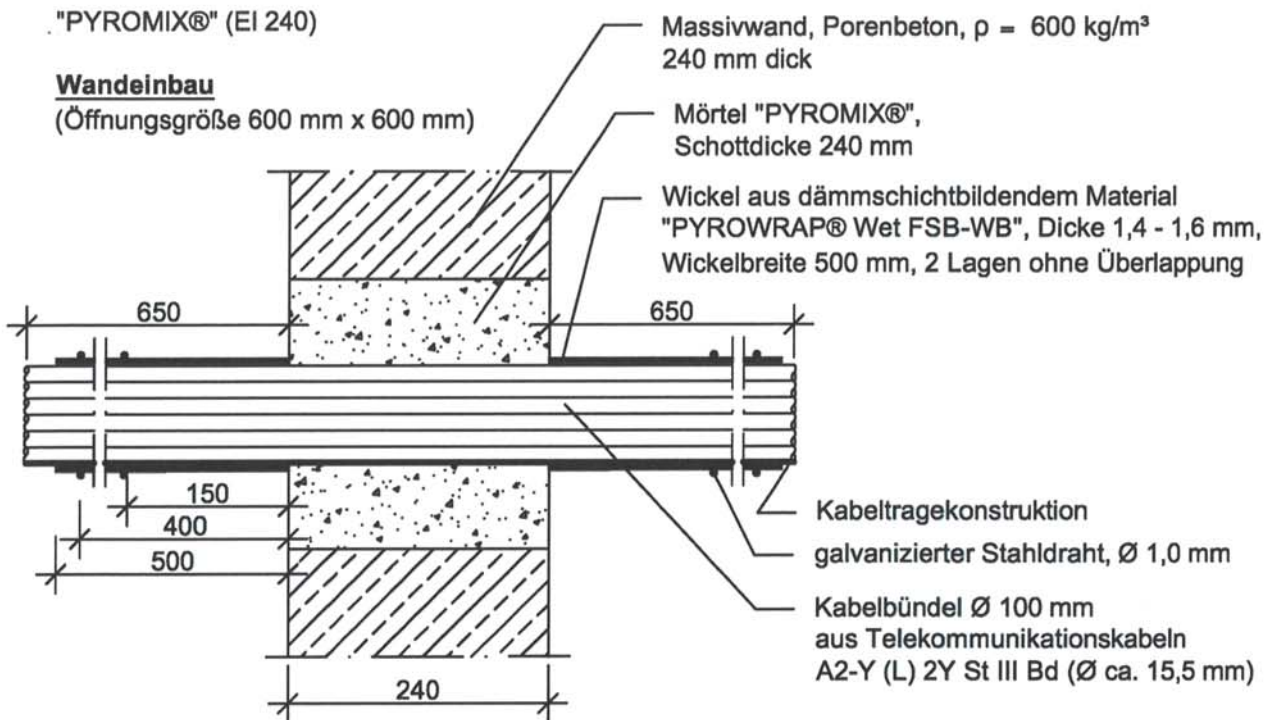
Maße in mm

PYROMIX®

Verwendung als Bestandteil einer Rohrabschottung (EI 120);  
Beispiele für den Einbau in eine Wand oder in eine Decke

Anhang 2





Maße in mm

PYROMIX®

Verwendung als Bestandteil einer Kabelabschottung (EI 240);  
Beispiele für den Einbau in eine Wand oder in eine Decke

Anhang 3







**OBO Bettermann Vertrieb Deutschland GmbH & Co. KG**

Langer Brauck 25

58640 Iserlohn

DEUTSCHLAND

**Kundenservice Deutschland**

Tel.: +49 23 71 78 99-20 00

Fax: +49 23 71 78 99-25 00

[info@obo.de](mailto:info@obo.de)

[www.obo.de](http://www.obo.de)

© OBO Bettermann

---

**Building Connections**

