

Zertifikate

Abschottungen

PYROMIX®

Allgemeine Bauartgenehmigung Z-19.53-2599, gültig bis 31.12.2026



Brandschutz-Systeme für höchste Sicherheit



Vom Wohngebäude bis zum Industriekomplex – OBO hat die passende Lösung für eine brandsichere Elektroinstallation. Unsere geprüften und zugelassenen Brandschutz-Systeme decken alle relevanten Schutzziele des baulichen Brandschutzes ab und bieten funktionale Anwendungen für die Praxis. Wir informieren Sie gerne umfassend – auf unserer Website oder persönlich.

Allgemeine Bauartgenehmigung

Eine vom Bund und den Ländern gemeinsam
getragene Anstalt des öffentlichen Rechts

**Zulassungs- und Genehmigungsstelle
für Bauprodukte und Bauarten**

Datum:

08.04.2022

Geschäftszeichen:

III 61-1.19.53-235/21

Nummer:

Z-19.53-2599

Geltungsdauer

vom: **8. April 2022**

bis: **31. Dezember 2026**

Antragsteller:

OBO BETTERMANN Produktion

Deutschland GmbH & Co. KG

Hüingser Ring 52

58710 Menden

Gegenstand dieses Bescheides:

**Feuerwiderstandsfähige Abschottung für elektrische Leitungen und/oder Rohrleitungen aus
Metall oder Kunststoff "System PYROMIX"**

Der oben genannte Regelungsgegenstand wird hiermit allgemein bauaufsichtlich genehmigt.

Dieser Bescheid umfasst 17 Seiten und 45 Anlagen.

Diese allgemeine Bauartgenehmigung ersetzt die zur Bauart enthaltenen Bestimmungen der
allgemeinen bauaufsichtlichen Zulassung Nr. Z-19.15-2046 vom 10. April 2017.

DIBt

I ALLGEMEINE BESTIMMUNGEN

- 1 Mit der allgemeinen Bauartgenehmigung ist die Anwendbarkeit des Regelungsgegenstandes im Sinne der Landesbauordnungen nachgewiesen.
- 2 Dieser Bescheid ersetzt nicht die für die Durchführung von Bauvorhaben gesetzlich vorgeschriebenen Genehmigungen, Zustimmungen und Bescheinigungen.
- 3 Dieser Bescheid wird unbeschadet der Rechte Dritter, insbesondere privater Schutzrechte, erteilt.
- 4 Dem Anwender des Regelungsgegenstandes sind, unbeschadet weitergehender Regelungen in den "Besonderen Bestimmungen", Kopien dieses Bescheides zur Verfügung zu stellen. Zudem ist der Anwender des Regelungsgegenstandes darauf hinzuweisen, dass dieser Bescheid an der Anwendungsstelle vorliegen muss. Auf Anforderung sind den beteiligten Behörden ebenfalls Kopien zur Verfügung zu stellen.
- 5 Dieser Bescheid darf nur vollständig vervielfältigt werden. Eine auszugsweise Veröffentlichung bedarf der Zustimmung des Deutschen Instituts für Bautechnik. Texte und Zeichnungen von Werbeschriften dürfen diesem Bescheid nicht widersprechen, Übersetzungen müssen den Hinweis "Vom Deutschen Institut für Bautechnik nicht geprüfte Übersetzung der deutschen Originalfassung" enthalten.
- 6 Dieser Bescheid wird widerruflich erteilt. Die Bestimmungen können nachträglich ergänzt und geändert werden, insbesondere, wenn neue technische Erkenntnisse dies erfordern.
- 7 Dieser Bescheid bezieht sich auf die von dem Antragsteller im Genehmigungsverfahren zum Regelungsgegenstand gemachten Angaben und vorgelegten Dokumente. Eine Änderung dieser Genehmigungsgrundlagen wird von diesem Bescheid nicht erfasst und ist dem Deutschen Institut für Bautechnik unverzüglich offenzulegen.

II BESONDERE BESTIMMUNGEN

1 Regelungsgegenstand und Anwendungsbereich

- 1.1 Die allgemeine Bauartgenehmigung (aBG) gilt für die Errichtung der Abschottung "System PYROMIX", als Bauart zum Verschließen von Öffnungen in feuerwiderstandsfähigen Wänden und Decken nach Abschnitt 2.2, durch die elektrische Leitungen und/oder Rohrleitungen nach Abschnitt 2.3 hindurchgeführt wurden (sog. Kombiabschottung), wobei die Aufrechterhaltung der Feuerwiderstandsfähigkeit im Bereich der Durchführungen bei einseitiger Brandbeanspruchung – unabhängig von deren Richtung – für 90 Minuten als nachgewiesen gilt (feuerbeständig).
- 1.2 Die Kombiabschottung besteht im Wesentlichen aus einem Verschluss der Bauteilöffnung unter Verwendung eines Brandschutzmörtels sowie – in Abhängigkeit von den durchgeführten Installationen – aus dämmschichtbildenden Baustoffen, Rohrmanschetten und/oder Streckenisolierungen. Die Kombiabschottung ist gemäß Abschnitt 2.5 aus den Bauprodukten nach Abschnitt 2.1 zu errichten.
- 1.3 Die Abschottung darf im Innern von Gebäuden – auch zu Aufenthaltsräumen und zugehörigen Nebenräumen hin – errichtet werden.
- 1.4 Die in dieser allgemeinen Bauartgenehmigung beschriebenen und in den Anlagezeichnungen dargestellten Ausführungen stellen Mindestanforderungen zur Erfüllung der Anforderungen an den Brandschutz dar. Die Vorschriften anderer Rechtsbereiche bleiben unberührt. Im Rahmen des Genehmigungsverfahrens wurden insbesondere keine Nachweise zum Wärme- oder Schallschutz sowie zur Dauerhaftigkeit der aus den Bauprodukten errichteten Abschottung geführt.

2 Bestimmungen für Planung, Bemessung und Ausführung

2.1 Bestimmungen für die zu verwendenden Bauprodukte

2.1.1 Brandschutzmörtel

- 2.1.1.1 Der Brandschutzmörtel "PYROMIX" muss der Leistungserklärung Nr. 05-DOP-001-DE vom 30.04.2021, basierend auf der zugehörigen ETA, entsprechen.
- 2.1.1.2 Der Brandschutzmörtel "GFM" muss der Leistungserklärung Nr. 05-DOP-015-DE vom 30.04.2021, basierend auf DIN EN 998-2¹, entsprechen.

2.1.2 Rohrmanschetten

Die Rohrmanschetten "TCX" bzw. "TCX-L" müssen der Leistungserklärung Nr. 05-DOP-006-DE vom 30.04.2021, basierend auf der zugehörigen ETA, entsprechen.

Die Befestigung der Rohrmanschetten muss mit dafür geeigneten Befestigungsmitteln (Dübel/Stahlschrauben/Gewindestangen M6 bzw. M8) erfolgen.

2.1.3 Mineralwolle-Matten oder Mineralwolle-Schalen

Die Mineralwolle-Matten oder Mineralwolle-Schalen müssen der DIN EN 14303² sowie Tabelle 1 entsprechen.

Die Isolierdicke muss – abhängig von Leitungsart und -abmessungen – den Angaben der Anlagen 12 bis 15 sowie 20 und 26 entsprechen.

¹ DIN EN 998-2:2017-02
² DIN EN 14303:2016-08

Festlegungen für Mörtel im Mauerwerksbau – Teil 2: Mauer Mörtel
Wärmedämmstoffe für die technische Gebäudeausrüstung und für betriebstechnische Anlagen in der Industrie - Werkmäßig hergestellte Produkte aus Mineralwolle (MW) – Spezifikation

Im Genehmigungsverfahren wurden Mineralwolle-Matten bzw. Mineralwolle-Schalen, mit folgenden Kennwerten als geeignet nachgewiesen: nichtbrennbar³, Nennrohddichte nach Tabelle 1, Schmelzpunkt ≥ 1.000 °C nach DIN 4102-17⁴.

Wahlweise dürfen die Mineralwolle-Matten bzw. Mineralwolle-Schalen bei Verwendung an Metallrohren nach Abschnitt 2.3.5, mit einer äußeren Bekleidung (Oberflächenschutz) aus 0,6 mm bis 1,0 mm dickem und ausreichend gegen Korrosion geschütztem Stahlblech versehen werden.

Tabelle 1

Bezeichnung/Firma	Rohdichte ⁵ [kg/m ³]	Leistungserklärung Nr./ Datum
"KLIMAROCK" der Firma Deutsche Rockwool Mineralwoll GmbH, 45966 Gladbeck	40 - 50	DE0628071802 vom 13.07.2018
"ProRox PS 960" der Firma Deutsche Rockwool Mineralwoll GmbH, 45966 Gladbeck	95 - 150	PROPS960NL-03 vom 04.05.2017
"ROCKWOOL 800" der Firma Deutsche Rockwool Mineralwoll GmbH, 45966 Gladbeck	90 - 115	DE0721051701 vom 29.05.2017
"ProRox WM 950" der Firma Deutsche Rockwool Mineralwoll GmbH, 45966 Gladbeck	85	PROWM950D-01 vom 01.06.2013
"ProRox WM 960" der Firma Deutsche Rockwool Mineralwoll GmbH, 45966 Gladbeck	100	PROWM960D-03 vom 04.05.2017
"Conlit 150 U" der Firma Deutsche Rockwool Mineralwoll GmbH, 45966 Gladbeck	150	P-NDS04 – 417 vom 23.03.2016
"U Tech Pipe Section MT 4.0"/"U Protect Section Alu2" der Firma SAINT-GOBAIN ISOVER G+H AG, 67059 Ludwigshafen	70 - 90	DE0002-Pipe_Sec-tions(de-en-fr) 002 vom 13.03.2015
"ISOVER Mineralwollematte MD2"/"ISOVER Mineralwollematte MD2/A" der Firma SAINT-GOBAIN ISOVER G+H AG, 67059 Ludwigshafen	80	DE0002-TECH-Wired-Mats/de-e-fr) 005 vom 14.02.2018
"ISOVER Mineralwollematte MDD"/"ISOVER Mineralwollematte MDD/A" der Firma SAINT-GOBAIN ISOVER G+H AG, 67059 Ludwigshafen	115	DE0002-TECH-Wired-Mats/de-e-fr) 001 vom 31.08.2016
"ISOVER Protect BSR 90"/"ISOVER Protect BSR 90 alu Brandschutzrohrschale" der Firma SAINT-GOBAIN ISOVER G+H AG, 67059 Ludwigshafen	150	DE0002-pipe-sections (de-en-fr) 002 vom 13.03.2015

2.1.4 Isolierungen aus flexiblem Elastomerschaum (FEF)

Die Isolierungen aus flexiblem Elastomerschaum⁶ müssen der DIN EN 14304⁷ entsprechen. Es dürfen wahlweise die in der Tabelle 2 aufgeführten Bauprodukte verwendet werden.

³ Die Zuordnung der klassifizierten Eigenschaften des Brandverhaltens zu den bauaufsichtlichen Anforderungen erfolgt gemäß der Technischen Regel A 2.2.1.2, "Bauaufsichtliche Anforderungen, Zuordnung der Klassen, Verwendung von Bauprodukten, Anwendung von Bauarten" der Muster-Verwaltungsvorschrift Technische Baubestimmungen (MVVTB) Ausgabe 2020/1, Anhang 4, Abschnitt 1 (s. www.dibt.de).

⁴ DIN 4102-17:2017-12 Brandverhalten von Baustoffen und Bauteilen; Schmelzpunkt von Mineralwolle-Dämmstoffen; Begriffe, Anforderungen, Prüfung

⁵ Nennwert

⁶ Die Herstellung und Zusammensetzung der Bauprodukte muss den in der Prüfung verwendeten oder zu diesem Zeitpunkt bewerteten entsprechen (Produktionsstand: 17.10.2016).

⁷ DIN EN 14304:2016-03: Wärmedämmstoffe für die technische Gebäudeausrüstung und für betriebstechnische Anlagen in der Industrie - Werkmäßig hergestellte Produkte aus flexiblem Elastomerschaum (FEF) - Spezifikation; Deutsche Fassung EN 14304:2015

Tabelle 2

Bezeichnung/Firma	Leistungserklärung Nr./ Datum
"AF/Armaflex" der Firma Armacell GmbH, 48153 Münster	0543-CPR-2013-001 vom 26.02.2020
"SH/Armaflex" der Firma Armacell GmbH, 48153 Münster	0543-CPR-2013-013 vom 19.08.2019
"NH/Armaflex" der Firma Armacell GmbH, 48153 Münster	0543-CPR-2013-015 vom 08.08.2018
"FEF KAIFLEX HTplus" der Firma Kaimann GmbH, 33161 Hövelhof	DoP HTplus 01032019001 vom 01.03.2019
"FEF KAIFLEX KKplus s1" der Firma Kaimann GmbH, 33161 Hövelhof	DoP KKplus s1 01032018001 vom 01.03.2018
"FEF KAIFLEX KKplus s2" der Firma Kaimann GmbH, 33161 Hövelhof	DoP KKplus s2 01032018001 vom 01.03.2018
"FLEXEN Heizungskautschuk Plus" der Firma Adolf Würth GmbH & Co. KG, 74653 Künzelsau	LE_5258006015_00_M_flexen_Heizungs- kautschuk_Plus vom 30.06.2013
"FLEXEN Kältekautschuk Plus" der Firma Adolf Würth GmbH & Co. KG, 74653 Künzelsau	LE_5258501006_00_M_flexen_Kälte- kautschuk_Plus vom 12.11.2014

2.1.5 "FOAMGLAS"-Isolierungen

Die Isolierungen aus "FOAMGLAS" der Firma Deutsche FOAMGLAS GmbH, 42781 Haan, müssen nichtbrennbar³ sein, eine Dicke von 27 mm bis 52 mm und eine Rohdichte von 110 kg/m³ bis 150 kg/m³ aufweisen sowie DIN 4102-4⁸ entsprechen. Der Erweichungspunkt muss mindestens 700 °C betragen. Für die Verklebung der "FOAMGLAS"-Isolierung auf den Metallrohren nach Abschnitt 2.3.5 muss der zugehörige Zweikomponentenkleber "PC 56" verwendet werden.

Die Rohrisolierungen müssen mit 0,8 mm dickem und ausreichend gegen Korrosion geschütztem Stahlblech ummantelt sein.

2.1.6 Dämmschichtbildender Baustoff zum Fugenverschluss

Der dämmschichtbildende Baustoff "Dämmschichtbildner DSX" muss den Bestimmungen der allgemeinen bauaufsichtlichen Zulassung Nr. Z-19.11-1991 entsprechen.

2.1.7 Dämmschichtbildende Baustoffe zur Umwicklung von Installationen

2.1.7.1 Der dämmschichtbildende Baustoff "PYROWRAP Wet FSB-WB" muss der Leistungserklärung Nr. 05-DOP-012-DE vom 30.04.2021, basierend auf der zugehörigen ETA, entsprechen und eine Dicke von 1,5 mm aufweisen.

2.1.7.2 Der dämmschichtbildende Baustoff "PYROWRAP Wet FSB-BS" muss der Leistungserklärung Nr. 05-DOP-012-DE vom 30.04.2021, basierend auf der zugehörigen ETA, entsprechen.

2.1.8 Ablationsbeschichtung

Die Ablationsbeschichtung "PYROCOAT ASX" muss der Leistungserklärung Nr. 05-DOP-002-DE vom 30.04.2021, basierend auf der zugehörigen ETA entsprechen.

2.1.9 Isolierungen "Armaflex Protect" und "K-FLEX R90"

Die für Brandschutzanwendungen vorgesehenen Isolierungen mit flexiblem Elastomerschaum (FEF) "Armaflex Protect", der Firma Armacell GmbH, 48153 Münster und "K-FLEX R90", der Firma L'ISOLANTE K-FLEX, S.p.A., 20877 Roncello, Italien müssen dem allgemeinen bau-

⁸ DIN 4102-4:2016-05

Brandverhalten von Baustoffen und Bauteilen – Teil 4: Zusammenstellung und Anwendung klassifizierter Baustoffe, Bauteile und Sonderbauteile

aufsichtlichen Prüfzeugnis Nr. P-MPA-E-07-505 bzw. dem allgemeinen bauaufsichtlichen Prüfzeugnis Nr. P-2300/871/16-MPA BS entsprechen.

2.1.10 Rohrschale mit dämmschichtbildendem Baustoff

Die Rohrschale "PYROCOMB Intube, Typ CTS" muss der Leistungserklärung Nr. 05-DOP-008-DE vom 30.04.2021, basierend auf der zugehörigen ETA, entsprechen. Die Rohrschalen müssen 150 mm, 200 mm oder 300 mm lang sein (s. Anlagen 37 bis 42).

2.1.11 Stopfen aus Weichschaumplatten

Die Stopfen für die Rohrschalen nach Abschnitt 2.1.10 müssen aus 40 mm dicken Weichschaumplatten vom Typ "Basotect G+"⁹ gemäß allgemeinem bauaufsichtlichen Prüfzeugnis Nr. P-HFM 024200 bestehen und die Öffnungen der Rohrschale dicht verschließen.

2.1.12 Mineralwolle

Im Genehmigungsverfahren wurde lose Mineralwolle (Stopfwolle) mit folgenden Kennwerten als geeignet nachgewiesen: nichtbrennbar³, Schmelzpunkt ≥ 1.000 °C nach DIN 4102-17⁴.

2.1.13 Bauplatten für Nachinstallationskeile

Zur Herstellung von Nachinstallationskeilen müssen nichtbrennbare³ Kalzium-Silikat-Platten "Silca 250 KM", der Fa. Calsitherm Silikatbaustoff GmbH, 333175 Bad Lippspringe verwendet werden. Die Platten müssen 25 mm dick sein und der DIN EN 14306¹⁰ sowie der Leistungserklärung Nr. 2011-CS-LD-10-2.6 vom 21.08.2014 entsprechen.

2.2 Wände, Decken, Öffnungen

2.2.1 Die Abschottung darf in Wänden und Decken errichtet werden, die den Angaben der Tabelle 3 entsprechen und die Öffnungen gemäß den Angaben der Tabellen 3 und 4 enthalten. Die Wände und Decken müssen den Technischen Baubestimmungen entsprechen.

Tabelle 3

Bauteil	bauaufsichtliche Anforderung an die Feuerwiderstandsfähigkeit ¹¹	Bauteildicke [cm]	max. Öffnungsgröße B x H [cm]
Massivwand ¹²	feuerbeständig	≥ 10 oder ≥ 15 ¹³	100 x 200 bzw. 200 x 100
Decke ¹²		≥ 15	Breite = 100; die Länge ist nicht begrenzt

2.2.2 Der Abstand der zu verschließenden Bauteilöffnung zu anderen Öffnungen oder Einbauten muss den Angaben der Tabelle 4 entsprechen.

⁹ Die Herstellung und Zusammensetzung der Bauprodukte muss den in der Prüfung verwendeten oder zu diesem Zeitpunkt bewerteten entsprechen (Produktionsstand vom 27.10.2014).

¹⁰ DIN EN 14306:2016-03 Wärmedämmstoffe für die technische Gebäudeausrüstung und für betriebstechnische Anlagen in der Industrie - Werkmäßig hergestellte Produkte aus Calciumsilikat (CS) - Spezifikation; Deutsche Fassung EN 14306:2015

¹¹ Die Zuordnung der Feuerwiderstandsklassen zu den bauaufsichtlichen Anforderungen erfolgt gemäß der Technischen Regel A 2.2.1.2, "Bauaufsichtliche Anforderungen, Zuordnung der Klassen, Verwendung von Bauprodukten, Anwendung von Bauarten" der Muster-Verwaltungsvorschrift Technische Baubestimmungen (MVVTB) Ausgabe 2020/1, Anhang 4, Abschnitt 4 (s. www.dibt.de).

¹² Wände und Decken aus Beton bzw. Stahlbeton oder Porenbeton und Mauerwerkswände aus nichtbrennbaren Baustoffen ohne Hohlräume im Bereich der Durchführung

¹³ Bei Durchführung von Hydraulikschläuchen nach Abschnitt 2.3.6 oder Doppel-Solarrohren nach Abschnitt 2.3.7.

Tabelle 4

Abstand der Bauteilöffnung zu	Größe der nebeneinander liegenden Öffnungen (B [cm] x H [cm])	Abstand zwischen den Öffnungen [cm]
anderen Abschottungen	eine/beide Öffnung(en) > 40 x 40	≥ 20
	beide Öffnungen ≤ 40 x 40	≥ 10
anderen Öffnungen oder Einbauten	eine/beide Öffnung(en) > 20 x 20	≥ 20
	beide Öffnungen ≤ 20 x 20	≥ 10

2.2.3 Der Sturz oder die Decke über der Bauteilöffnung muss statisch und brandschutztechnisch so bemessen sein, dass die Abschottung (außer ihrem Eigengewicht) keine zusätzliche vertikale Belastung erhält.

2.3 Installationen

2.3.1 Allgemeines

2.3.1.1 Durch die zu verschließende Bauteilöffnung dürfen eine oder mehrere der in den folgenden Abschnitten genannten Installationen (Leitungen, Tragekonstruktionen) hindurchgeführt sein/werden¹⁴. Andere Teile oder Hilfskonstruktionen sowie andere Leitungen sind nicht zulässig.

2.3.1.2 Der gesamte zulässige Querschnitt der Installationen (bezogen auf die jeweiligen Außenabmessungen), die durch die zu verschließende Bauteilöffnung gemeinsam hindurchgeführt werden dürfen, ergibt sich in Abhängigkeit von der jeweiligen Größe der Rohbauöffnung unter Beachtung

- der geltenden Vorschriften der Elektrotechnik, insbesondere bezüglich der erforderlichen Mindestabstände zwischen den einzelnen Kabeln sowie
- der geltenden Abstandsforderungen zwischen elektrischen Anlagen und Rohrleitungsanlagen (nicht elektrische technische Anlagen), die so zu wählen sind, dass sich die Systeme gegenseitig nicht beeinflussen können.

Der gesamte zulässige Querschnitt der Installationen (bezogen auf die jeweiligen Außenabmessungen) darf jedoch insgesamt nicht mehr als 60 % der Rohbauöffnung betragen.

2.3.1.3 Die Abschottung darf auch zum Schließen von Öffnungen angewendet werden, durch die noch keine Installationen hindurchgeführt wurden (sog. Reserveabschottungen). Nachträgliche Änderungen an der Schottbelegung dürfen vorgenommen werden (s. Abschnitt 3.2).

2.3.1.4 Bei Durchführungen von Kunststoffrohren gilt:

- a) Die Abschottung darf an pneumatischen Förderanlagen, Druckluftleitungen o. ä. nur angewendet werden, wenn sichergestellt ist, dass die Rohrleitungsanlage im Brandfall abgeschaltet wird.
- b) Die Abschottung darf an Rohrleitungsanlagen für brennbare Gase gemäß DVGW-Arbeitsblatt G 260 nur angewendet werden, wenn sichergestellt ist, dass die Rohrleitungsanlage im Brandfall durch die Sicherheitseinrichtungen gemäß DVGW-Arbeitsblatt G 600 abgeschaltet wird.

2.3.1.5 Der Nachweis, dass der in den Rohrmanschetten nach Abschnitt 2 verwendete Baustoff speziellen Beanspruchungen wie der Beanspruchung von Chemikalien ausgesetzt werden darf, ist nicht geführt.

Die Ausführung der Abschottung unter Verwendung von Rohrmanschetten in Verbindung mit Rohrleitungssystemen, in denen eine Permeation des Mediums auftreten kann, ist mit dieser allgemeinen Bauartgenehmigung nicht nachgewiesen.

2.3.1.6 Die Verhinderung der Brandübertragung über die Medien in den Rohrleitungen, die Verhinderung des Austretens gefährlicher Flüssigkeiten oder Gase bei Zerstörung der Leitungen unter

¹⁴ Technische Bestimmungen für die Ausführung der Leitungsanlagen und die Zulässigkeit von Leitungsdurchführungen bleiben unberührt.

Brandeinwirkung und die Verhinderung von Zerstörungen an den angrenzenden, raumabschließenden Bauteilen sowie an den Rohrleitungen selbst, hervorgerufen durch temperaturbedingte Zwängungskräfte, sind mit dieser allgemeinen Bauartgenehmigung nicht nachgewiesen. Diesen Risiken ist durch Anordnung geeigneter Maßnahmen bei der Konzeption bzw. bei der Installation der Rohrleitungen Rechnung zu tragen.

2.3.2 Kabel und Kabeltragekonstruktionen, Elektro-Installationsrohre

2.3.2.1 Werkstoffe und Abmessungen der Kabel

Durch die zu verschließende Bauteilöffnung dürfen Kabel aller Arten hindurchgeführt sein/werden, sofern sie im Innern keine Hohlräume aufweisen¹⁵. Der Außendurchmesser der Kabel darf maximal 80 mm betragen. Die Größe des Gesamtleiterquerschnitts des einzelnen Kabels ist nicht begrenzt.

Abweichend davon dürfen Koaxialkabel "HELIFLEX", Typ "HCA...-...J" der Firma RFS GmbH, 30179 Hannover mit einem Außendurchmesser $\leq 61,4$ mm durch die zu verschließende Bauteilöffnung geführt werden.

2.3.2.2 Verlegungsarten

Die Kabel dürfen zu Kabellagen zusammengefasst und auf Kabeltragekonstruktionen verlegt sein. Die Kabeltragekonstruktionen (Kabelrinnen, -pitschen, -leitern) dürfen aus Stahl-, Aluminium- oder Kunststoffprofilen bestehen.

Kabelbündel mit einem Durchmesser ≤ 100 mm aus parallel verlaufenden, dicht gepackten und miteinander fest verschnürten, vernähten oder verschweißten Kabeln (Außendurchmesser des Einzelkabels ≤ 21 mm) dürfen ungeöffnet durch die zu verschließende Bauteilöffnung geführt werden.

Kabel mit einem Außendurchmesser ≤ 21 mm dürfen auch in biegsamen oder starren Elektro-Installationsrohren aus Kunststoff oder Stahl nach DIN EN 61386-1¹⁶, DIN EN 61386-21¹⁷ bzw. DIN EN 61386-22¹⁸ durch die Öffnung führen. Ihr Außendurchmesser darf nicht mehr als 63 mm betragen. Die Elektro-Installationsrohre dürfen auch leer (ohne Kabelbelegung) durch die zu verschließende Öffnung führen.

Die Elektro-Installationsrohre müssen einzeln durch die Bauteilöffnung geführt sein. Elektro-Installationsrohre aus Kunststoff mit einem Außendurchmesser ≤ 32 mm dürfen auch gebündelt durch die Bauteilöffnung geführt sein, sofern der Bündeldurchmesser ≤ 100 mm beträgt.

Glasfaser- und Mikrokabel dürfen auch durch vorgefertigte Bündel aus biegsamen Elektro-Installationsrohren aus Polyethylen gemäß DIN EN 61386-22¹⁸, die durch ein flexibles PE-Mantelrohr zusammengehalten werden, "speed pipe SRV-G 50 / 5x12", "speed pipe SRV-G 50 / 24x7" bzw. "speed pipe SRV-G 50 / 10x7", der Firma gabo Systemtechnik GmbH, 94559 Niederwinkling geführt werden. Die vorgefertigten Bündel müssen einen Durchmesser ≤ 50 mm besitzen und den Angaben der Anlage 29 entsprechen.

2.3.3 Einzelne Leitungen für Steuerungszwecke

Durch die zu verschließende Bauteilöffnung dürfen Rohre aus Stahl oder Kunststoff mit einem Außendurchmesser ≤ 15 mm hindurchgeführt sein/werden.

2.3.4 Kunststoffrohre

2.3.4.1 Die Werkstoffe und Abmessungen¹⁹ der Rohre müssen – unter Beachtung der Bauteilart – den Angaben des Anhangs 1 entsprechen.

¹⁵ Kabel mit metallischen oder nichtmetallischen elektrischen oder optischen Leitern, jedoch z. B. keine Hohlleiter oder Koaxialkabel mit hohlem Innenleiter bzw. mit Luftisolierung

¹⁶ DIN EN 61386-1:2020-08 Elektroinstallationsrohrsysteme für elektrische Energie und für Informationen - Teil 1: Allgemeine Anforderungen

¹⁷ DIN EN 61386-21:2011-12 Elektroinstallationsrohrsysteme für elektrische Energie und für Informationen - Teil 21: Besondere Anforderungen für starre Elektroinstallationsrohrsysteme

¹⁸ DIN EN 61386-22:2011-12 Elektroinstallationsrohrsysteme für elektrische Energie und für Informationen - Teil 22: Besondere Anforderungen für biegsame Elektroinstallationsrohrsysteme

¹⁹ Rohraußendurchmesser (d_A) und Rohrwandstärke (s); Nennwerte nach den Normen bzw. allgemeinen bauaufsichtlichen Zulassungen.

Die Rohre müssen – abhängig vom Rohrmaterial und den Rohrabmessungen –

- a) für Rohrleitungsanlagen für nichtbrennbare Flüssigkeiten und für nichtbrennbare Gase (mit Ausnahme von Lüftungsleitungen), für Rohrpostleitungen (Fahrrohre) oder für Staubsaugleitungen
- b) für Rohrleitungsanlagen für Trinkwasser-, Kälte- und Heizleitungen
- c) für Rohrleitungsanlagen gemäß DVGW-Arbeitsblatt G 600 (Rohrleitungsanlagen für brennbare Gase gemäß DVGW-Arbeitsblatt G 260 mit Betriebsdrücken bis 100 mbar (Niederdruck)

bestimmt sein (s. Anhang 1).

2.3.4.2 Die Rohre dürfen ggf. mit Isolierungen (Rohrisolierungen, die in Material, Isolierdicke und -länge den anzuordnenden Streckenisolierungen gemäß Abschnitt 2.5 entsprechen) versehen sein, sofern die Rohre für Trinkwasser-, Kälte- oder Heizleitungen bestimmt sind.

2.3.4.3 Die Rohre müssen senkrecht zur Bauteiloberfläche angeordnet sein.

2.3.4.4 Sonderdurchführungen von Rohren – z. B. Schrägdurchführung oder Mehrfachdurchführung von Rohren durch eine Rohrmanschette – sind mit dieser allgemeinen Bauartgenehmigung nicht nachgewiesen.

2.3.5 Metallrohre

2.3.5.1 Die Rohre dürfen aus Stahl, Edelstahl, Stahlguss oder aus Kupfer bestehen.

Die Abmessungen¹⁹ der Rohre müssen – unter Beachtung der Bauteilart – den Angaben des Anhangs 1 entsprechen.

2.3.5.2 Die Rohre müssen für Rohrleitungsanlagen für nichtbrennbare oder brennbare Flüssigkeiten oder Gase (mit Ausnahme von Lüftungsleitungen), für Rohrpostleitungen (Fahrrohre) oder für Staubsaugleitungen bestimmt sein.

2.3.5.3 Die Rohre dürfen mit Isolierungen (Rohrisolierungen, die in Material, Isolierdicke und -länge den jeweils anzuordnenden Streckenisolierungen gemäß Abschnitt 2.5 entsprechen oder zulässige Rohrisolierungen gemäß Anlage 3) versehen sein. Sind Rohre mit anderen Isolierungen versehen, sind diese vor Errichtung der Abschottung auf der erforderlichen Länge (entsprechend der Länge der anzuordnenden Streckenisolierung) zu entfernen. Diese Rohre werden im Folgenden wie Metallrohre ohne Isolierungen behandelt.

2.3.5.4 Die Rohre müssen senkrecht zur Bauteiloberfläche angeordnet sein.

2.3.6 Hydraulikschläuche mit Drahtgeflechteinlage "HANSA-FLEX"

Durch die zu verschließende Bauteilöffnung dürfen Leitungen aus Gummi mit Drahtgeflechteinlage der Firma "HANSA-FLEX AG", 28307 Bremen, vom Typ "HD 200-2 SN" nach DIN EN 853²⁰, für mineralische Öle, mit einem Außendurchmesser ≤ 55,9 mm geführt werden. Die Leitungen müssen senkrecht zur Bauteiloberfläche angeordnet sein.

2.3.7 Doppel-Solarrohre "NanoSUN"

Durch die zu verschließende Bauteilöffnung dürfen Rohre aus gewelltem Edelstahl mit einer Isolierung aus "AEROGEL", einem Begleitkabel und einem PVC-Schutzmantel der Firma Aktarus Group Srl, 24033 Caruso d'Adda, Italien, für Anwendungen der Solarthermie, biegsam, mit einer Nennweite ≤ DN 40 geführt werden. Die Leitungen müssen senkrecht zur Bauteiloberfläche angeordnet sein.

2.3.8 Getränkeschläuche

Durch die zu verschließende Bauteilöffnung dürfen Getränkeschläuche aus gebündelten PE- bzw. PVC-Schläuchen mit Isolierung aus flexiblem Elastomerschaum (FEF) gemäß Tabelle 2 geführt werden (s. Anlage 3). Der Außendurchmesser der Getränkeschläuche muss

²⁰ DIN EN 853:2016-09

Gummischläuche und -schlauchleitungen – Hydraulikschläuche mit Drahtgeflechteinlage - Spezifikation

≤ 108 mm aufweisen. Zwischen der Isolierung und den gebündelten PE- bzw. PVC-Schläuchen darf ein Elektrokabel mit einem Außendurchmesser ≤ 14 mm angeordnet sein.

2.3.9 Aluminium-Verbundrohre "HENCO STANDARD"

2.3.9.1 Die Werkstoffe und Abmessungen der Rohre müssen den Angaben des DVGW Baumusterzertifikates Nr. DW-8241AU2292 und der Anlage 2 entsprechen.

2.3.9.2 Die Rohre müssen für Trinkwasser-, Kälte- und Heizleitungen bestimmt sein.

2.3.9.3 Die Rohre dürfen mit Isolierungen (Rohrisolierungen, die in Material, Isolierdicke und -länge den jeweils anzuordnenden Streckenisolierungen gemäß Abschnitt 2.5 entsprechen) versehen sein. Sind Rohre mit anderen Isolierungen versehen, sind diese vor Errichtung der Abschottung auf der erforderlichen Länge (entsprechend der Länge der anzuordnenden Streckenisolierung) zu entfernen. Diese Rohre werden im Folgenden wie Rohre ohne Isolierungen behandelt.

Wahlweise dürfen die Rohre mit einer werkseitig aufgebracht PE-Isolierung gemäß DVGW Baumusterzertifikat Nr. DW 8241AU2292 und Anlage 2 versehen sein, die vollständig durch die an das durchdrungene Bauteil angrenzenden Brandabschnitte geführt wird.

2.3.10 Abstände/Arbeitsräume innerhalb der Bauteilöffnung

Die Abstände (Arbeitsräume) zwischen den Installationen bzw. zwischen den Installationen und den Öffnungslaibungen müssen – unter Berücksichtigung der Art der Installation – den Angaben der Anlagen 12 und 14 entsprechen.

2.3.11 Halterungen (Unterstützungen)

Die Befestigung der Leitungen/Kabeltragekonstruktionen muss an den umgebenden Bauteilen zu beiden Seiten des feuerwiderstandsfähigen Bauteils nach den einschlägigen Regeln erfolgen. Die Befestigung muss so ausgebildet sein, dass im Brandfall eine zusätzliche mechanische Beanspruchung der Abschottung nicht auftreten kann.

Bei Errichtung der Abschottung in Wänden müssen sich die ersten Halterungen (Unterstützungen) der Installationen beidseitig der Wand im Abstand ≤ 50 cm befinden.

Bei Durchführung von kleinen Kabeln durch Rohrschalen nach Abschnitt 2.1.10 ist ein Abstand ≤ 30 cm erforderlich.

Die Halterungen müssen in ihren wesentlichen Teilen nichtbrennbar³ sein.

2.4 Voraussetzungen für die Errichtung der Abschottung

2.4.1 Allgemeines

2.4.1.1 Die für die Errichtung der Abschottung zu verwendenden Bauprodukte müssen verwendbar sein im Sinne der Bestimmungen zu den jeweiligen Bauprodukten in der jeweiligen Landesbauordnung.

2.4.1.2 Die Errichtung der Abschottung muss gemäß der Einbauanleitung des Antragstellers (s. Abschnitt 2.4.2) erfolgen. Die für die Baustoffe/Bauprodukte angegebenen Verarbeitungsbedingungen sind einzuhalten.

2.4.1.3 Es ist sicherzustellen, dass durch die Errichtung der Abschottung die Standsicherheit des angrenzenden Bauteils – auch im Brandfall – nicht beeinträchtigt wird.

2.4.2 Einbauanleitung

Der Antragsteller dieser allgemeinen Bauartgenehmigung hat jedem Anwender neben einer Kopie der allgemeinen Bauartgenehmigung, eine Einbauanleitung zur Verfügung zu stellen, die er in Übereinstimmung mit dieser allgemeinen Bauartgenehmigung erstellt hat und die alle zur Montage und zur Nutzung erforderlichen Daten, Maßgaben und Hinweise enthält, z. B.:

- Art und Mindestdicken der Bauteile, in denen die Abschottung errichtet werden darf,
- Art und Abmessungen der Installationen, die durch die zu verschließende Bauteilöffnung führen bzw. geführt werden dürfen,
- Grundsätze für die Errichtung der Abschottung mit Angaben über die dafür zu verwendenden Bauprodukte,

- Hinweise auf zulässige Rohrmanschetten und Aufstellung der Kunststoffrohre (Angaben zu Rohrwerkstoffen, Rohraußendurchmesser, Rohrwanddicke), die durch die jeweils verwendeten Rohrmanschetten hindurchgeführt werden dürfen,
- Hinweise auf zulässige Isolierungen und Aufstellung der Metallrohre (Angaben zu Rohrwerkstoffen, Rohraußendurchmesser, Rohrwanddicke) sowie Angaben zu Isolierdicken und -längen, bezogen auf die Rohrabmessungen,
- Aufstellung der zulässigen Rohrschalen mit dämmschichtbildendem Baustoff sowie Angaben zur zulässigen Belegung,
- Aufstellung der zulässigen Koaxialkabel (Angaben zu Typ, Hersteller, Größe) bzw. Elektroinstallationsrohre (Angaben zu Art und Rohraußendurchmesser) sowie Angaben zu zulässigen Streckenisolierungen (Isolierdicken und -längen) sowie ggf. erforderliche Zusatzmaßnahmen, bezogen auf die Größenangaben bzw. Rohrabmessungen,
- Anweisungen zur Errichtung der Abschottung und Hinweise zu notwendigen Abständen,
- Hinweise auf zulässige Verankerungs- oder Befestigungsmittel,
- Hinweise auf die Reihenfolge der Arbeitsvorgänge,
- Hinweise auf zulässige Änderungen (z. B. Nachbelegung).

2.4.3 Schulung

Der Antragsteller dieser allgemeinen Bauartgenehmigung muss die ausführenden Unternehmen (Errichter) über die Bestimmungen dieser allgemeinen Bauartgenehmigung unterrichten (schulen) und ihnen in ständigem Erfahrungsaustausch zur Verfügung stehen. Die ausführenden Unternehmen müssen zu diesem Zweck mit dem Antragsteller in Kontakt treten. Der Antragsteller hat eine Liste der Unternehmen zu führen, die aufgrund seiner Unterweisungen ausreichende Fachkenntnisse besitzen, den Genehmigungsgegenstand zu errichten. Diese Liste ist dem Deutschen Institut für Bautechnik vorzulegen; Änderungen daran sind ihm mitzuteilen.

2.5 Bestimmungen für die Ausführung

2.5.1 Allgemeines

2.5.1.1 Vor dem Verschluss der Restöffnung ist in jedem Fall zu kontrollieren, ob die Belegung der Abschottung den Bestimmungen des Abschnitts 2.3 entspricht.

2.5.1.2 Zum Verschluss der Bauteilöffnung ist der Brandschutzmörtel "PYROMIX MSX" gemäß Abschnitt 2.1.1.1 zu verwenden.

Werden durch die Bauteilöffnung keine

- Kabel mit einem Durchmesser > 21 mm
- Kabeltragekonstruktionen
- Koaxialkabel
- Leitungen für Steuerungszwecke
- Aluminium-Verbundrohre "HENCO STANDARD" oder
- Getränkeschläuche

geführt, so darf zusätzlich der Brandschutzmörtel "GFM" nach Abschnitt 2.1.1.2 verwendet werden. Kabel mit einem Durchmesser ≤ 21 mm müssen dann durch Rohrschalen "PYROCOMB Intube, Typ CTS" nach Abschnitt 2.1.10 geführt werden.

2.5.1.3 Bei Verwendung des Brandschutzmörtels "PYROMIX MSX" nach Abschnitt 2.1.1.1 dürfen Rohrschalen nach Abschnitt 2.1.10 zusätzlich zu den Installationen gemäß den Abschnitten 2.3.2 bis 2.3.9 in der Schottfläche angeordnet werden.

Bei Verwendung des Brandschutzmörtels "PYROMIX MSX" nach Abschnitt 2.1.1.2 dürfen Rohrschalen nach Abschnitt 2.1.10 zusätzlich zu den Leitungen gemäß Abschnitt 2.5.1.2 in der Schottfläche angeordnet werden.

Der Abstand der Rohrschalen zu diesen Leitungen muss mindestens 100 mm betragen.

Die Rohrschalen dürfen Kabel mit einem Außendurchmesser ≤ 21 mm (lose oder gebündelt, ggf. in Elektro-Installationsrohren gemäß den Anlagen 39 bis 42) sowie bei Errichtung in Wänden ggf. kleine Kunststoffrohre gemäß der Anlage 41 enthalten.

Die Rohrschalen sind bei Wandeinbau symmetrisch zur Wandachse und bei Deckeneinbau bündig zu dem mit der Schottmasse verfüllten Bereich einzubauen (s. Anlagen 39 und 40).

Die verbleibenden Öffnungen an beiden Enden der Rohrschalen sind mit den Weichschaum-Stopfen gemäß Abschnitt 2.1.11 zu verschließen. Die Stopfen müssen zuvor mit einem Schneidewerkzeug entsprechend der Belegung ausgeschnitten werden. Abschließend sind die Stopfen bzw. die daraus hergestellten Pass-Stücke mit der Ablationsbeschichtung "PYROCOAT ASX" gemäß Abschnitt 2.1.8 in einer Dicke von mindestens 1,0 mm (Trockenschichtdicke) zu versiegeln.

2.5.1.4 Wird im Folgenden angegeben, dass Installationen mit Streifen aus dem dämmschichtbildenden Baustoff "PYROWRAP Wet FSB-WB" gemäß Abschnitt 2.1.7.1 zu versehen sind, ist die dämmschichtbildende Seite zur Leitung hin (nach Innen) anzuordnen.

2.5.1.5 Vor der Errichtung der Abschottung müssen die Laibungen der Bauteilöffnung entstaubt und saugende Flächen mit Wasser benetzt werden.

Bei Errichtung der Abschottung in Wänden ist ggf. eine Seite und bei Deckenabschottungen ist die Unterseite zu verschalen.

2.5.2 Verschluss der Bauteilöffnung

2.5.2.1 Der Brandschutzmörtel nach Abschnitt 2.5.1.2 muss unter Zugabe von Wasser zu der für die jeweilige Verarbeitungsweise erforderlichen Konsistenz aufbereitet werden.

Die Schottmasse ist mit Hilfe von Pumpe und Lanze oder von Hand so in die Bauteilöffnung einzubringen, dass ein fester und dichter Anschluss an das Bauteil entsteht. Alle Zwischenräume zwischen den Installationen/Rohrschalen bzw. zwischen den Installationen/Rohrschalen und den Öffnungslaibungen, insbesondere die Zwickel zwischen den Kabeln, müssen in einer Dicke von mindestens 150 mm dicht verschlossen werden; Schwindrisse sind nachzuarbeiten.

2.5.2.2 Sind Rohrschalen in der Öffnung angeordnet, so sind die darin vorhandenen Restöffnungen zwischen den Leitungen sowie zwischen den Leitungen und der Rohrschale gemäß Abschnitt 2.5.1.3 zu verschließen und versiegeln (s. Anlagen 39 bis 42).

2.5.2.3 Kabelbündel nach Abschnitt 2.3.2.2 müssen im Innern nicht mit Baustoffen ausgefüllt werden.

2.5.3 Maßnahmen an Kabeltragekonstruktionen mit Hohlprofilen

Bei Verwendung von Kabeltragekonstruktionen mit Stahlblech- oder Aluminium-Hohlprofilen im mit Brandschutzmörtel verschlossenen Bereich sind die Holme anzubohren und mit der Ablationsbeschichtung "PYROCOAT ASX" nach Abschnitt 2.1.8 in Schottstärke vollständig auszufüllen.

2.5.4 Maßnahmen an Koaxialkabeln

Die Koaxialkabel nach Abschnitt 2.3.2.1 sind vor dem Verschluss der Bauteilöffnung mit Brandschutzmörtel mit Mineralwolle-Schalen bzw. -Matten gemäß Abschnitt 2.1.3 zu ummanteln. Die 30 mm dicken Isolierungen müssen gemäß den Angaben der Anlage 26 mit Hilfe von Spannbändern oder Stahldraht an den Koaxialkabeln befestigt werden. Die Länge der Ummantelung muss bei Errichtung in Wänden mindestens 1.720 mm betragen. Bei Errichtung in Decken müssen die Koaxialkabel in den an das durchdrungene Bauteil angrenzenden Brandabschnitten auf voller Länge ummantelt werden.

2.5.5 Maßnahmen an Elektro-Installationsrohren

2.5.5.1 An den Elektro-Installationsrohren nach Abschnitt 2.3.2.2 müssen vor dem Verschluss der Bauteilöffnung mit Brandschutzmörtel Streckenisolierungen aus Mineralwolle-Schalen bzw. -Matten gemäß Abschnitt 2.1.3 angeordnet werden. Die Streckenisolierungen müssen gemäß den Angaben der Anlagen 27 und 28 mit Hilfe von Spannbändern oder Stahldraht an den Elektro-Installationsrohren befestigt werden.

2.5.5.2 Bei Errichtung der Abschottung in Decken sind Elektro-Installationsrohre aus Kunststoff zuvor mit 50 mm breiten und 1,5 mm dicken Streifen aus dem dämmschichtbildenden Baustoff "PYROWRAP Wet FSB-WB" gemäß Abschnitt 2.1.7.1 zu umwickeln. Die Streifen sind in Deckenmitte zweilagig (Rohraußendurchmesser ≤ 25 mm) bzw. dreilagig (Rohraußendurchmesser > 25 mm) um das Rohr zu wickeln und mit Hilfe von Aluminium-Klebeband zu fixieren (s. Anlage 27 und 28).

2.5.5.3 Die Enden der Elektro-Installationsrohre müssen auf beiden Schottseiten mit nichtbrennbarer³ Mineralwolle gemäß Abschnitt 2.1.12 verschlossen werden. Die Verschlusstiefe muss bei einem Rohraußendurchmesser ≤ 25 mm mindestens 25 mm bzw. bei einem Rohraußendurchmesser > 25 mm mindestens 40 mm betragen (s. Anlage 27). Bei Belegung mit Kabeln sind die Rohrenden zusätzlich mit dem dämmschichtbildenden Baustoff "Dämmschichtbildner DSX" nach Abschnitt 2.1.6 bzw. mit der Ablationsbeschichtung "PYROCOAT ASX" nach Abschnitt 2.1.8 oder mit handelsüblichem Silikon zu versiegeln.

2.5.5.4 An den vorgefertigten Bündeln aus Elektroinstallationsrohren nach Abschnitt 2.3.2.2 ("speed pipe") müssen zwei mindestens 120 mm lange einlagige Umwicklungen aus jeweils einem Streifen des dämmschichtbildenden Baustoffs "PYROWRAP Wet FSB-WB" gemäß Abschnitt 2.1.7.1 angeordnet werden. Die Umwicklung ist gemäß den Angaben der Anlage 29 auszuführen. Im Bereich des Überstandes ist der Wickel mit Stahldraht zu fixieren.

2.5.6 Maßnahmen an Kunststoffrohren

2.5.6.1 An den Kunststoffrohren nach Abschnitt 2.3.4 müssen Rohrmanschetten nach Abschnitt 2.1.2 angeordnet werden. Die Rohrmanschetten sind bei Errichtung der Abschottung in Wänden beidseitig der Wand und bei Errichtung in Decken deckenunterseitig anzuordnen.

2.5.6.2 Es muss die zum jeweiligen Rohraußendurchmesser jeweils passende kleinste Rohrmanschette verwendet werden.

2.5.6.3 Die Rohrmanschetten müssen mit Hilfe von durchgehenden Gewindestangen M6 oder mit Stahlschrauben mit einem Durchmesser ≥ 6 mm und einer Länge ≥ 50 mm in der Schottfläche befestigt werden (s. Anlage 16). Wahlweise dürfen die Befestigungsglaschen eingemörtelt werden (s. Anlage 17).

2.5.6.4 Zwischen Rohr und Schottmasse darf ein maximal 10 mm dicker Streifen aus Mineralwolle-Matten gemäß Abschnitt 2.1.3 angeordnet werden (s. Anlagen 13 und 15). Der Streifen darf nicht über den mit der Schottmasse verschlossenen Bereich überstehen.

2.5.6.5 Abweichend von Abschnitt 2.5.6.1 dürfen an Rohren nach Anlage 18 Streckenisolierungen "Armaflex Protect" bzw. an Rohren nach Anlage 19 Streckenisolierungen "K-Flex R 90", jeweils gemäß Abschnitt 2.1.9, angeordnet werden.

2.5.6.6 Abweichend von Abschnitt 2.5.6.1 dürfen an Kunststoffrohren nach Abschnitt 2.3.4 dämmschichtbildende Wickel "PYROWRAP Wet FSB-BS" gemäß Abschnitt 2.1.7.2 angeordnet werden. Der Wickel ist bei Errichtung in Wänden beidseitig der Wand und bei Errichtung in Decken deckenunterseitig anzuordnen. Die Umwicklung ist gemäß Anlage 43 auszuführen.

2.5.7 Maßnahmen an Metallrohren

2.5.7.1 Streckenisolierungen aus Mineralwolle-Matten oder Mineralwolle-Schalen

An Metallrohren nach Abschnitt 2.3.5 muss eine ein- oder zweilagige Streckenisolierung aus Mineralwolle-Produkten nach Abschnitt 2.1.3 gemäß den Angaben der Anlage 20 angeordnet werden. Die Streckenisolierung darf wahlweise durch die zu verschließende Bauteilöffnung hindurchgeführt werden oder nach Einbau der Schottmasse beidseitig an den mit der Schottmasse verfüllten Bereich angrenzen. Eine ggf. angeordnete äußeren Bekleidung aus Stahlblech muss im Bereich der Bauteildurchführung unterbrochen sein.

Die Streckenisolierung und die ggf. angeordnete äußere Bekleidung aus Stahlblech sind nach Herstellerangaben am Rohr zu befestigen. Bei Errichtung in Decken sind zusätzliche Maßnahmen anzuordnen, die ein Abrutschen der Streckenisolierung verhindern.

2.5.7.2 Streckenisolierungen aus flexiblem Elastomerschaum (FEF)

Abweichend zu Abschnitt 2.5.7.1 darf an Metallrohren eine Streckenisolierung aus flexiblem Elastomerschaum gemäß Abschnitt 2.1.4 entsprechend den Angaben der Anlage 21 angeordnet werden. Die Streckenisolierung muss durch die zu verschließende Bauteilöffnung hindurchgeführt werden und nach dem Verschluss der Restöffnungen mit der Schottmasse beidseitig eine Länge von ≥ 750 mm bzw. ≥ 700 mm aufweisen (s. Anlage 21). Es ist jeweils der zu dem Rohraußendurchmesser zugehörige Schlauchdurchmesser zu verwenden.

Die Streckenisolierung ist zweilagig mit einem Streifen aus dem dämmschichtbildenden Baustoff "PYROWRAP Wet FSB-WB" gemäß Abschnitt 2.1.7.1 zu umwickeln. Die Umwicklung muss mindestens 250 mm lang sein und nach dem Verschluss der Restöffnungen mit der Schottmasse beidseitig mindestens 50 mm weit überstehen (s. Anlage 21). Die Umwicklung darf aus einem ≥ 250 mm breiten Streifen oder aus zwei nebeneinanderliegenden ≥ 125 mm breiten Streifen bestehen.

Der Verschluss der Restöffnungen muss gemäß Abschnitt 2.5.2 so erfolgen, dass ein fester und dichter Anschluss gewährleistet ist und die Isolierungen nicht eingedrückt werden.

Abschließend ist an Rohren mit einem Durchmesser $> 28,0$ mm eine Schutzisolierung gemäß Abschnitt 2.1.4 entsprechend den Angaben der Anlage 21 anzuordnen. Die Isolierung ist bei Wandeinbau beidseitig und bei Deckeneinbau deckenoberseitig anzuordnen. Sie ist entlang der Längsnaht zusammenzukleben und die Naht ist mit einem Selbstklebestreifen aus flexiblem Elastomerschaum zu überdecken. Bei Wandeinbau ist die Isolierung zur Sicherung gegen Aufgehen zusätzlich mit mindestens drei der vorgenannten Klebestreifen und Stahldraht mit einem Durchmesser von 0,6 mm bis 1,0 mm im Abstand von 50 mm zu dem mit der Schottmasse verfüllten Bereich umlaufend zu umwickeln.

2.5.7.3 Streckenisolierungen aus "FOAMGLAS"

Abweichend zu Abschnitt 2.5.7.1 darf bei Wandeinbau an den Metallrohren eine Streckenisolierung aus "FOAMGLAS" gemäß Abschnitt 2.1.5 entsprechend den Angaben der Anlage 22 angeordnet werden. Die Streckenisolierung muss durch die zu verschließende Bauteilöffnung hindurchgeführt werden. Die "FOAMGLAS"-Halbschalen müssen mit Hilfe des Klebers "PC 56" nach Abschnitt 2.1.5 an den Längs- und Stoßfugen untereinander sowie an den Enden mit den Rohren verklebt werden. Innerhalb der zu verschließenden Bauteilöffnung müssen die "FOAMGLAS"-Halbschalen auf die Rohre vollflächig aufgeklebt werden.

Die Streckenisolierung muss beidseitig mit 0,8 mm dickem Stahlblech ummantelt werden. Das Stahlblech ist mit Hilfe von Spannbändern oder Stahldraht am Rohr zu befestigen und muss in Wandmitte 10 mm bis 20 mm unterbrochen sein (s. Anlage 22).

2.5.8 Maßnahmen an Hydraulikschläuchen mit Drahtgeflechteinlage "HANSA-FLEX"

An den Hydraulikschläuchen "HANSA-FLEX" gemäß Abschnitt 2.3.6 sind Streckenisolierungen aus mindestens 20 mm dicken alukaschierten Mineralwolle-Matten "ROCKWOOL KLIMAROCK" nach Tabelle 1 anzuordnen. Die Streckenisolierung muss durch die zu verschließende Bauteilöffnung hindurchgeführt werden und nach dem Verschluss der Restöffnungen mit der Schottmasse beidseitig eine Länge von ≥ 50 mm aufweisen (s. Anlage 30).

Die Streckenisolierung ist einlagig (ohne Überlappung) mit dem dämmschichtbildenden Baustoff "PYROWRAP Wet FSB-WB" gemäß Abschnitt 2.1.7.1 zu umwickeln. Die Umwicklung muss mindestens 250 mm lang sein und nach dem Verschluss der Restöffnungen mit der Schottmasse beidseitig mindestens 50 mm weit – entsprechend der Länge des Überstandes der Mineralwolle-Matte – überstehen. Die Umwicklung muss aus zwei nebeneinanderliegenden ≥ 125 mm breiten Streifen (Dicke 1,5 mm) bestehen (s. Anlage 30).

2.5.9 Maßnahmen an Doppel-Solarrohren "NanoSUN"

An den Doppel-Solarrohren "NanoSUN" nach Abschnitt 2.3.7 mit einem Durchmesser bis 25 mm sind nach dem Verschluss der Restöffnungen gemäß Abschnitt 2.5.2 beidseitig der Wand bzw. oberseitig der Decke Umwicklungen aus Streifen (Breite 125 mm, Dicke 1,5 mm, einlagig mit 50 mm Überlappung) aus dem dämmschichtbildenden Baustoff "PYROWRAP Wet FSB-WB" nach Abschnitt 2.1.7.1 anzuordnen (s. Anlage 31 und 32).

An den Doppel-Solarrohren "NanoSUN" nach Abschnitt 2.3.7 mit einem Durchmesser von > 25 mm bis 40 mm sind zusätzlich zu den vorgenannten Umwicklungen Schutzisolierungen aus alukaschierten Mineralwolle-Matten "ROCKWOOL KLIMAROCK" nach Tabelle 1 (Länge \geq 250 mm, Dicke \geq 30 mm) anzuordnen. Die Isolierungen müssen bei Wandeinbau beidseitig und bei Deckeneinbau deckenoberseitig an den mit Mörtel verfüllten Bereich anstoßen und sind mit einem Stahldraht (Deckeneinbau) bzw. zwei Stahldrähten (Wandeinbau) zu fixieren (s. Anlage 32).

2.5.10 Maßnahmen an Getränkeschläuchen

- 2.5.10.1 An Getränkeschläuchen nach Abschnitt 2.3.8 müssen Rohrmanschetten nach Abschnitt 2.1.2 angeordnet werden. Die Rohrmanschetten sind bei Errichtung der Abschottung in Wänden beidseitig der Wand und bei Einbau in Decken deckenunterseitig anzuordnen (s. Anlage 16).
- 2.5.10.2 Bei Anordnung der Rohrmanschetten an Getränkeschläuchen ist die Manschettengröße so zu wählen, dass der Restspalt zwischen der Isolierung und der Brandschutzeinlage der Rohrmanschette eine Breite von 12 mm nicht überschreitet.
- 2.5.10.3 Die Getränkeschläuche dürfen wahlweise durch ein Hüllrohr hindurchgeführt werden. Für das Hüllrohr dürfen Rohre gemäß der Rohrgruppen A oder B des Anhangs 1 mit einem Rohraußendurchmesser bis 110 mm und Rohrwanddicken von 2,7 mm bis 8,2 mm in die Rohrbauöffnung des Bauteils eingemörtelt werden. Das Hüllrohr muss bündig mit den Bauteiloberflächen abschließen. Die Getränkeschläuche müssen unmittelbar an der Innenwandung des Hüllrohrs anliegen, so dass kein Restspalt zwischen den Schläuchen und dem Hüllrohr entsteht.
- 2.5.10.4 Die Rohrmanschetten nach Abschnitt 2.1.2 müssen mit Stahlschrauben mit einem Durchmesser \geq 6 mm und einer Länge \geq 50 mm oder mit durchgehenden Gewindestangen M6 bis M8 und Mutter auf Konter befestigt werden (s. Anlage 16). In Decken kann die Befestigung durch einmörteln der umgebogenen Befestigungslaschen erfolgen (s. Anlage 17).

2.5.11 Maßnahmen an Aluminium-Verbundrohren "HENCO-STANDARD"

An nicht isolierten Rohren "HENCO STANDARD" nach Abschnitt 2.3.9 ist eine Streckenisolierung "KLIMAROCK" gemäß Abschnitt 2.1.3, Tabelle 1 (s. Anlage 33) oder "Armaflex Protect" gemäß Abschnitt 2.1.9 (s. Anlage 34) anzuordnen.

An PE-vorisierten Rohren "HENCO STANDARD" ist beidseitig des Bauteils eine 100 mm lange Umwicklung aus dem dämmschichtbildenden Baustoff "PYROWRAP Wet FSB-BS" gemäß Abschnitt 2.1.7.2 anzuordnen. Die Umwicklung ist zweilagig mit einer Überlappung von 25 mm auszuführen. Zusätzlich muss eine 20 mm dicke Schutzisolierung aus "KLIMAROCK" gemäß Abschnitt 2.1.3, Tabelle 1 angeordnet werden (s. Anlage 35).

2.5.12 Nachbelegungsvorkehrungen

- 2.5.12.1 Für die spätere Nachbelegung der Abschottung mit Installationen des Abschnitts 2.3 dürfen im Zuge der Herstellung der Abschottung Teile der Schottfläche bis zu einer Größe von 30 cm x 30 cm mit Nachinstallationskeilen verschlossen werden (s. Anlage 44). Die Nachinstallationskeile sind aus den Bauplatten gemäß Abschnitt 2.1.13 zuzuschneiden, wobei die Abmessungen gemäß Anlage 44 einzuhalten sind.

Der Mindestabstand zwischen den aus Nachbelegungskeilen hergestellten Schottflächen muss 50 mm betragen. Der Mindestabstand dieser Schottflächen zu

- den Kabeln bzw. Kabeltragekonstruktionen oder Rohren nach Abschnitt 1.2.3.5 (gemessen von der Außenseite der Rohre) muss 50 mm und
- allen anderen Installationen (gemessen von der Außenseite der Kabel bzw. Rohre) muss 100 mm

betragen.

Durch die mit Nachinstallationskeilen verschlossenen Bereiche der Abschottung dürfen keine Installationen hindurchgeführt werden.

Werden mehrere Nachbelegungsvorkehrungen neben- oder übereinander innerhalb der Kombiabschottung angeordnet, müssen zwischen ihnen sowie zu den Laibungen der Bauteilöffnung mindestens 50 mm breite bzw. hohe Stege aus mit Brandschutzmörtel verschlossener Schottfläche gemäß Abschnitt 4.3 verbleiben (s. Anlage 44).

2.5.12.2 Für spätere Nachbelegungen dürfen unbelegte Rohrschalen nach Abschnitt 2.1.10 in der Schottfläche angeordnet werden. Die Rohrschalen sind mit Stopfen gemäß Abschnitt 2.1.11 zu verschließen, welche abschließend mit der Ablationsbeschichtung gemäß Abschnitt 2.1.8 zu beschichten sind (s. Anlage 36).

2.5.13 Sicherungsmaßnahmen

Abschottungen in Decken sind gegen Belastungen, insbesondere auch gegen das Betreten, durch geeignete Maßnahmen zu sichern (z. B. durch Umwehrung oder durch Abdeckung mittels Gitterrost).

2.6 Kennzeichnung der Abschottung

Jede Abschottung nach dieser allgemeinen Bauartgenehmigung ist vom Errichter mit einem Schild dauerhaft zu kennzeichnen, das folgende Angaben enthalten muss:

- Feuerwiderstandsfähige Abschottung für elektrische Leitungen und/oder Rohrleitungen aus Metall oder Kunststoff "System PYROMIX"
nach aBG Nr.: Z-19.53-2599
Feuerwiderstandsfähigkeit: feuerbeständig
- Name des Errichters der Abschottung
- Monat/Jahr der Errichtung:

Das Schild ist jeweils neben der Abschottung an der Wand bzw. Decke zu befestigen.

2.7 Übereinstimmungserklärung

Der Unternehmer (Errichter), der die Abschottung (Genehmigungsgegenstand) errichtet oder Änderungen an der Abschottung vornimmt (z. B. Nachbelegung), muss für jedes Bauvorhaben eine Übereinstimmungserklärung ausstellen, mit der er bescheinigt, dass die von ihm errichtete Abschottung den Bestimmungen dieser allgemeinen Bauartgenehmigung entspricht (ein Muster für diese Erklärung s. Anlage 45). Diese Erklärung ist dem Bauherrn zur ggf. erforderlichen Weiterleitung an die zuständige Bauaufsichtsbehörde auszuhändigen.

3 Bestimmungen für die Nutzung

3.1 Allgemeines

3.1.1 Bei jeder Ausführung der Abschottung hat der Unternehmer (Errichter) den Auftraggeber schriftlich darauf hinzuweisen, dass die Abschottung stets in ordnungsgemäßem Zustand zu halten und nach evtl. vorgenommener Belegungsänderung der bestimmungsgemäße Zustand der Abschottung wieder herzustellen ist.

Im Übrigen gelten die Bestimmungen gemäß Abschnitt 2.7

3.1.2 Bei jeder Ausführung der Abschottung an Rohrleitungen für brennbare Gase gemäß DVGW-Arbeitsblatt G 260 hat der Unternehmer den Auftraggeber schriftlich darauf hinzuweisen, dass die Abschottung nur angewendet werden darf, wenn die Leitungen mit Sicherheitseinrichtungen gemäß DVGW-Arbeitsblatt 600 ausgeführt wurden.

3.2 Bestimmungen für die Nachbelegung

3.2.1 Für Nachbelegungen dürfen Öffnungen hergestellt werden, z. B. durch Bohrung, sofern die Belegung der Abschottung dies gestattet (s. Abschnitte 2.3 und 2.5.12).

3.2.2 Nach der Nachbelegung mit Leitungen (ggf. einschließlich der Tragekonstruktionen) gemäß Abschnitt 2.3 ist der bestimmungsgemäße Zustand der Abschottung wiederherzustellen (s. Abschnitt 2.5).

- 3.2.3 Wahlweise dürfen bei nachträglichem Einbau einzelner Kabel maximal 10 cm x 10 cm große Öffnungen in der Schottfläche mit Mineralwolle gemäß Abschnitt 2.1.12 verstopft und mit dem der dämmschichtbildenden Baustoff "Dämmschichtbildner DSX" nach Abschnitt 2.1.6 in einer Dicke von 10 mm bis 15 mm entsprechend den Angaben der Anlage 36 verschlossen werden.

Manuela Bernholz
Referatsleiterin

Beglaubigt
Herschelmann

Zulässige Installationen (I)

Durch die zu verschließende Bauteilöffnung dürfen Leitungen nach Abschnitt 2.3 geführt sein, die – sofern erforderlich – im Folgenden näher spezifiziert werden.

1. Kunststoffrohre für Rohrleitungsanlagen für nichtbrennbare Flüssigkeiten und für nichtbrennbare Gase (mit Ausnahme von Lüftungsleitungen), für Rohrpostleitungen (Fahrrohre) oder für Staubsaugleitungen

Rohrgruppe A

Rohre aus weichmacherfreiem Polyvinylchlorid (PVC-U, PVC-HI), chloriertem Polyvinylchlorid (PVC-C) und Polypropylen (PP) gemäß den Ziffern 1 bis 7 der Anlage 4

- **Rohrgruppe A-1:** Bei Anordnung von Rohrmanschetten "TCX" in Wänden:
Rohre mit einem Rohraußen-Ø bis 200 mm und Rohrwanddicken von 1,8 mm bis 12,3 mm (s. Anlage 5)
- **Rohrgruppe A-2:** Bei Anordnung von Rohrmanschetten "TCX" in Decken:
Rohre mit einem Rohraußen-Ø bis 200 mm und Rohrwanddicken von 1,8 mm bis 11,9 mm (s. Anlage 6)
- **Rohrgruppe A-3:** Bei Anordnung von Rohrmanschetten "TCX-L" in Wänden:
Rohre mit einem Rohraußen-Ø bis 125 mm und Rohrwanddicken von 1,8 mm bis 8,2 mm (s. Anlage 7)
- **Rohrgruppe A-4:** Bei Anordnung von Rohrmanschetten "TCX-L" in Decken:
Rohre mit einem Rohraußen-Ø bis 125 mm und Rohrwanddicken von 1,8 mm bis 8,2 mm (s. Anlage 8)

Rohrgruppe B

Rohre aus Polyethylen hoher Dichte (PE-HD), Polyethylen niedriger Dichte (LDPE), Polypropylen (PP), Acrylnitril-Butadien-Styrol (ABS) oder Acrylester-Styrol-Acrylnitril (ASA), Styrol-Copolymerisaten, vernetztem Polyethylen (PE-X), Polybuten (PB) sowie für Rohre aus mineralverstärkten Kunststoffen nach den allgemeinen bauaufsichtlichen Zulassungen Nr. Z-42.1-217, Nr. Z-42.1-218, Nr. Z-42.1-220, Nr. Z-42.1-228 und Nr. Z-42.1-265 gemäß den Ziffern 8 bis 22 der Anlage 4

- **Rohrgruppe B-1:** Bei Anordnung von Rohrmanschetten "TCX" in Wänden:
Rohre mit einem Rohraußen-Ø bis 200 mm und Rohrwanddicken von 1,8 mm bis 9,1 mm (s. Anlage 5)
- **Rohrgruppe B-2:** Bei Anordnung von Rohrmanschetten "TCX" in Decken:
Rohre mit einem Rohraußen-Ø bis 160 mm und Rohrwanddicken von 1,8 mm bis 10,0 mm (s. Anlage 6)
- **Rohrgruppe B-3:** Bei Anordnung von Rohrmanschetten "TCX-L" in Wänden:
Rohre mit einem Rohraußen-Ø bis 125 mm und Rohrwanddicken von 1,8 mm bis 7,1 mm (s. Anlage 7)
- **Rohrgruppe B-4:** Bei Anordnung von Rohrmanschetten "TCX-L" in Decken:
Rohre mit einem Rohraußen-Ø bis 125 mm und Rohrwanddicken von 1,8 mm bis 10,0 mm (s. Anlage 8)

Rohrgruppe C

Rohre aus Polyvinylidenfluorid (PVDF) nach ISO 10 931-2 oder allgemeiner bauaufsichtlicher Zulassung Nr. Z-40.23-224 gemäß den Ziffern 23 und 24 der Anlage 5

- **Rohrgruppe C-1:** Bei Anordnung von Rohrmanschetten "TCX" in Wänden:
Rohre mit einem Rohraußen-Ø bis 90 mm und Rohrwanddicken von 2,4 mm bis 4,3 mm (s. Anlage 9)
- **Rohrgruppe C-2:** Bei Anordnung von Rohrmanschetten "TCX-L" in Decken:
Rohre mit einem Rohraußen-Ø bis 125 mm und Rohrwanddicken von 1,8 mm bis 3,1 mm (s. Anlage 10)

Feuerwiderstandsfähige Abschottung für elektrische Leitungen und/oder Rohrleitungen aus Metall oder Kunststoff "System PYROMIX"

ANHANG 1 – Leitungen und Tragekonstruktionen (Installationen)
Übersicht der zulässigen Leitungen (Rohrgruppen A bis C)

Anlage 1

Zulässige Installationen (II)

Rohrgruppe D ("Rehau Raupiano Plus")

Abwasserrohre aus mineralverstärktem PP gemäß allgemeiner bauaufsichtlicher Zulassung Nr. Z-42.1-223 gemäß Ziffer 25 der Anlage 4 mit einem Rohraußendurchmesser bis 125 mm und Rohrwanddicken von 1,8 mm bis 3,1 mm (s. Anlage 9)

Rohrgruppe E

Kunststoffverbundrohre mit einer 150 µm dicken Aluminiumschicht, die auf ein Trägerrohr aus PP aufgebracht sowie mit einer dünnen PP-Schicht geschützt wird, mit einem Rohraußendurchmesser bis 110 mm und einer Rohrwanddicke von 5,4 mm bis 18,4 mm (s. Anlage 9)

2. Kunststoffrohre/Aluminium-Verbundrohre für Trinkwasser-, Kälte- und Heizwasserleitungen

Rohrgruppe F

Rohre aus weichmacherfreiem Polyvinylchlorid (PVC-U, PVC-HI), chloriertem Polyvinylchlorid (PVC-C) und Polypropylen (PP) gemäß den Ziffern 1 bis 7 der Anlage 4

– **Rohrgruppe F-1:** Bei Anordnung von Streckenisolierungen "**Armaflex Protect**":

Rohre mit einem Rohraußendurchmesser bis 75 mm und Rohrwanddicken von 1,5 mm bis 5,6 mm (s. Anlage 11)

– **Rohrgruppe F-2:** Bei Anordnung von Streckenisolierungen "**K-FLEX R90**":

Rohre mit einem Rohraußendurchmesser bis 63 mm und Rohrwanddicken von 3,6 mm bis 7,0 mm (s. Anlage 11)

Rohre aus Polyethylen hoher Dichte (PE-HD), Polyethylen niedriger Dichte (LDPE), Polypropylen (PP), Acrylnitril-Butadien-Styrol (ABS) oder Acrylester-Styrol-Acrylnitril (ASA), Styrol-Copolymerisaten, vernetztem Polyethylen (PE-X), Polybuten (PB) sowie für Rohre aus mineralverstärkten Kunststoffen nach den allgemeinen bauaufsichtlichen Zulassungen Nr. Z-42.1-217, Nr. Z-42.1-218, Nr. Z-42.1-220, Nr. Z-42.1-228 und Nr. Z-42.1-265 gemäß den Ziffern 8 bis 22 der Anlage 4

– **Rohrgruppe F-3:** Bei Anordnung von Streckenisolierungen "**Armaflex Protect**":

Rohre mit einem Rohraußendurchmesser bis 75 mm und Rohrwanddicken von 1,9 mm bis 6,8 mm (s. Anlage 11)

Rohrgruppe G ("HENCO STANDARD")

Kunststoffverbundrohre der Firma Henco Industries N.V., 2200 Herentals, Belgien gemäß nachfolgender Tabelle mit einer bis zu 1,2 mm dicken Aluminiumeinlage, die auf ein Trägerrohr aus Kunststoff (Polyethylen) aufgebracht wurde sowie mit einer dünnen PE-Schicht geschützt wird, gemäß DVGW Baumusterprüfzertifikat DW-8241AU2290 vom 08.04.2016, ggf. mit einer werkseitig aufgetragenen Dämmung aus PE-Schaum.

Rohraußendurchmesser [mm]	12	14	16 – 20	26	32	40	50	63
Rohrwandstärke [mm]	1,6	2,0	2,0	3,0	3,0	3,5	4,0	4,5
Aluminiumschichtdicke [mm]	0,2	0,4	0,5	0,5	0,7	0,7	0,9	1,2
PE-Isolierdicke [mm]	-	6,0	-	13,0	6,0 – 10,0	-	-	-

Feuerwiderstandsfähige Abschottung für elektrische Leitungen und/oder Rohrleitungen aus Metall oder Kunststoff "System PYROMIX"

ANHANG 1 – Leitungen und Tragekonstruktionen (Installationen)
 Übersicht der zulässigen Leitungen II (Rohrgruppen D bis G)

Anlage 2

Zulässige Installationen (III)

3. Rohre für Rohrleitungsanlagen gemäß DVGW-Arbeitsblatt G 600 (Rohrleitungsanlagen für brennbare Gase gemäß DVGW-Arbeitsblatt G 260 mit Betriebsdrücken bis 100 mbar (Niederdruck))

Rohrgruppe H

Rohre aus PE-X nach DIN 16 893 gemäß Ziffer 16 der Anlage 4, Rohrserien S 6,3 und S 5 bzw. SDR 13,6 und SDR 11, mit einem Rohraußendurchmesser bis 63 mm und Rohrwanddicken von 1,8 mm bis 4,7 mm.

Rohrgruppe J

Kunststoffverbundrohre gemäß Rohrgruppe E mit einem Rohraußendurchmesser ≤ 63 mm.

4. Metallrohre für Rohrleitungsanlagen für nichtbrennbare oder brennbare Flüssigkeiten oder Gase (mit Ausnahme von Lüftungsleitungen), für Rohrpostleitungen (Fahrrohre) oder für Staubsaugleitungen

4.1 Nicht isolierte Rohre – Anordnung von Streckenisolierungen (wahlweise entsprechend isolierte Rohre)

- Rohre aus Stahl, Edelstahl und Stahlguss mit einem Rohraußendurchmesser bis 219,1 mm und Rohrwanddicken von 0,8 mm bis 14,2 mm (s. Anlagen 20, 23 und 24)
- Rohre aus Kupfer mit einem Rohraußendurchmesser bis 88,9 mm und Rohrwanddicken von 0,8 mm bis 14,2 mm bei (s. Anlagen 20, 23 und 24)

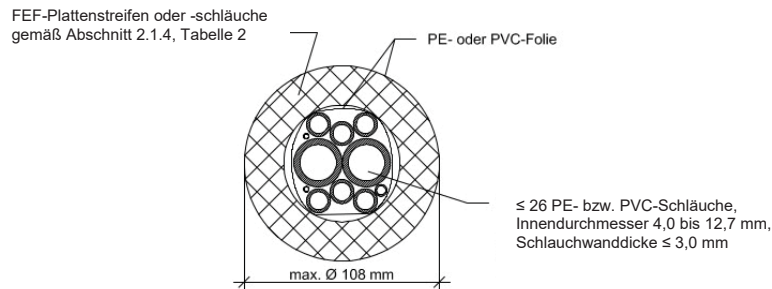
4.2 Rohre mit Isolierungen aus flexiblem Elastomerschaum (FEF)

Die Rohre müssen vollständig isoliert durch die an das durchdrungene Bauteil angrenzenden Brandabschnitte hindurchgeführt sein. Zulässig sind – abhängig von Rohrmaterial und -abmessungen – die Isolierungen "AF/Armaflex", "FLEXEN Kältekauschuk Plus", "SH/Armaflex" oder "FLEXEN Kältekauschuk" gemäß Abschnitt 2.1.4, Tabelle 2. Die Isolierung (mit zum Rohrdurchmesser passendem Schlauchdurchmesser) muss gemäß Herstellerangaben am Rohr befestigt sein und den Angaben der Anlage 21 entsprechen.

- Rohre aus Stahl, Edelstahl und Stahlguss mit einem Rohraußendurchmesser bis 88,9 mm (Wand) bzw. 60,3 mm (Decke) und Rohrwanddicken gemäß Anlage 21
- Rohre aus Kupfer (nur Wandeinbau) mit einem Rohraußendurchmesser bis 10 mm und Rohrwanddicken von 1,0 mm bis 14,2 mm (s. Anlage 21)

5. Getränkeschläuche

Getränkeschläuche mit einem Gesamtdurchmesser von maximal 108 mm, bestehend aus bis zu 26 dicht gebündelten flexiblen PE- bzw. PVC-Schläuchen mit einem Innendurchmesser von 4 mm bis 12,7 mm und Schlauchwanddicken bis 3 mm, einer Ummantelung aus einer dünnen PE- oder PVC-Folie sowie aus einem 9 mm bis 32 mm dicken Schaumplattenstreifen bzw. Schaumstoffschlauch gemäß Abschnitt 2.1.4, Tabelle 2 sowie ggf. einer äußeren Lage PE- oder PVC-Folie und/oder ggf. mit einem Elektrokabel (maximaler Durchmesser: 14 mm) zwischen der Isolierung und den gebündelten Schläuchen



Feuerwiderstandsfähige Abschottung für elektrische Leitungen und/oder Rohrleitungen aus Metall oder Kunststoff "System PYROMIX"

ANHANG 1 – Leitungen und Tragekonstruktionen (Installationen)
 Übersicht der zulässigen Leitungen III (Rohrgruppen H, J/Metallrohre/Getränkeschläuche)

Anlage 3

Rohrwerkstoffe

1	DIN 8062:	Rohre aus weichmacherfreiem Polyvinylchlorid (PVC-U, PVC-HI);
2	DIN 6660:	Rohrpost - Fahrrohre, Fahrrohrbogen und Muffen für Rohrpostanlagen aus weichmacherfreiem Polyvinylchlorid (PVC-U)
3	DIN 19531:	Rohr und Formstücke aus weichmacherfreiem Polyvinylchlorid (PVC-U) mit Steckmuffe für Abwasserleitungen innerhalb von Gebäuden; Maße, Technische Lieferbedingungen
4	DIN 19532:	Rohrleitungen aus weichmacherfreiem Polyvinylchlorid (PVC hart, PVC-U) für die Trinkwasserversorgung; Rohre, Rohrverbindungen, Rohrleitungsteile; Technische Regel des DVGW
5	DIN 8079:	Rohre aus chloriertem Polyvinylchlorid (PVC-C); PVC-C 250; Maße
6	DIN 19538:	Rohre und Formstücke aus chloriertem Polyvinylchlorid (PVCC), mit Steckmuffe, für heißwasserbeständige Abwasserleitungen (HT) innerhalb von Gebäuden; Maße, Technische Lieferbedingungen
7	DIN EN 1451-1:	Kunststoff-Rohrleitungssysteme zum Ableiten von Abwasser (niedriger und hoher Temperatur) innerhalb der Gebäudestruktur - Polypropylen (PP); Anforderungen an Rohre, Formstücke und das Rohrleitungssystem
8	DIN 8074:	Rohre aus Polyethylen (PE); PE 63, PE 80, PE 100, PE-HD; Maße
9	DIN 19533:	Rohrleitungen aus Polyäthylen hart (PE hart) und Polyäthylen weich (PE weich) für die Trinkwasserversorgung; Rohre, Rohrverbindungen, Rohrleitungsteile
10	DIN 19535-1:	Rohre und Formstücke aus Polyethylen hoher Dichte (PE-HD) für heißwasserbeständige Abwasserleitungen (HT) innerhalb von Gebäuden; Maße
11	DIN 19537-1:	Rohre und Formstücke aus Polyethylen hoher Dichte (HDPE) für Abwasserkanäle und -leitungen; Maße
12	DIN 8072:	Rohre aus Polyäthylen weich (PE weich); Maße
13	DIN 8077:	Rohre aus Polypropylen (PP); PP-H 100, PP-B 80, PP-R 80; Maße
14	DIN 16891:	Rohre aus Acrylnitril-Butadien-Styrol (ABS) oder Acrylnitril-Styrol-Acrylester (ASA); Maße
15	DIN V 19561:	Rohre und Formstücke aus Styrol-Copolymerisaten mit Steckmuffe für heißwasserbeständige Abwasserleitungen (HT) innerhalb von Gebäuden; Maße, Technische Lieferbedingungen
16	DIN 16893:	Rohre aus vernetztem Polyethylen (PE-X); Maße
17	DIN 16969:	Rohre aus Polybuten (PB); PB 125; Maße
18	Z-42.1-217:	Abwasserrohre und Formstücke aus mineralverstärktem PP in den Nennweiten DN 50 bis DN 150 der Baustoffklasse B2 – normalentflammbar – nach DIN 4102-1 für Hausabflussleitungen
19	Z-42.1-218:	Abwasserrohre ohne Steckmuffe aus mineralverstärktem PP in den Nennweiten DN 50 bis DN 150 für Hausabflussleitungen
20	Z-42.1-220:	Hausentwässerungssystem mit der Bezeichnung "Friaphon" aus Styrol-Copolymerisaten in den Nennweiten DN 50 bis DN 150 der Baustoffklasse B2 – normalentflammbar – nach DIN 4102
21	Z-42.1-228:	Abwasserrohre und Formstücke aus mineralverstärktem PP in den Nennweiten DN 50 bis DN 200 der Baustoffklasse B2 – normalentflammbar – nach DIN 4102-1 für Hausabflussleitungen
22	Z-42.1-265:	Glattwandige Abwasserrohre und Formstücke mit profilierter Wandung und glatter Innenfläche aus mineralverstärktem PE-HD DN 50 bis DN 125 der Baustoffklasse B2 – normalentflammbar – nach DIN 4102 für Hausabflussleitungen
23	ISO 10931-2:	Kunststoff-Rohrleitungssysteme für industrielle Anwendung – Polyvinylidenfluorid (PVDF); Rohre (in der jeweils geltenden Ausgabe)
24	Z-40.23-224:	Rohre aus Polyvinylidenfluorid (PVDF) Typ SYG-EF
25	Z-42.1-223:	Abwasserrohre und Formstücke aus mineralverstärktem PP in den Nennweiten DN/OD 40 bis DN/OD 160 mit der Bezeichnung "RAUPIANO Plus" für Hausabflussleitungen
26	DIN EN 853:2013-05	Gummischläuche und -schlauchleitungen – Hydraulikschläuche mit Drahtgeflechteinlage – Spezifikation

Bezug auf die Normen und die allgemeinen bauaufsichtlichen Zulassungen in der jeweils geltenden Ausgabe

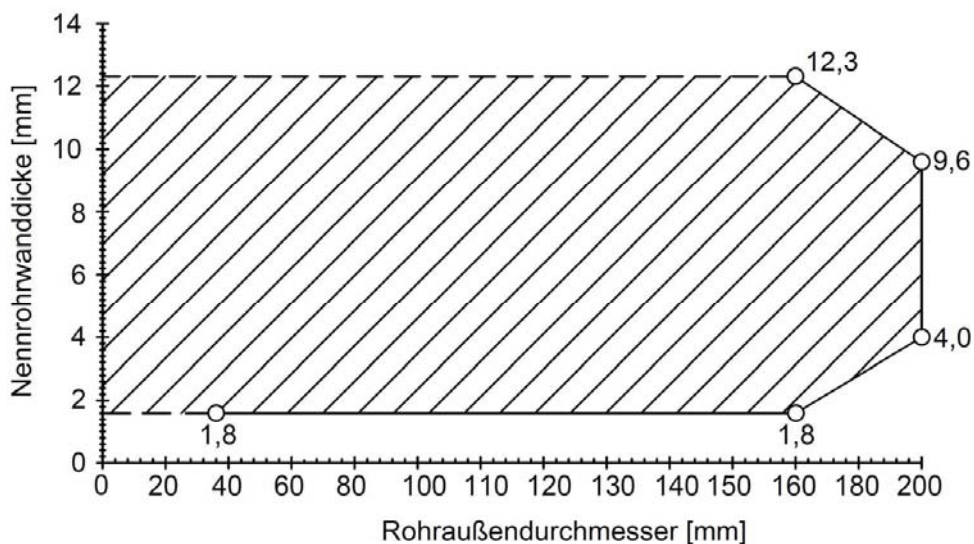
Feuerwiderstandsfähige Abschottung für elektrische Leitungen und/oder Rohrleitungen aus Metall oder Kunststoff "System PYROMIX"

ANHANG 1 – Leitungen und Tragekonstruktionen (Installationen)
 Übersicht der Rohrwerkstoffe (Kunststoffrohre)

Anlage 4

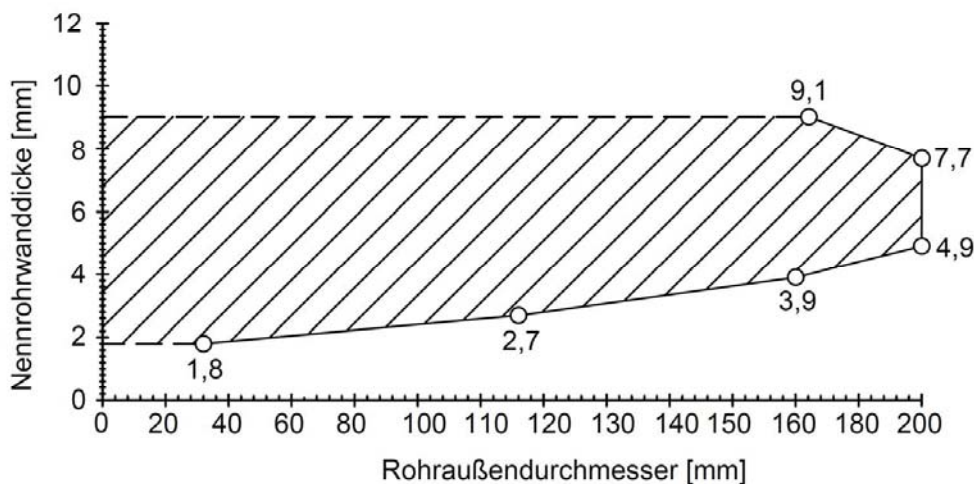
Rohre der Rohrgruppe A-1 gem. Anl. 1
 Rohre aus PVC-U, PVC-HI, PVC-C und PP

- Massivwand, Wanddicke ≥ 100 mm
- Abstand $a \geq 0$ mm, Laschen eingegossen oder aufgesetzt
 - Fugenschluss gemäß Abschnitt 2.5.1.2



Rohre der Rohrgruppe B-1 gem. Anl. 1
 Rohre aus PE-HD, LDPE, PP, ABS, ASA, PE-X und PB

- Massivwand, Wanddicke ≥ 100 mm
- Abstand $a \geq 0$ mm, Laschen eingegossen oder aufgesetzt
 - Fugenschluss gemäß Abschnitt 2.5.1.2



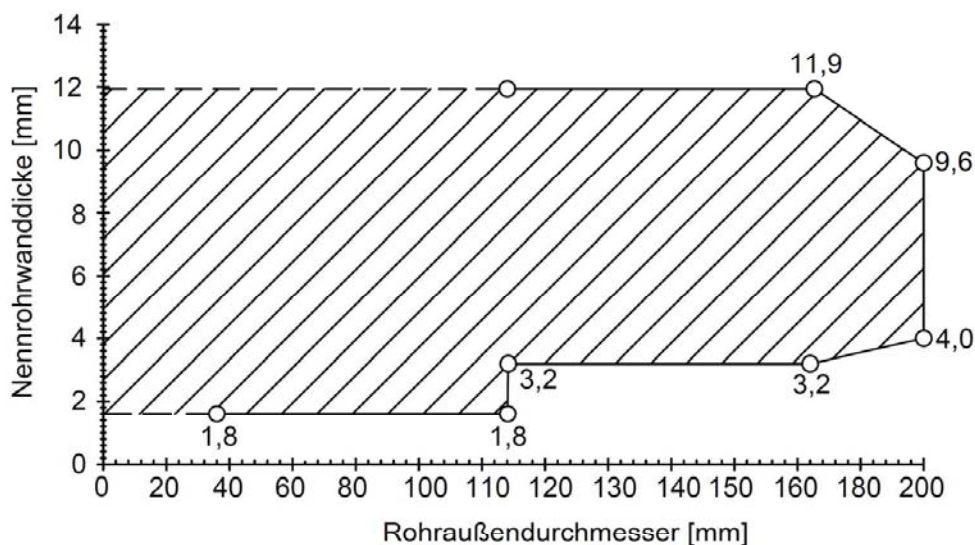
Feuerwiderstandsfähige Abschottung für elektrische Leitungen und/oder Rohrleitungen aus Metall oder Kunststoff "System PYROMIX"

ANHANG 1 – Leitungen und Tragekonstruktionen (Installationen)
 Abmessungen der Rohre bei Anordnung der Rohrmanschette "TCX"
 Rohrgruppen A-1 und B-1

Anlage 5

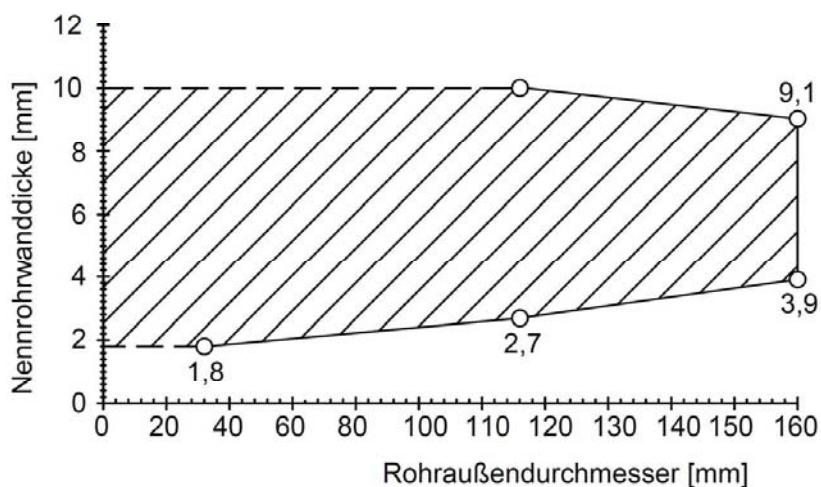
Rohre der Rohrgruppe A-2 gem. Anl. 1
 Rohre aus PVC-U, PVC-HI, PVC-C und PP

- Massivdecke, Deckendicke ≥ 150 mm
- Abstand $a \geq 0$ mm, Laschen eingegossen oder aufgesetzt
 - Fugverschluss gemäß Abschnitt 2.5.1.2



Rohre der Rohrgruppe B-2 gem. Anl. 1
 Rohre aus PE-HD, LDPE, PP, ABS, ASA, PE-X und PB

- Massivdecke, Deckendicke ≥ 150 mm
- Abstand $a \geq 0$ mm, Laschen eingegossen oder aufgesetzt
 - Fugverschluss gemäß Abschnitt 2.5.1.2



Feuerwiderstandsfähige Abschottung für elektrische Leitungen und/oder Rohrleitungen aus Metall oder Kunststoff "System PYROMIX"

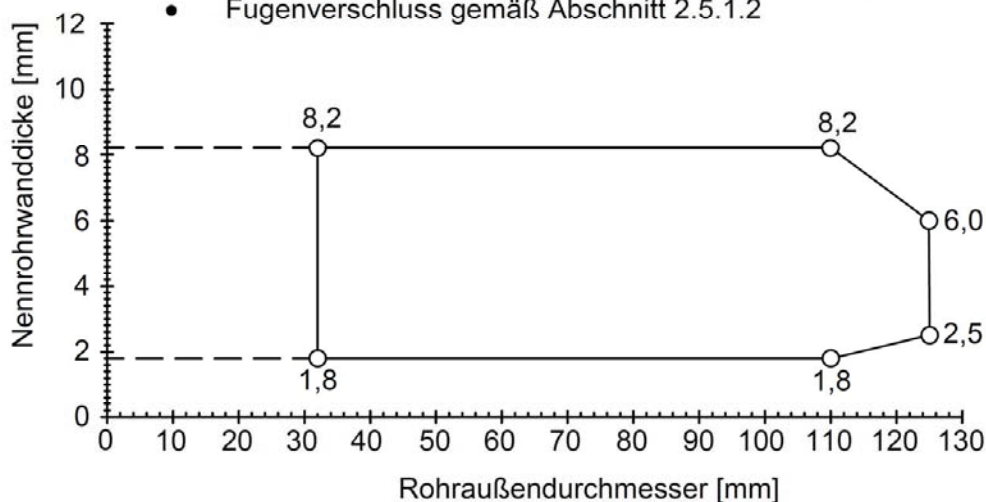
ANHANG 1 – Leitungen und Tragekonstruktionen (Installationen)
 Abmessungen der Rohre bei Anordnung der Rohrmanschette "TCX"
 Rohrgruppen A-2 und B-2

Anlage 6

Rohre der Rohrgruppe A-3 gem. Anl. 1
 Rohre aus PVC-U, PVC-HI, PVC-C und PP

Massivwand, Wanddicke ≥ 100 mm

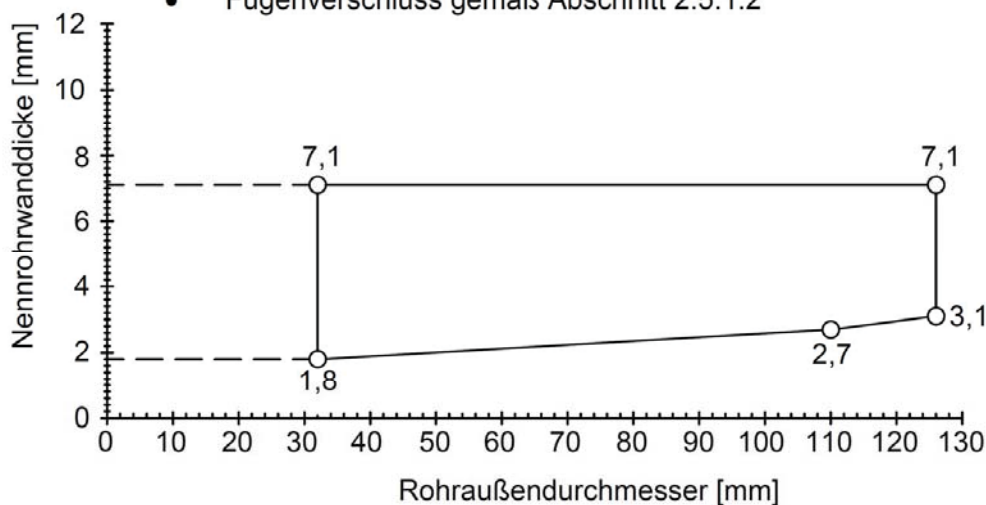
- Abstand $a \geq 0$ mm, Laschen eingegossen oder aufgesetzt
- Fugenschluss gemäß Abschnitt 2.5.1.2



Rohre der Rohrgruppe B-3, gem. Anl. 1
 Rohre aus PE-HD, LDPE, PP, ABS, ASA, PE-X und PB

Massivwand, Wanddicke ≥ 100 mm

- Abstand $a \geq 0$ mm, Laschen eingegossen oder aufgesetzt
- Fugenschluss gemäß Abschnitt 2.5.1.2



Feuerwiderstandsfähige Abschottung für elektrische Leitungen und/oder Rohrleitungen aus Metall oder Kunststoff "System PYROMIX"

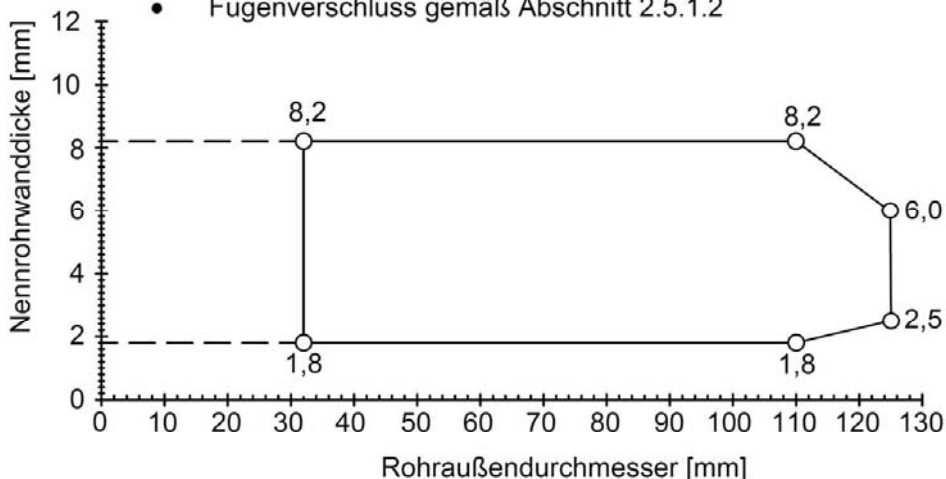
ANHANG 1 – Leitungen und Tragekonstruktionen (Installationen)
 Abmessungen der Rohre bei Anordnung der Rohrmanschette "TCX-L"
 Rohrgruppen A-3 und B-3

Anlage 7

Rohre der Rohrgruppe A-4 gem. Anl. 1
 Rohre aus PVC-U, PVC-HI, PVC-C und PP

Massivdecke, Deckendicke ≥ 150 mm

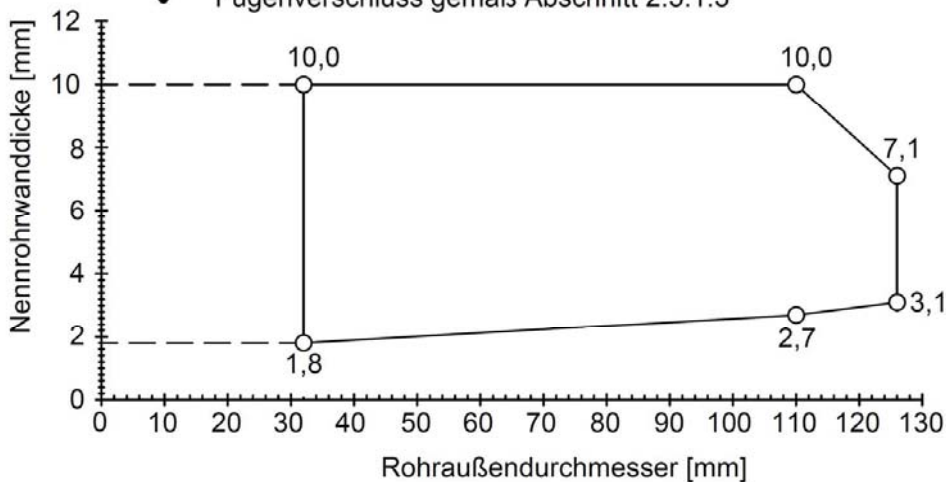
- Abstand $a \geq 0$ mm, Laschen eingegossen oder aufgesetzt
- Fugenschluss gemäß Abschnitt 2.5.1.2



Rohre der Rohrgruppe B-4, gem. Anl. 1
 Rohre aus PE-HD, LDPE, PP, ABS, ASA, PE-X und PB

Massivdecke, Deckendicke ≥ 150 mm

- Abstand $a \geq 0$ mm, Laschen eingegossen oder aufgesetzt
- Fugenschluss gemäß Abschnitt 2.5.1.3



Feuerwiderstandsfähige Abschottung für elektrische Leitungen und/oder Rohrleitungen aus Metall oder Kunststoff "System PYROMIX"

ANHANG 1 – Leitungen und Tragekonstruktionen (Installationen)
 Abmessungen der Rohre bei Anordnung der Rohrmanschette "TCX-L"
 Rohrgruppen A-4 und B-4

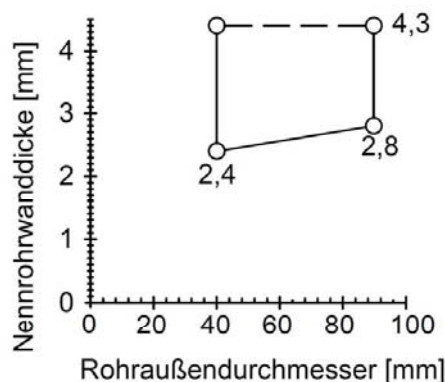
Anlage 8

Rohre der Rohrgruppe C-1 gem. Anl. 1

Rohre aus PVDF

Einbau in Massivwand

- Abstand $a \geq 100$ mm, Laschen eingegossen oder aufgesetzt
- Fugenschluss gemäß Abschnitt 2.5.1.2

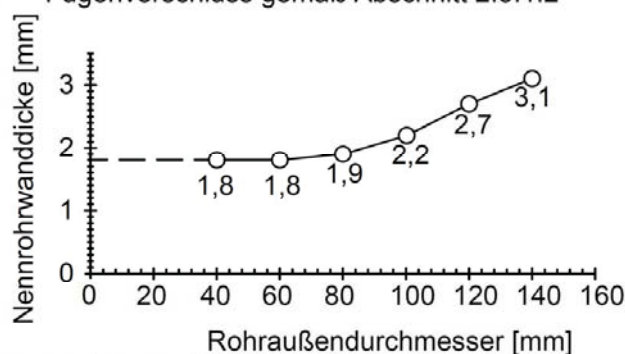


Rohre der Rohrgruppe D gem. Anl. 2

Rohre der Marke "RAUPIANO PLUS"

Einbau in Massivwand und Decke

- Abstand $a \geq 100$ mm, Laschen eingegossen oder aufgesetzt
- Fugenschluss gemäß Abschnitt 2.5.1.2

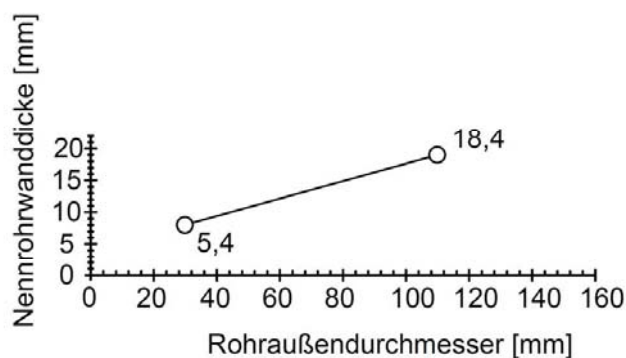


Rohre der Rohrgruppe E gem. Anl. 2

Kunststoffverbundrohre

Einbau in Massivwand und Decke

- Abstand $a \geq 100$ mm, Laschen eingegossen oder aufgesetzt
- Fugenschluss gemäß Abschnitt 2.5.1.2



Feuerwiderstandsfähige Abschottung für elektrische Leitungen und/oder Rohrleitungen aus Metall oder Kunststoff "System PYROMIX"

ANHANG 1 – Leitungen und Tragekonstruktionen (Installationen)
 Abmessungen der Rohre bei Anordnung der Rohrmanschette "TCX"
 Rohrgruppen C-1 (Wand), D und E

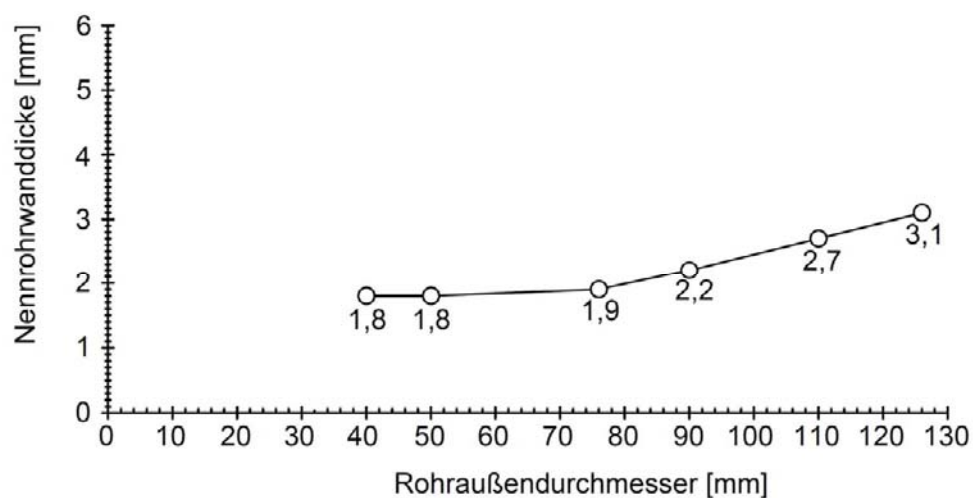
Anlage 9

Rohre der Rohrgruppe C-2

Rohre aus PVDF

Massivdecke, Deckendicke ≥ 150 mm

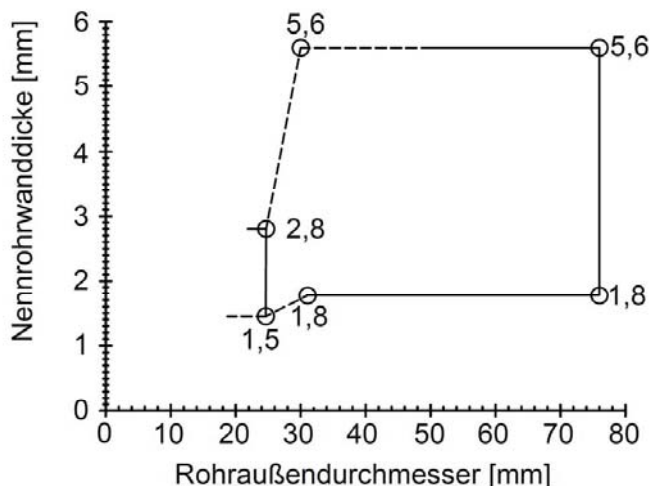
- Abstand $a \geq 100$ mm, Laschen eingegossen oder aufgesetzt
- Fugenverschluss gemäß Abschnitt 2.5.1.2



Feuerwiderstandsfähige Abschottung für elektrische Leitungen und/oder Rohrleitungen aus Metall oder Kunststoff "System PYROMIX"

ANHANG 1 – Leitungen und Tragekonstruktionen (Installationen)
Abmessungen der Rohre bei Anordnung der Rohrmanschette "TCX-L"
Rohrgruppen C-2 (Decke)

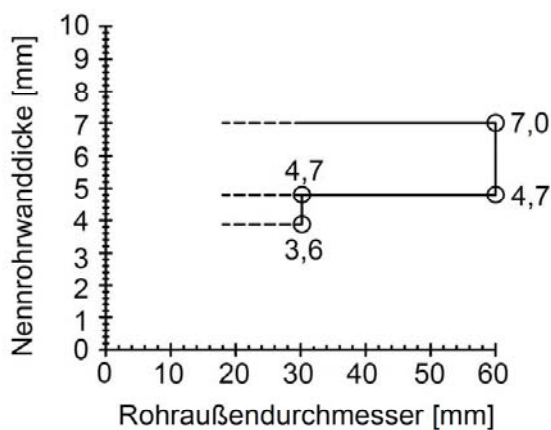
Anlage 10



Rohre der Rohrgruppe F-1, gem. Anl. 2

Rohre aus PVC-U, PVC-HI, PVC-C und PP
 Einbau in Massivwand und Decke

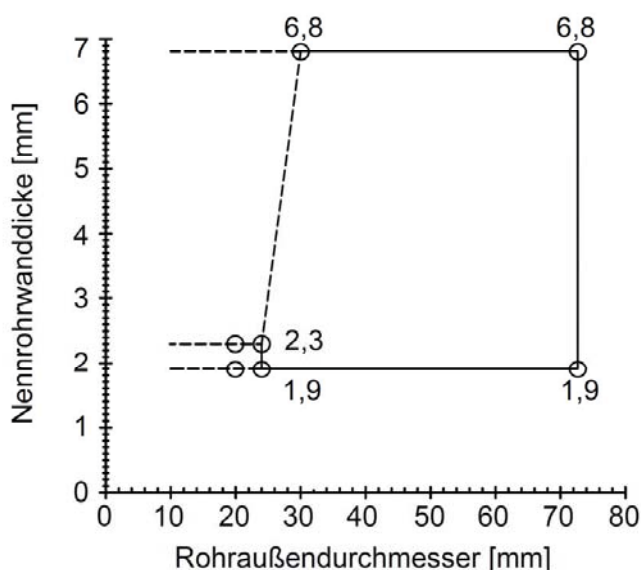
- Steckenisolierung aus "Armaflex Protect" siehe Anlage 18



Rohre der Rohrgruppe F-2, gem. Anl. 2

Rohre aus PVC-U, PVC-HI, PVC-C und PP
 Einbau in Massivwand

- Steckenisolierung aus "K-Flex R90" siehe Anlage 19



Rohre der Rohrgruppe F-3, gem. Anl. 2

Rohre aus PE-HD, LDPE, PP, ABS, ASA, PE-X, PB sowie Rohre aus mineralverstärkten Kunststoffen nach den allgemeinen bauaufsichtlichen Zulassungen Z-42.1-217, Nr. Z-42.1-218, Nr. Z-42.1-220, Nr. Z-42.1-288 und Nr. Z-42.1-265

Einbau in Massivwand und Decke

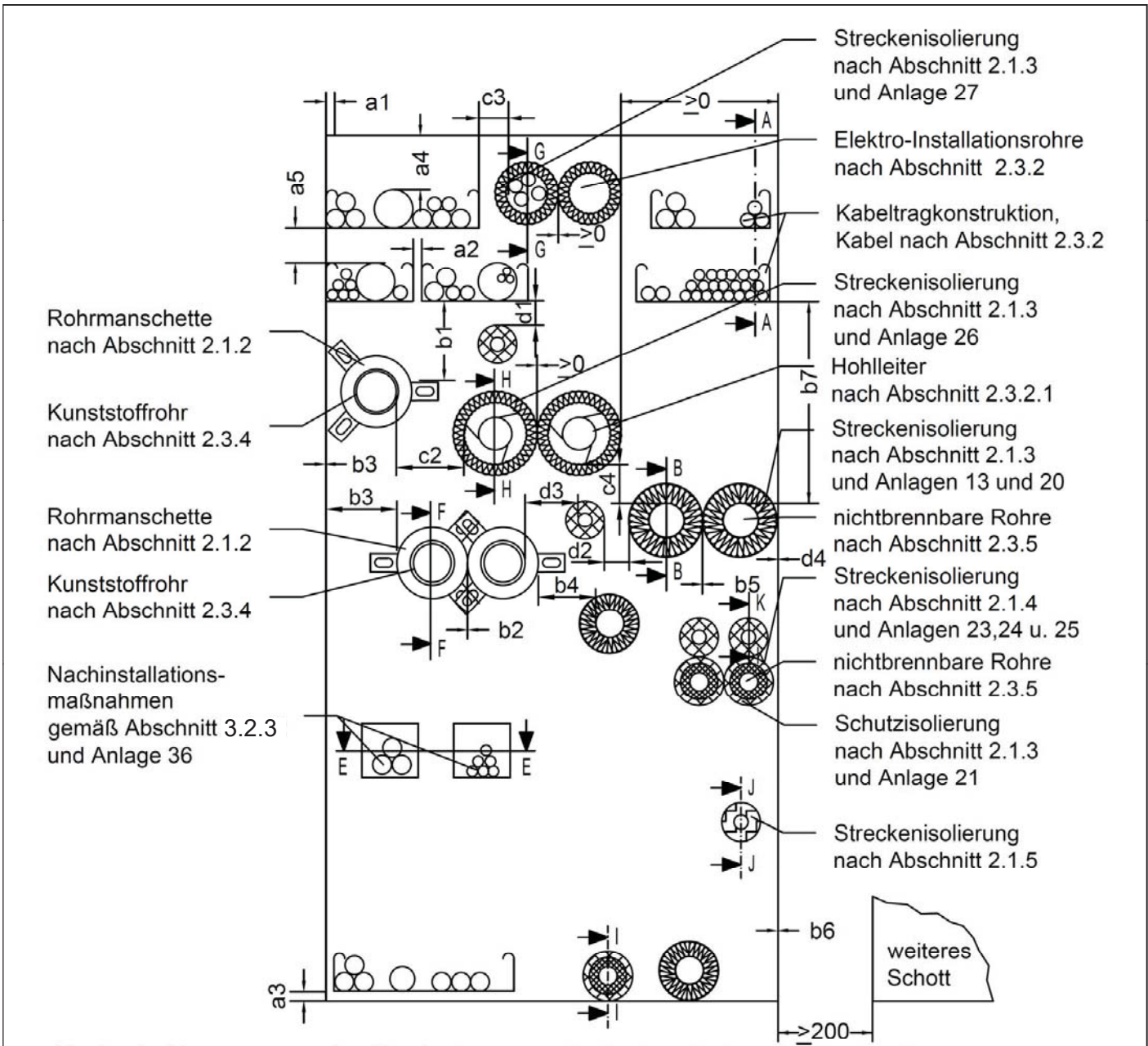
- Steckenisolierung aus "Armaflex Protect" siehe Anlage 18

Feuerwiderstandsfähige Abschottung für elektrische Leitungen und/oder Rohrleitungen aus Metall oder Kunststoff "System PYROMIX"

ANHANG 1 – Leitungen und Tragekonstruktionen (Installationen)

Abmessungen der Kunststoffrohre – Rohrgruppen F-1, F-2 und F-3
 Streckenisolierungen aus flexiblem Elastomerschaum (FEF)

Anlage 11



Maximale Abmessungen der Abschottung:

- Höhe x Breite ≤ 2000 x ≤ 1000 oder
- Höhe x Breite ≤ 1000 x ≤ 2000
- Schnitt A-A siehe Anlage 13
- Schnitt B-B siehe Anlagen 13 u. 20
- Schnitt E-E siehe Anlage 36
- Schnitt F-F siehe Anlagen 13 u. 16
- Schnitt G-G siehe Anlagen 13 u. 27
- Schnitt H-H siehe Anlagen 13 u. 26
- Schnitt I-I siehe Anlagen 13 u. 21
- Schnitt J-J siehe Anlage 22
- Schnitt K-K siehe Anlage 25

Abstände zwischen den Installationen:

a1 ≥ 0	b1 ≥ 25	c1 ≥ 0
a2 ≥ 0	b2 ≥ 0	c2 ≥ 100
a3 ≥ 20	b3 ≥ 0	c3 ≥ 100
a4 ≥ 40	b4 ≥ 100	c4 ≥ 100
a5 ≥ 40	b5 ≥ 0	d1 ≥ 50
	b6 ≥ 0	d2 ≥ 0
	b7 ≥ 100	d3 ≥ 100
		d4 ≥ 0

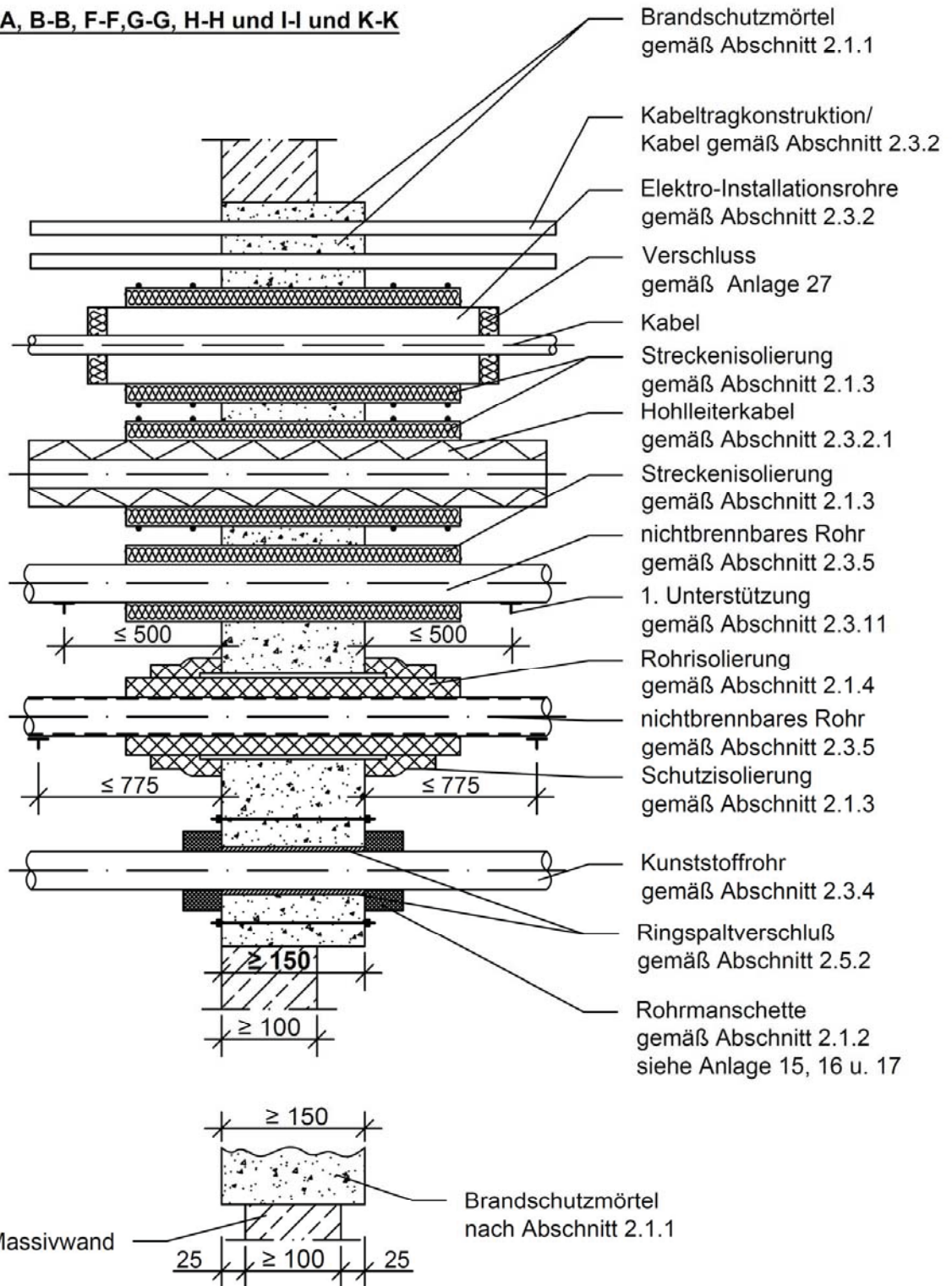
Maße in mm

Feuerwiderstandsfähige Abschottung für elektrische Leitungen und/oder Rohrleitungen aus Metall oder Kunststoff "System PYROMIX"

ANHANG 2 – Aufbau der Abschottung
 Errichtung in Wänden - Ansicht

Anlage 12

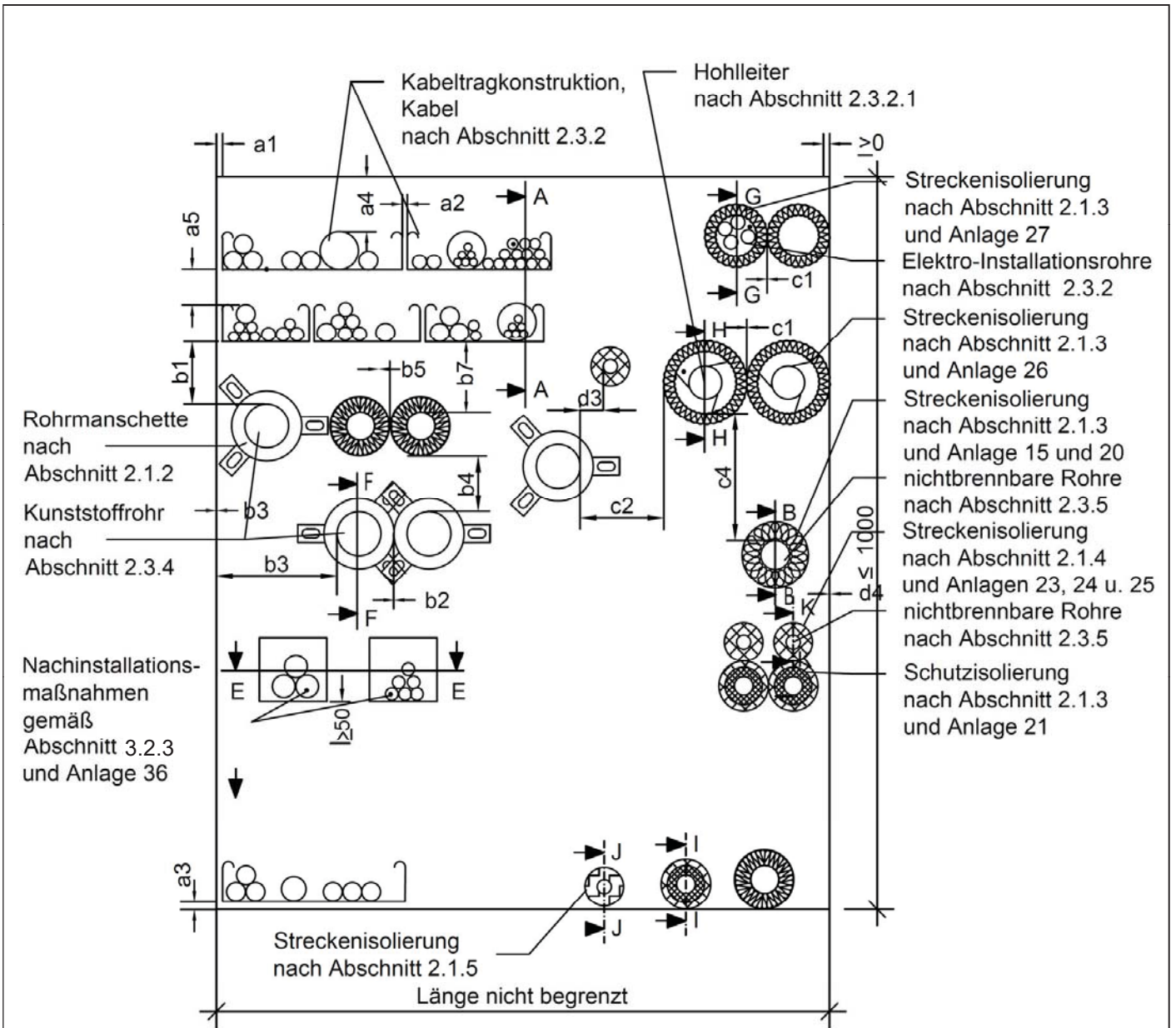
Schnitt A-A, B-B, F-F,G-G, H-H und I-I und K-K



Feuerwiderstandsfähige Abschottung für elektrische Leitungen und/oder Rohrleitungen aus Metall oder Kunststoff "System PYROMIX"

ANHANG 2 – Aufbau der Abschottung
 Errichtung in Wänden - Schnitt

Anlage 13



Maximale Abmessungen der Abschottung

Breite ≤ 1000 x Länge nicht begrenzt

- Schnitt A-A siehe Anlage 15
- Schnitt B-B siehe Anlage 15 u. 20
- Schnitt E-E siehe Anlage 36
- Schnitt F-F siehe Anlage 15, 16 u. 17
- Schnitt G-G siehe Anlage 15 u. 27
- Schnitt H-H siehe Anlage 15 u. 26
- Schnitt I-I siehe Anlage 15 u. 21
- Schnitt J-J siehe Anlage 22
- Schnitt K-K siehe Anlage 25

Abstände zwischen den Installationen:

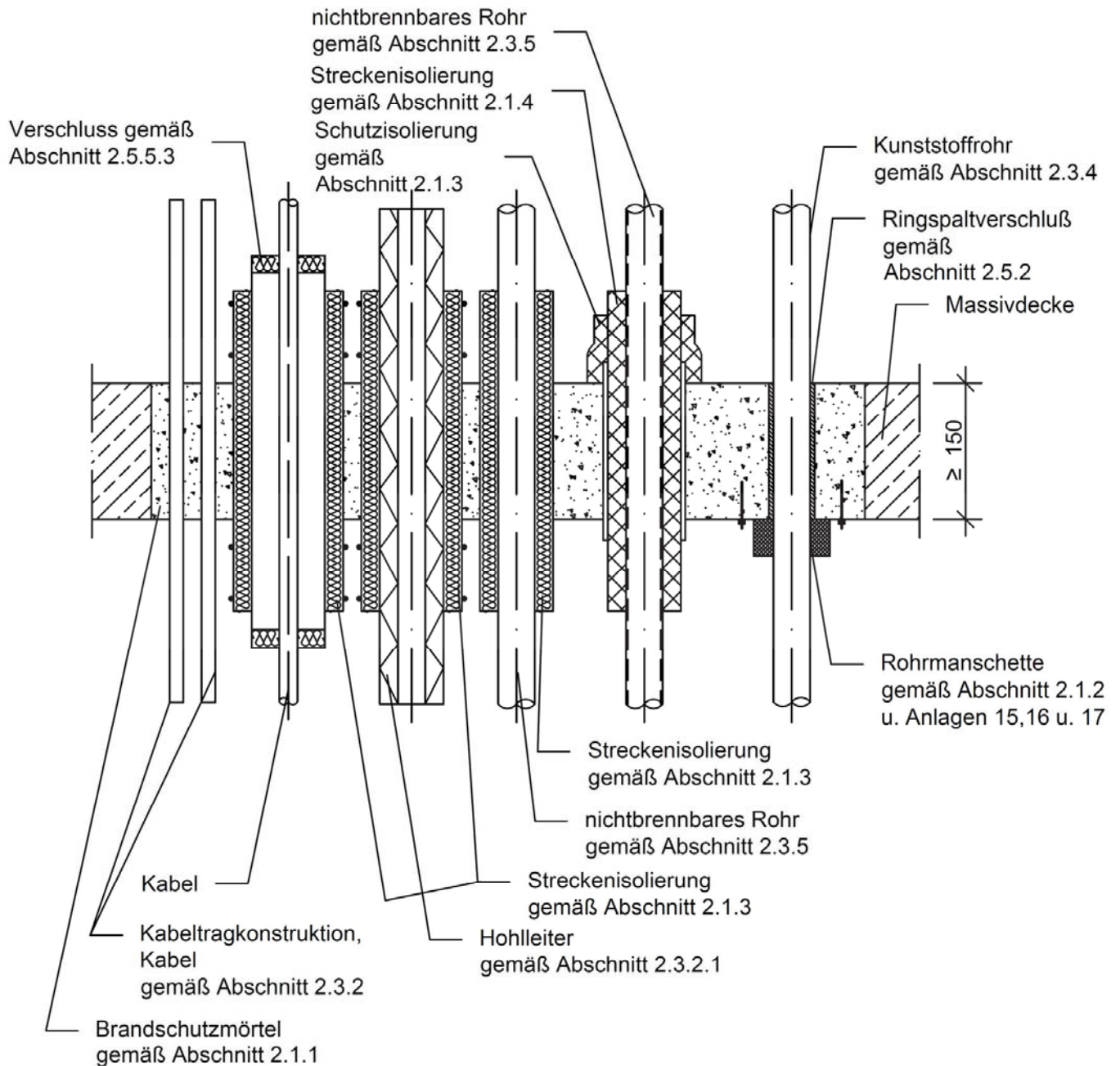
$a1 \geq 0$	$b1 \geq 25$	$c1 \geq 0$
$a2 \geq 0$	$b2 \geq 0$	$c2 \geq 100$
$a3 \geq 20$	$b3 \geq 0$	$c3 \geq 100$
$a4 \geq 40$	$b4 \geq 100$	$c4 \geq 100$
$a5 \geq 40$	$b5 \geq 0$	
	$b6 \geq 0$	$d1 \geq 50$
	$b7 \geq 100$	$d2 \geq 0$
		$d3 \geq 100$
		$d4 \geq 0$

Feuerwiderstandsfähige Abschottung für elektrische Leitungen und/oder Rohrleitungen aus Metall oder Kunststoff "System PYROMIX"

ANHANG 2 – Aufbau der Abschottung
 Errichtung in Decken - Ansicht

Anlage 14

Schnitt A-A, B-B, F-F, G-G, H-H, I-I und K-K



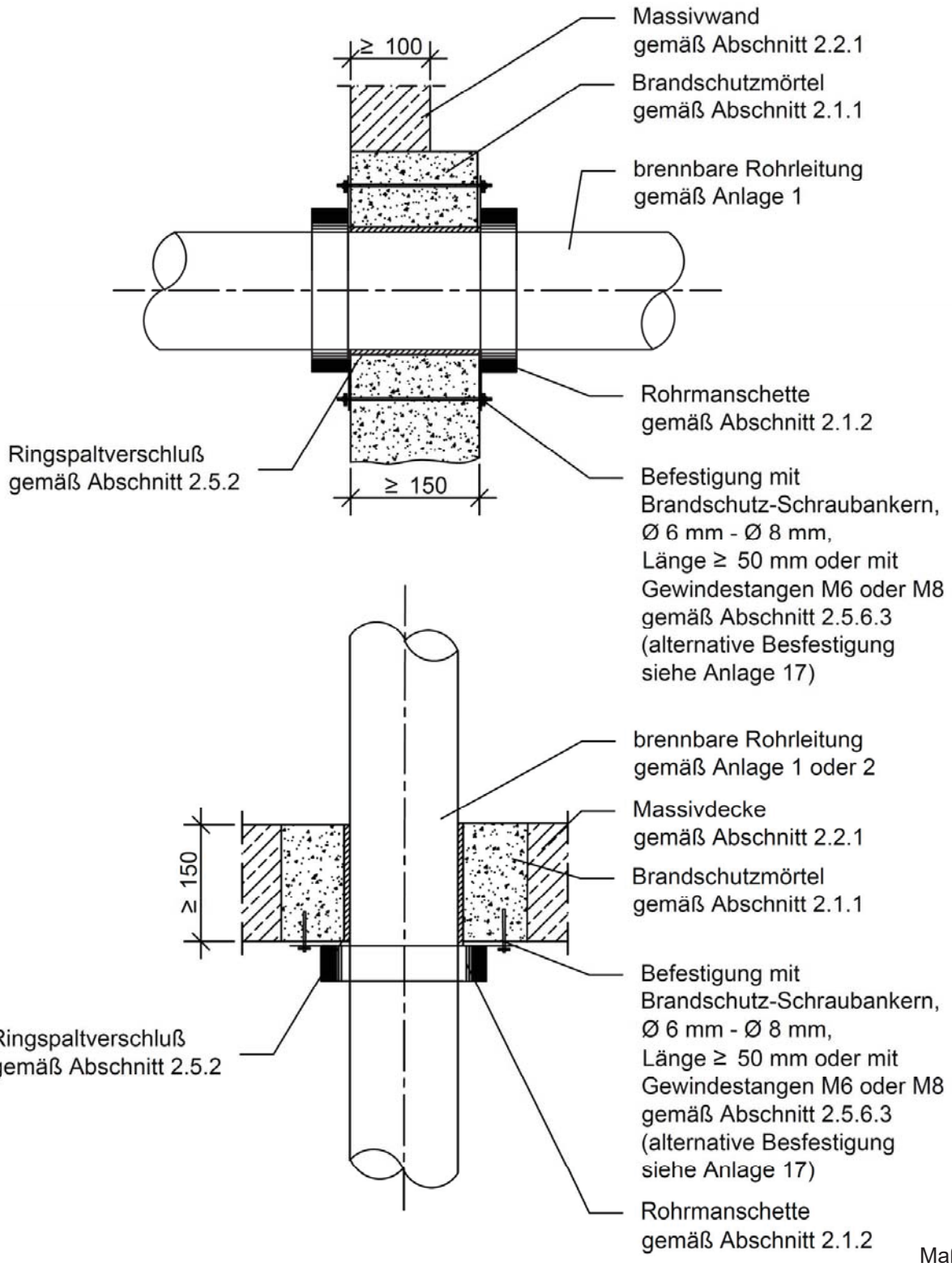
Maße in mm

Feuerwiderstandsfähige Abschottung für elektrische Leitungen und/oder Rohrleitungen aus Metall oder Kunststoff "System PYROMIX"

ANHANG 2 – Aufbau der Abschottung
 Errichtung in Decken - Schnitt

Anlage 15

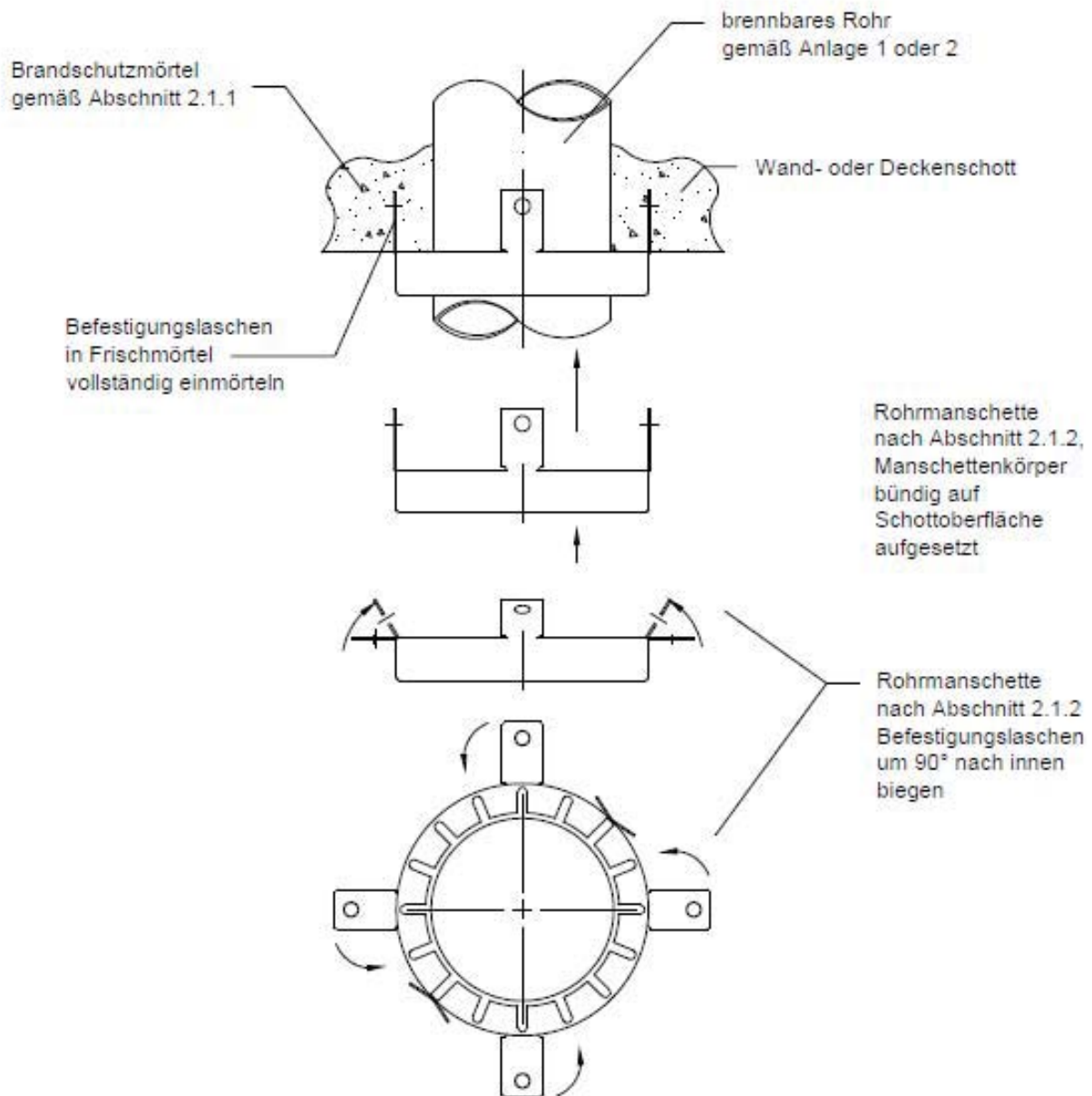
Schnitt F-F



Feuerwiderstandsfähige Abschottung für elektrische Leitungen und/oder Rohrleitungen aus Metall oder Kunststoff "System PYROMIX"

ANHANG 2 – Aufbau der Abschottung
 Abschottungsmaßnahmen an Kunststoffrohren
 Befestigung der Rohrmanschetten mit Stahlschrauben oder Gewindestangen

Anlage 16



Maße in mm

Feuerwiderstandsfähige Abschottung für elektrische Leitungen und/oder Rohrleitungen
aus Metall oder Kunststoff "System PYROMIX"

ANHANG 2 – Aufbau der Abschottung

Abschottungsmaßnahmen an Kunststoffrohren

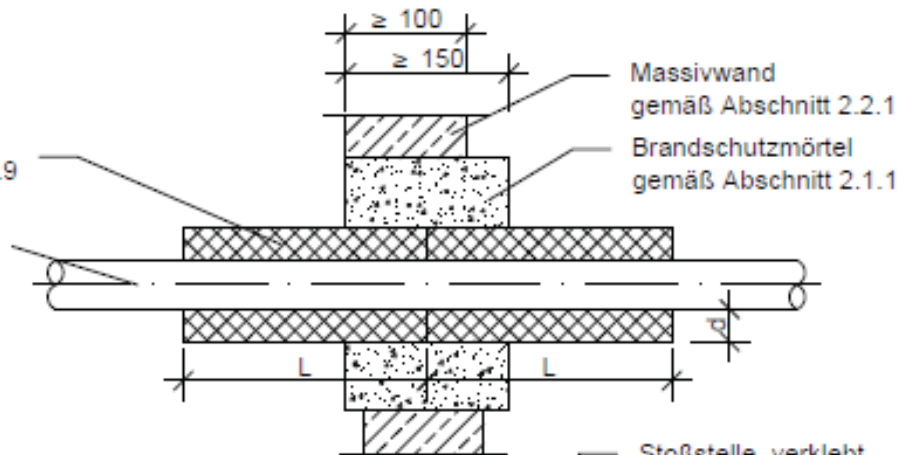
Befestigung der Rohrmanschetten durch Einmörteln der Befestigungsglaschen

Anlage 17

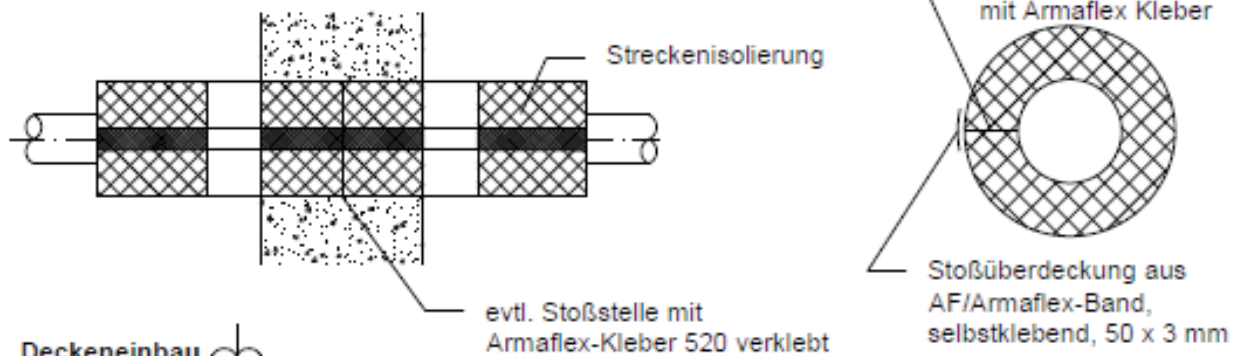
Schnitt K - K

Wandeinbau

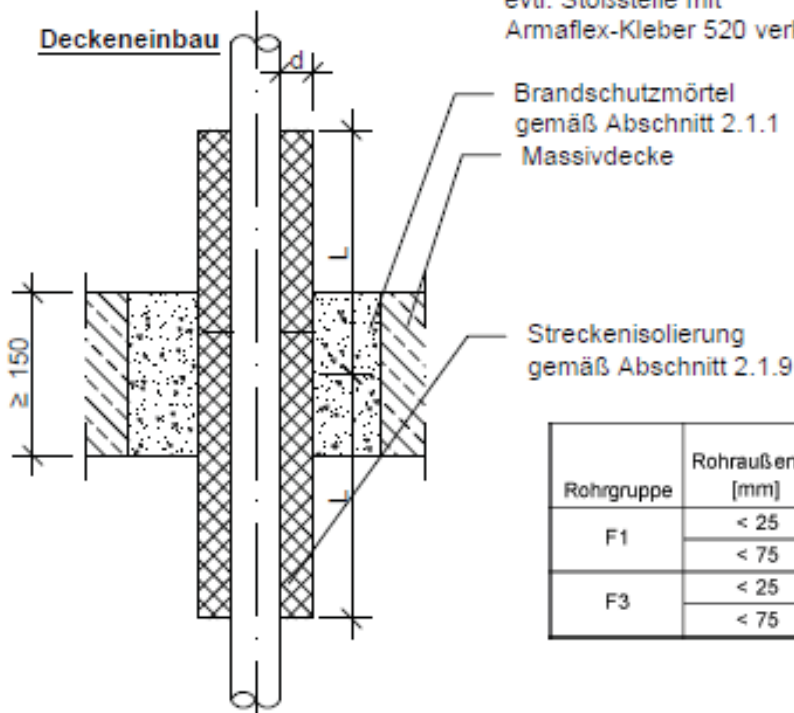
Streckenisolierung
 gemäß Abschnitt 2.1.9
 brennbare Rohre
 gemäß
 Abschnitt 2.3.4.1



Nachträgliche Montage
 von Armaflex Protect



Deckeneinbau



Rohrgruppe	Rohraußen-Ø [mm]	Rohrwanddicke s [mm]	Isolierlänge L [mm]	Isolierdicke d [mm]
F1	< 25	1,5 - 2,8	1000	20
	< 75	1,8 - 5,6	1000	25
F3	< 25	1,9 - 2,3	1000	20
	< 75	1,9 - 6,8	1000	25

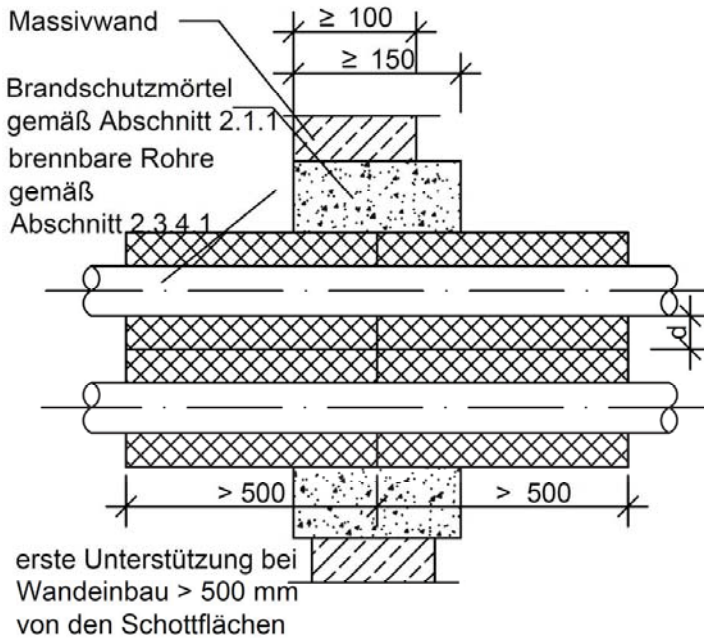
Maße in mm

Feuerwiderstandsfähige Abschottung für elektrische Leitungen und/oder Rohrleitungen
 aus Metall oder Kunststoff "System PYROMIX"

ANHANG 2 – Aufbau der Abschottung
 Abschottungsmaßnahmen an Kunststoffrohren (Rohrgruppe F-1 und F-3)
 Streckenisolierungen aus "Armaflex Protect"

Anlage 18

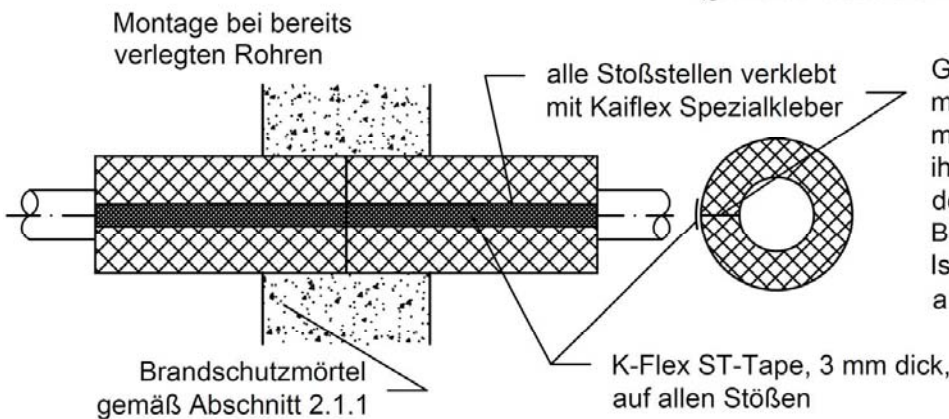
Schnitt K - K



"K-Flex R90"-Schläuche

Abstände "a" [mm]	Rohr-wand-dicke [mm]	Rohr-außen-Ø [mm]	Isolierdicke [mm]
Rohre aus PVC-U, PVC-HI, PVC-Hart, PVC-C und PP Mindestschottdicke Wand 150 mm			
$a \geq 0$	3,6 - 4,7	≤ 32	$\geq 32 - \leq 50$
$a \geq 100$	3,6 - 4,7	≤ 32	$\geq 25 - \leq 50$
$a \geq 0$	4,7 - 7,0	$> 32 - \leq 63$	50
$a \geq 100$	4,7 - 7,0	$> 32 - \leq 63$	$\geq 32 - \leq 50$
Kunststoffverbundrohre mit Trägerrohr aus PP und einer maximalen Aluminiumtragschicht von 0,15 mm für Rohrleitungsanlagen für Trinkwasser-, Kälte- und Heizwasserleitungen, Mindestschottdicke Wand 150 mm			
$a \geq 0$	5,5	≤ 32	40
$a \geq 100$	5,5	≤ 32	$\geq 19 - \leq 35$
$a \geq 0$	5,5 - 9,7	$> 32 - \leq 63$	40
$a \geq 100$	5,5 - 9,7	$> 32 - \leq 63$	$\geq 19 - \leq 40$
Kunststoffverbundrohre mit Trägerrohr aus PE und einer maximalen Aluminiumtragschicht von 0,6 mm für Rohrleitungsanlagen für Trinkwasser-, Kälte- und Heizwasserleitungen, Mindestschottdicke Wand 150 mm			
$a \geq 0$	3,0	≤ 32	$\geq 23 - \leq 50$
$a \geq 0$	3,0 - 6,0	$> 32 - \leq 63$	$\geq 23 - \leq 50$
$a \geq 100$	3,0 - 6,0	$> 32 - \leq 63$	$\geq 32 - \leq 50$
Kunststoffverbundrohre mit Trägerrohr aus PP und einer maximalen Aluminiumtragschicht von 0,15 mm für Rohrleitungsanlagen für Trinkwasser-, Kälte- und Heizwasserleitungen, Mindestschottdicke Wand 150 mm			
$a \geq 100$	3,0	≤ 32	$\geq 23 - \leq 50$
$a \geq 100$	3,0 - 4,5	$> 32 - \leq 63$	$\geq 32 - \leq 50$
$a \geq 0$	$> 6,0$	$> 32 - \leq 63$	$\geq 22 - \leq 50$

(gemäß P-3550/001/10-MPA BS, L'Isolante K-Flex S.r.l.)



Geschlitzte Schläuche sind zusätzlich mit einem Draht, $d > 1,4$ mm, mit 8 Umwicklungen je lfd. Meter in ihrer Lage zu sichern. Der Abstand der ersten Umwicklung zur Bauteiloberfläche bzw. zum Isolierungsende muss $a \leq 50$ mm sein

Maße in mm

Feuerwiderstandsfähige Abschottung für elektrische Leitungen und/oder Rohrleitungen aus Metall oder Kunststoff "System PYROMIX"

Anlage 19

ANHANG 2 – Aufbau der Abschottung
 Abschottungsmaßnahmen an Kunststoffrohren (Rohrgruppe F-2)
 Streckenisolierungen aus "K-FLEX R 90" – Einbau in Massivwände

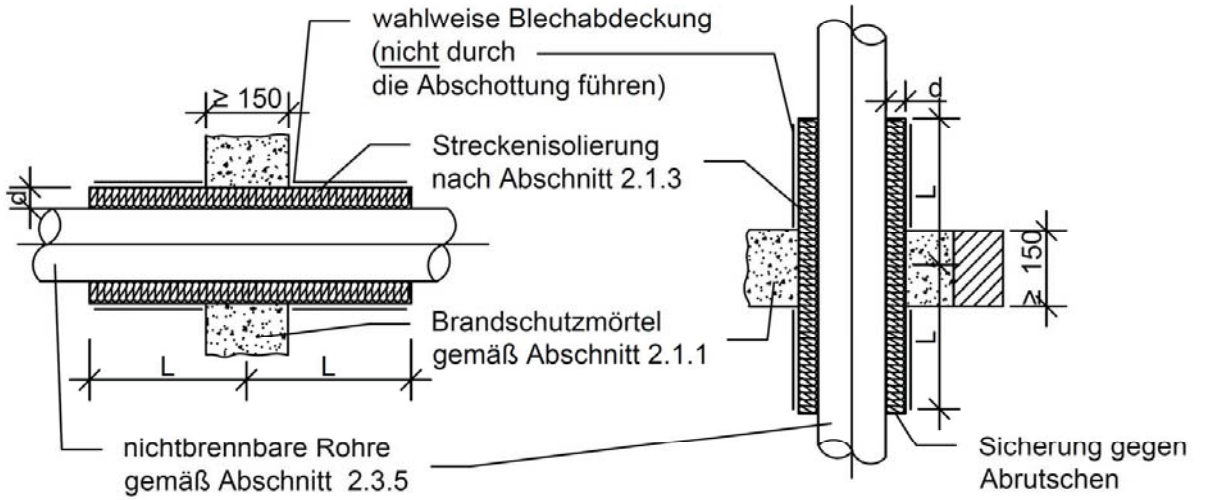
Schnitt B-B

Wandeinbau

Wandabschottung
 siehe Anlagen 12 und 13

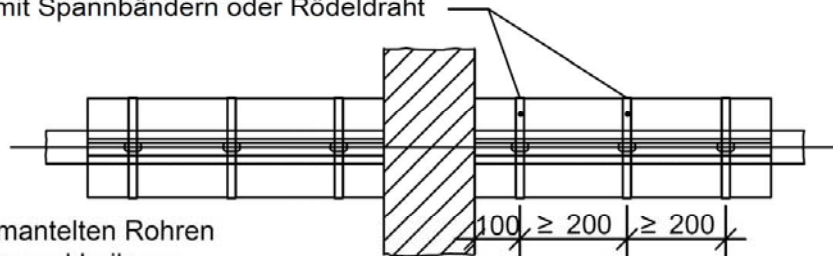
Deckeneinbau

Deckenabschottung
 siehe Anlagen 14 und 15



Rohrmaterial	Rohrdurchmesser \varnothing [mm]	Rohrwanddicke s [mm]	Isolierlänge L [mm]	Isolierdicke d [mm]
Stahl	≤ 16	$\geq 1,5$	300	30
	$> 16 - 54$	1,5 - 14,2	500	30
	$> 54 - 114,3$	2,0 - 14,2	500	40
Guss	$> 114,3 - 159$	4,5 - 14,2	500	2 x 30
Kupfer	≤ 16	$\geq 1,5$	300	30
	≤ 54	$\geq 1,5$	500	30
	$\leq 88,9$	≥ 2	700	2 x 30 oder 1 x 60

Befestigung mit Spannbändern oder Rödeldraht



Abstand zwischen den ummantelten Rohren und zwischen Ummantelung und Laibung, bei Wand- und Deckeneinbau ≥ 0 mm

Maße in mm

Feuerwiderstandsfähige Abschottung für elektrische Leitungen und/oder Rohrleitungen aus Metall oder Kunststoff "System PYROMIX"

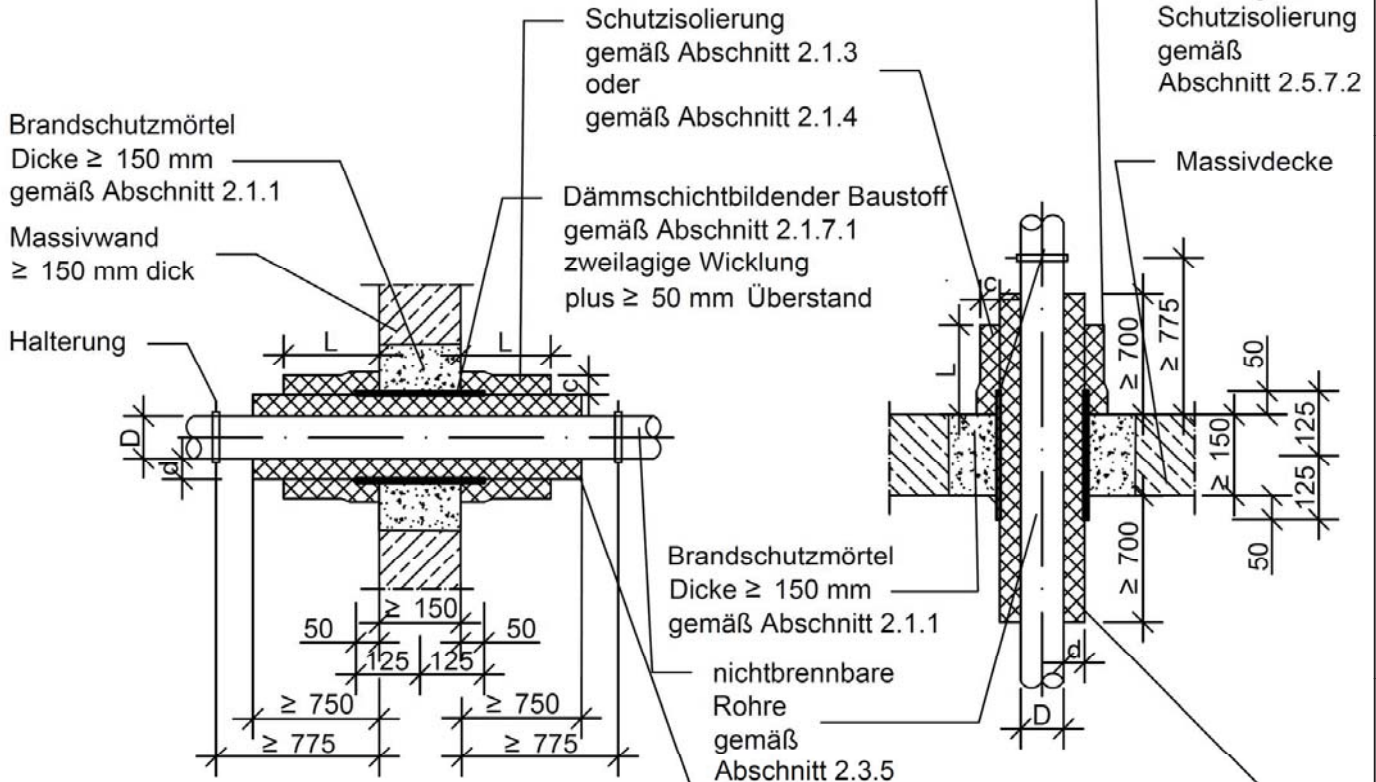
ANHANG 2 – Aufbau der Abschottung
 Abschottungsmaßnahmen an Metallrohren
 Streckenisolierungen aus Mineralwolle-Produkten

Anlage 20

Schnitt I-I

Wandebau

Deckeneinbau



Rohrmaterial	Rohraußen-durchmesser D [mm]	Rohrwand-dicke s [mm]	Rohrisolierung aus Synthese-Kautschuk d [mm]	Brandschutztechn. Schutzisolierung *1 je Schottseite Dicke (c) x Länge (L) [mm]
Kupferrohrbündel mit Begleitkabel für z. B. sog. Klimasplitgeräte	2 Kupferrohre ≥ 6,0 ≤ 15,0	≥ 0,8	6 (9) ^{*2} - 96	-
Kupfer, Stahl, Edelstahl, Guss	≥ 6,0 ≤ 15,0	≥ 0,8	6 (9) ^{*2} - 96	-
	> 15,0 ≤ 28,0	≥ 1,0	9 - 96	-
	> 28,0 ≤ 54,0	≥ 1,5	9 - 96	≥ 19 x 300
	> 54,0 ≤ 88,9	≥ 2,0 ≤ 14,2	9 (13) ^{*2} - 96	≥ 19 x 400
Stahl, Edelstahl, Guss	> 88,9 ≤ 114,3	≥ 3,6 ≤ 14,2	9 - 96	≥ 19 x 300
	> 114,3 ≤ 160,0	≥ 5,0 ≤ 14,2	9 - 96	≥ 25 x 400
	> 160 ≤ 219,1	≥ 6,3 ≤ 14,2	9 - 96	≥ 32 x 500

Rohrisolierung gemäß Abschnitt 2.1.4 der Baustoffklassen B1 (schwerentflammbar) oder B2 (normalentflammbar) nach DIN 4102

*1 - Schutzisolierung je Schottseite aus Elastomerschaum oder Lamellenmatte "KLIMAROCK"

*2 - Rohrisolierung bei Deckenschottung: Schutzisolierung nur oberhalb erforderlich

Maße in mm

Feuerwiderstandsfähige Abschottung für elektrische Leitungen und/oder Rohrleitungen aus Metall oder Kunststoff "System PYROMIX"

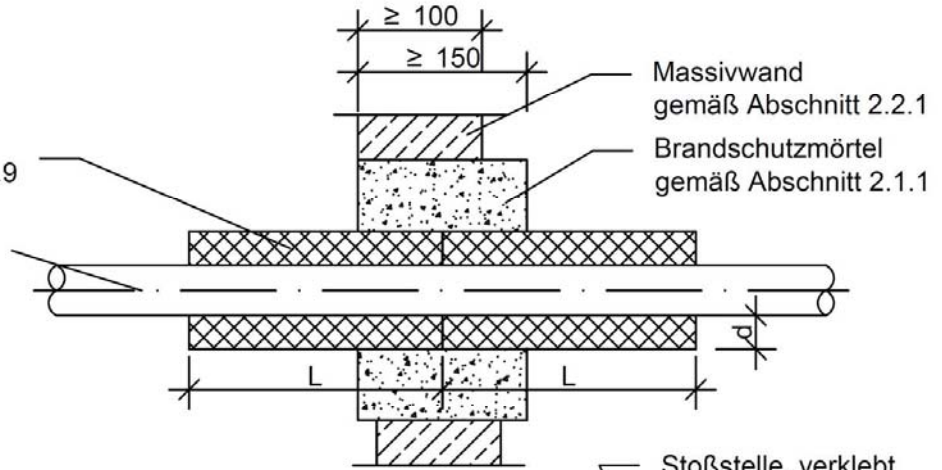
ANHANG 2 – Aufbau der Abschottung
 Abschottungsmaßnahmen an Metallrohren
 Streckenisolierungen aus flexiblem Elastomerschaum (FEF) und Schutzisolierungen

Anlage 21

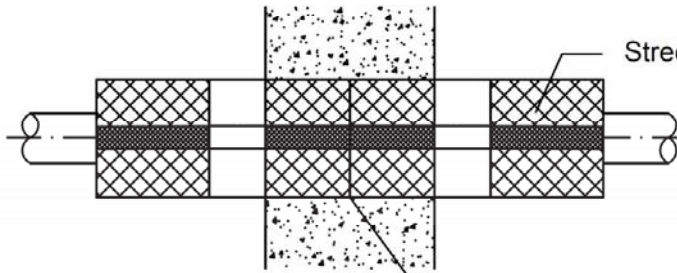
Schnitt K - K

Wandeinbau

Streckenisolierung
gemäß Abschnitt 2.1.9
brennbare Rohre
gemäß
Abschnitt 2.3.4.1

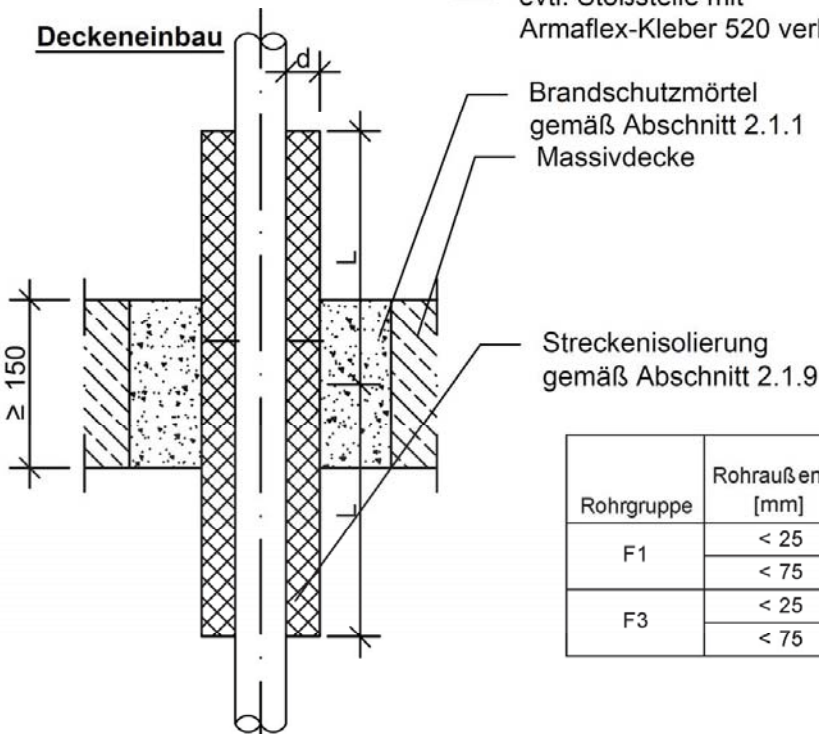


Nachträgliche Montage
von Armaflex Protect



evtl. Stoßstelle mit
Armaflex-Kleber 520 verklebt

Deckeneinbau



Rohrgruppe	Rohraußen-Ø [mm]	Rohrwanddicke s [mm]	Isolierlänge L [mm]	Isolierdicke d [mm]
F1	< 25	1,5 - 2,8	1000	20
	< 75	1,8 - 5,6	1000	25
F3	< 25	1,9 - 2,3	1000	20
	< 75	1,9 - 6,8	1000	25

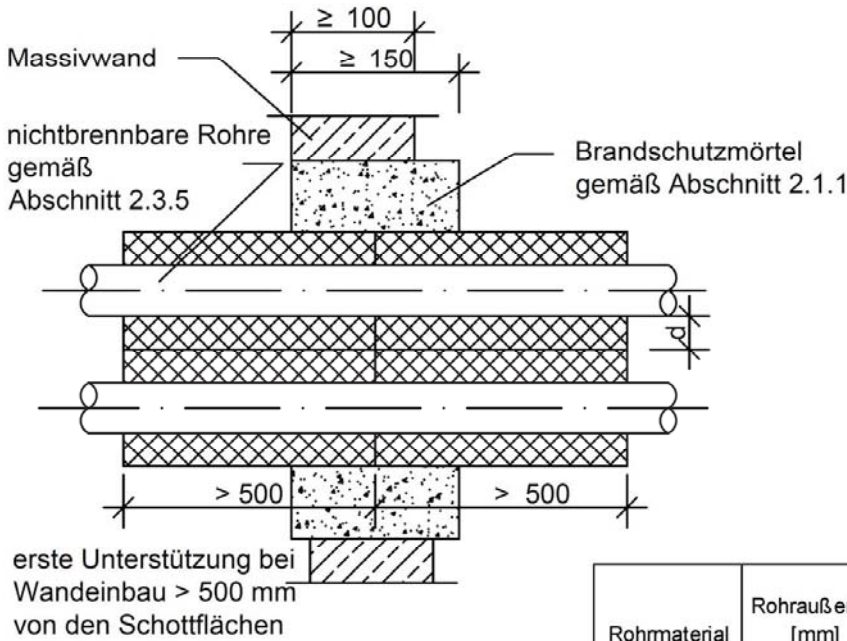
Maße in mm

Feuerwiderstandsfähige Abschottung für elektrische Leitungen und/oder Rohrleitungen aus Metall oder Kunststoff "System PYROMIX"

ANHANG 2 – Aufbau der Abschottung
 Abschottungsmaßnahmen an Metallrohren
 Streckenisolierungen aus "Armaflex Protect"

Anlage 23

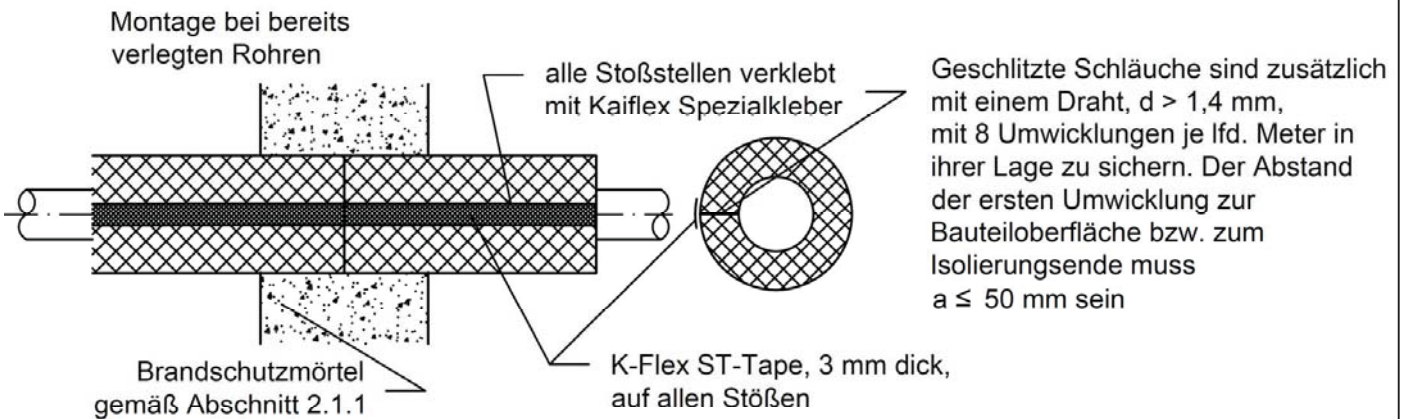
Schnitt K - K



"K-Flex R90"-Schläuche

Rohmaterial	Rohraußen-Ø [mm]	Rohrwanddicke s [mm]	Isolierlänge L [mm]	Isolierdicke d [mm]
Stahl Edelstahl Guss	≤ 8,0	≥ 1,0	1000	16
	≥ 8,0 - ≤ 15,0	≥ 1,0	1000	19
	≥ 15,0 - ≤ 25,0	≥ 1,0	1000	20
	≥ 25,0 - ≤ 28,0	≥ 1,0	1000	25
	≥ 28,0 - ≤ 88,9	≥ 2,0	1000	25
Kupfer	≤ 8,0	≥ 1,0	1000	16
	≥ 8,0 - ≤ 15,0	≥ 1,0	1000	19
	≥ 15,0 - ≤ 25,0	≥ 1,0	1000	20
	≥ 25,0 - ≤ 28,0	≥ 1,0	1000	25
	≥ 28,0 - ≤ 88,9	≥ 2,0	1000	25

(gemäß P-3550/001/10-MPA BS, L'Isolante K-Flex S.r.l.)

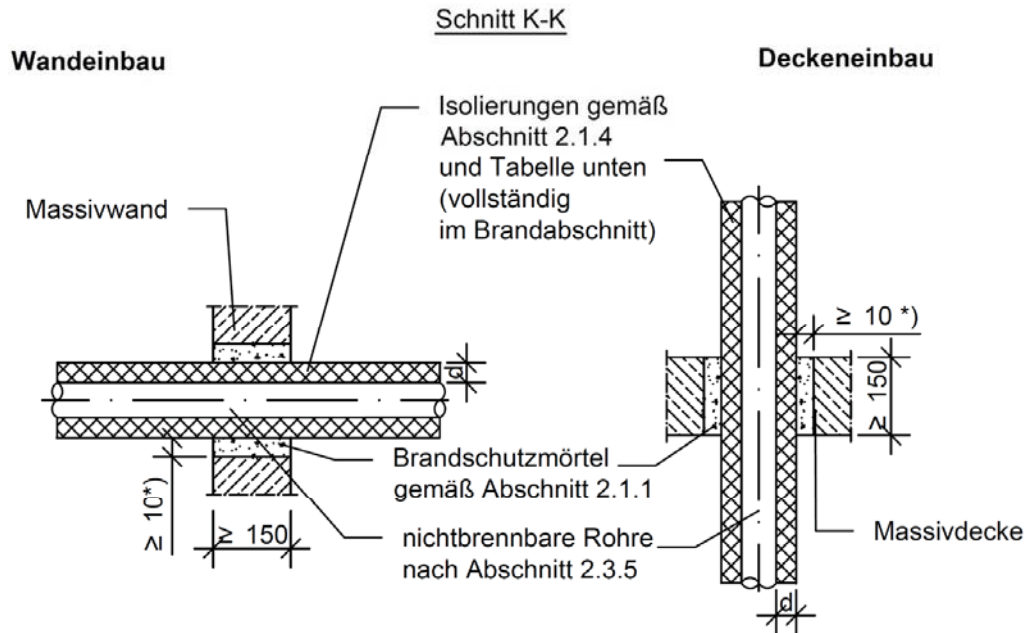


Maße in mm

Feuerwiderstandsfähige Abschottung für elektrische Leitungen und/oder Rohrleitungen aus Metall oder Kunststoff "System PYROMIX"

ANHANG 2 – Aufbau der Abschottung
 Abschottungsmaßnahmen an Metallrohren
 Streckenisolierungen aus "K-FLEX R 90"

Anlage 24



Bauteil	Rohr				FEF-Isolierung **)		
	Material	Nennweite DN	Außen-durchmesser [mm]	Wandstärke s [mm]	Typ **)	Innen-durchmesser [mm]	Dämmdicke [mm]
Wand	Stahl	≤ 25	≤ 33,7	≥ 2,6	1	36,0 - 38,0	6,5 - 7,5
		≤ 80	≤ 88,9	≥ 3,2 - ≤ 14,2	1	90,5 - 93,5	9,0 - 12,0
		≤ 50	≤ 60,3	≥ 2,9	1	61,5 - 63,5	13,0 - 16,0 19,0 - 26,0
	Kupfer	≤ 8	≤ 10,0	≥ 1,0	1	9,0 - 10,5	19,0 - 26,0
	Stahl	≤ 32	≤ 42,4	≥ 2,6	2	42	9
Decke	Stahl	≤ 40	≤ 48,3	≥ 2,6	1	36,0 - 38,0	9,0 - 12,0
		≤ 50	≤ 60,3	≥ 3,2	1	61,5 - 63,5	13,0 - 16,0
		≤ 32	≤ 42,4	≥ 2,9	1	43,5 - 45,5	19,0 - 26,0
		≤ 20	≤ 26,9	≥ 1,0	2	≤ 27	≥ 9,0 - ≤ 24
		≤ 32	≤ 42,4	≥ 2,6	2	≤ 42	20

*) Fuge bei Nachbelegung

***) Typ 1: "AF/Armaflex" oder "FLEXEN Kältekautschuk Plus" gemäß Abschnitt 2.1.4 und Typ 2: "SH/Armaflex" oder "FLEXEN Heizungskautschuk Plus" gemäß Abschnitt 2.1.4

Hinweis: Der Isolierschlauch darf beim Verschließen der Restöffnung nicht eingedrückt werden.

Maße in mm

Feuerwiderstandsfähige Abschottung für elektrische Leitungen und/oder Rohrleitungen aus Metall oder Kunststoff "System PYROMIX"

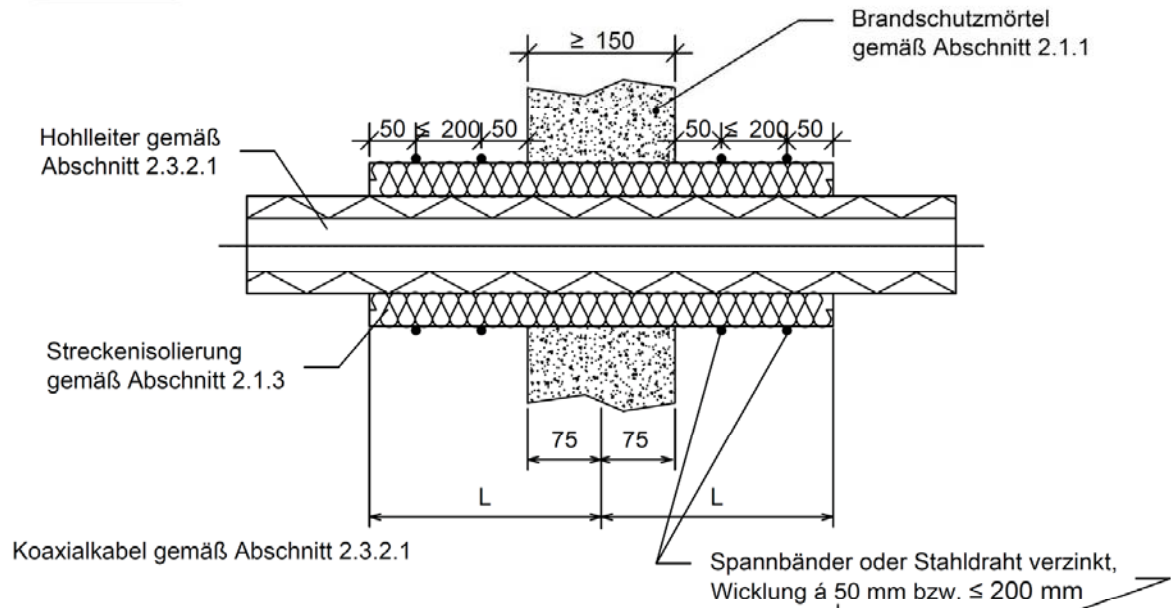
ANHANG 2 – Aufbau der Abschottung

Abschottung von Metallrohren, die vollständig mit Isolierungen aus flexiblem Elastomerschaum (FEF) versehen sind

Anlage 25

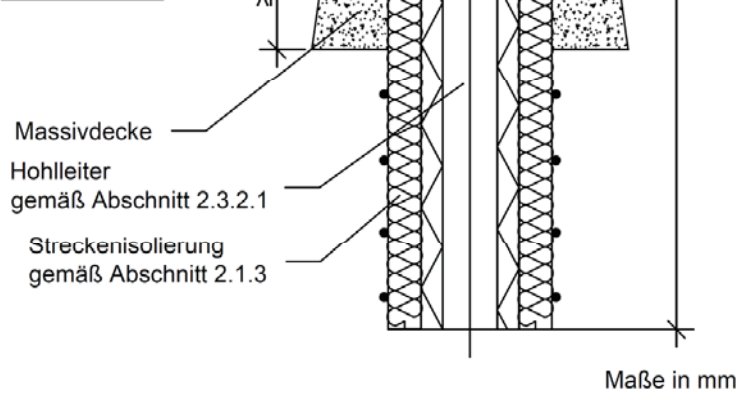
Wandebau

Schnitt H-H



Bauteil	Hohlleiter Außen-Ø [mm]	Streckenisolierung	
		Isolierdicke [mm]	Isolierlänge L je Schottseite [mm]
Wand	≤ 61,4	1 x 30	≥ 860
Decke	≤ 14,3	1 x 30	gesamte Leitungslänge

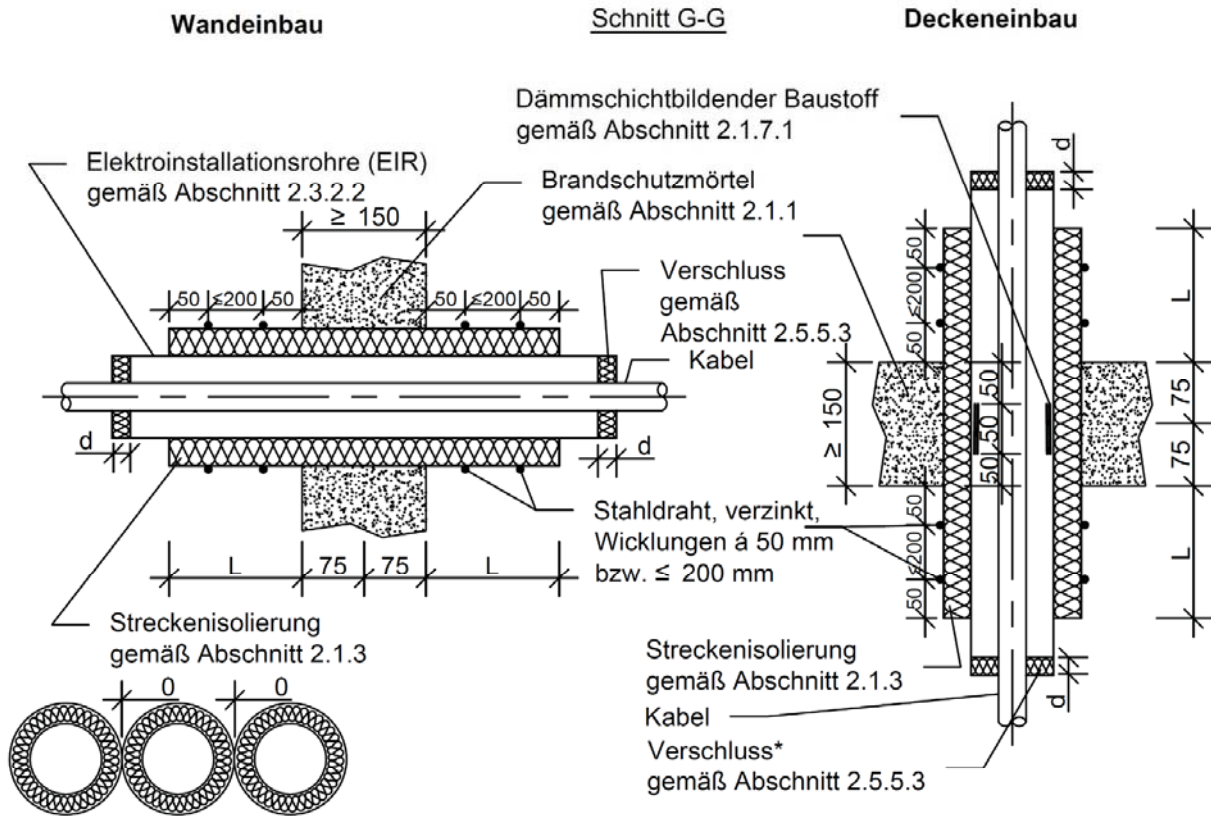
Deckeneinbau



Feuerwiderstandsfähige Abschottung für elektrische Leitungen und/oder Rohrleitungen aus Metall oder Kunststoff "System PYROMIX"

ANHANG 2 – Aufbau der Abschottung
 Abschottungsmaßnahmen an Koaxialkabeln
 Streckenisolierung aus Mineralwolle-Produkten

Anlage 26



Mögliche Gruppenanordnung der EIR im Nullabstand

Einbau von starren und biegsamen Elektroinstallationsrohren (EIR) nach DIN EN 61386 bzw. DIN EN 50086 aus Kunststoff- oder Stahlqualitäten

Werkstoff	Bauteil	EIR Außen-Ø [mm]	Lagenanzahl dämmschichtbildender Baustoff gemäß Abschnitt 2.1.7.1	Streckenisolierung		Verschluss-tiefe* [mm]
				Isolierdicke [mm]	Isolierlänge je Schottseite [mm]	
Kunststoff starr oder biegsam	Wand	16,0 - 25,0	--	≥ 1 x 20	≥ 210	≥ 25
		32,0 - 63,0	--	≥ 1 x 30	≥ 210	≥ 40
	Decke	16,0 - 25,0	2	≥ 1 x 20	≥ 210	≥ 25
		32,0 - 63,0	3	≥ 1 x 30	≥ 210	≥ 40
Stahl starr	Wand	16,0 - 25,0	--	≥ 1 x 30	≥ 210	≥ 25
		32,0 - 63,0	--	≥ 1 x 30	≥ 460	≥ 40
	Decke	16,0 - 25,0	--	≥ 1 x 30	≥ 210	≥ 25
		32,0 - 63,0	--	≥ 1 x 30	≥ 460	≥ 40

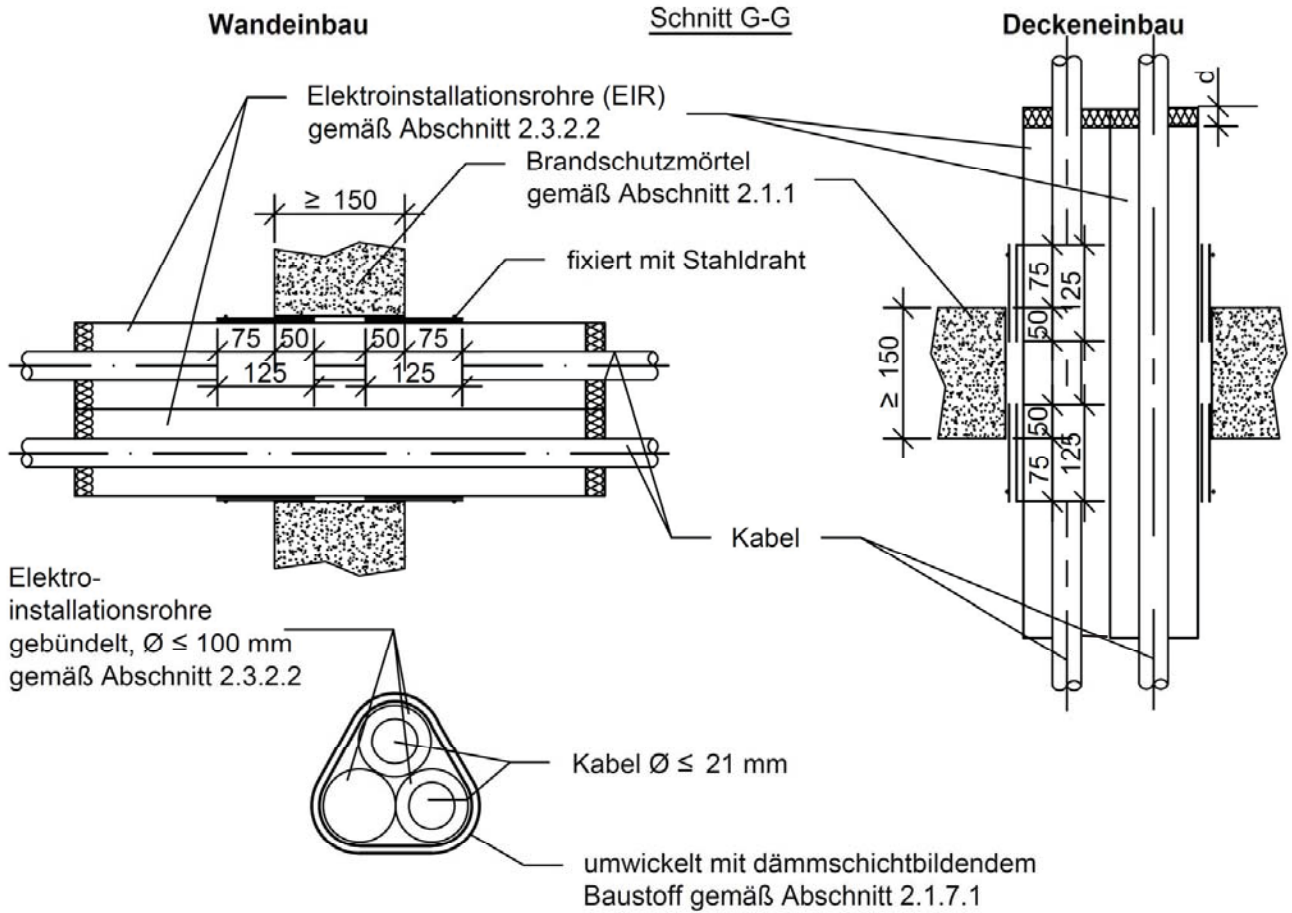
*bei Deckenabschottungen und EIR aus Kunststoff ist es ausreichend, wenn der Verschluss nur deckenoberseitig erfolgt

Maße in mm

Feuerwiderstandsfähige Abschottung für elektrische Leitungen und/oder Rohrleitungen aus Metall oder Kunststoff "System PYROMIX"

ANHANG 2 – Aufbau der Abschottung
 Abschottungsmaßnahmen an Elektro-Installationsrohren (EIR)
 Streckenisolierung aus Mineralwolle-Produkten/ ggf. dämmschichtbildende Umwicklungen

Anlage 27



Einbau von starren und biegsamen Elektroinstallationsrohren (EIR) nach DIN EN 61386 bzw. DIN EN 50086 aus Kunststoff- oder Stahlqualitäten

Bauteil		Abmessungen \varnothing [mm]	Dämmschichtbildender Baustoff gemäß Abschnitt 2.1.7.1		
			Wickelbreite [mm]	Wickelanzahl	Lagenanzahl
Wand/ Decke	EIR aus Kunststoff, einzeln	EIR $\varnothing \leq 63$ Kabel $\varnothing \leq 21$	125	2	2
	EIR aus Kunststoff, gebündelt	Bündel- $\varnothing \leq 100$ EIR- $\varnothing \leq 32$ Kabel- $\varnothing \leq 21$			

Maße in mm

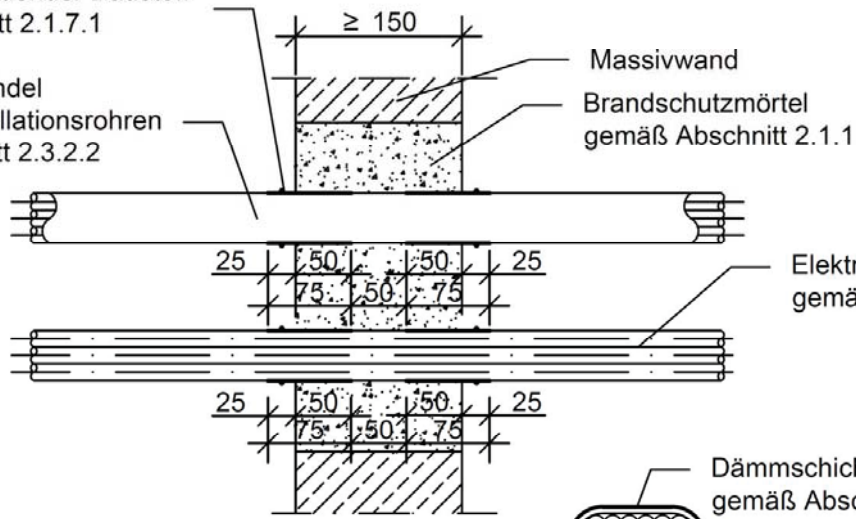
Feuerwiderstandsfähige Abschottung für elektrische Leitungen und/oder Rohrleitungen aus Metall oder Kunststoff "System PYROMIX"

ANHANG 2 – Aufbau der Abschottung
 Abschottungsmaßnahmen an Elektro-Installationsrohren (EIR)
 dämmschichtbildende Umwicklungen

Anlage 28

Dämmschichtbildender Baustoff gemäß Abschnitt 2.1.7.1

vorgefertigte Bündel aus Elektroinstallationsrohren gemäß Abschnitt 2.3.2.2

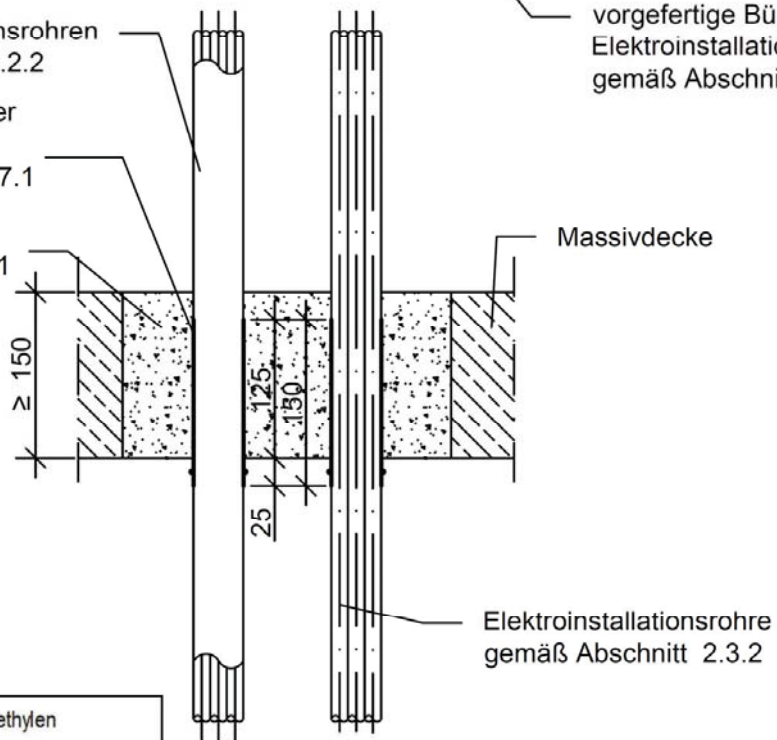


Dämmschichtbildender Baustoff gemäß Abschnitt 2.1.7.1

vorgefertigte Bündel aus Elektroinstallationsrohren gemäß Abschnitt 2.3.2.2

Dämmschichtbildender Baustoff gemäß Abschnitt 2.1.7.1

Brandschutzmörtel gemäß Abschnitt 2.1.1



vorgefertigte Bündel Elektroinstallationsrohre gemäß Abschnitt 2.3.2.2.

Elektroinstallationsrohre aus Polyethylen gemäß DIN EN 61386-22			
Anzahl	Außen-Ø [mm]	Rohrwand-dicke [mm]	Typ
5	12	2	SRV-G 50 / 5 x 12
7	10	2	SRV-G 50 / 7 x 10
24	7	1,5	SRV-G 50 / 24 x 7

Maße in mm

Feuerwiderstandsfähige Abschottung für elektrische Leitungen und/oder Rohrleitungen aus Metall oder Kunststoff "System PYROMIX"

ANHANG 2 – Aufbau der Abschottung
 Abschottungsmaßnahmen an sog. "speed pipes" dämmschichtbildende Umwicklungen

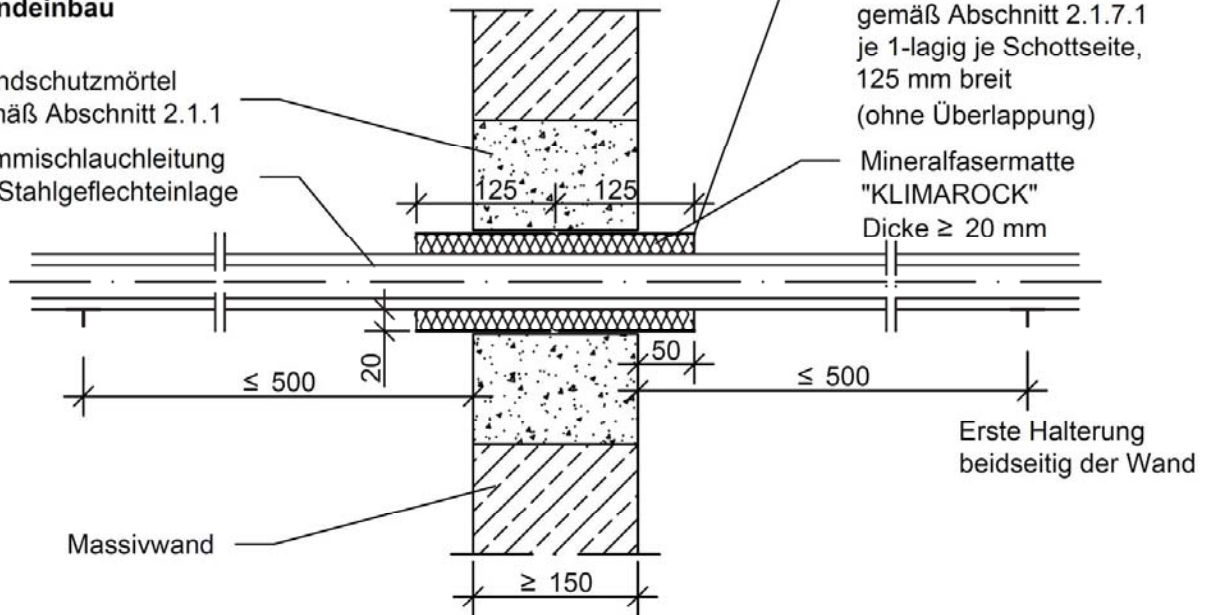
Anlage 29

Hydrauliköl-Gummischlauchleitungen
 nach DIN EN 853
 bis Außen-Ø 55,9 mm x s 8,3 bis 9,1 mm

Wandeinbau

Brandschutzmörtel
 gemäß Abschnitt 2.1.1
 Gummischlauchleitung
 mit Stahlgeflechteinlage

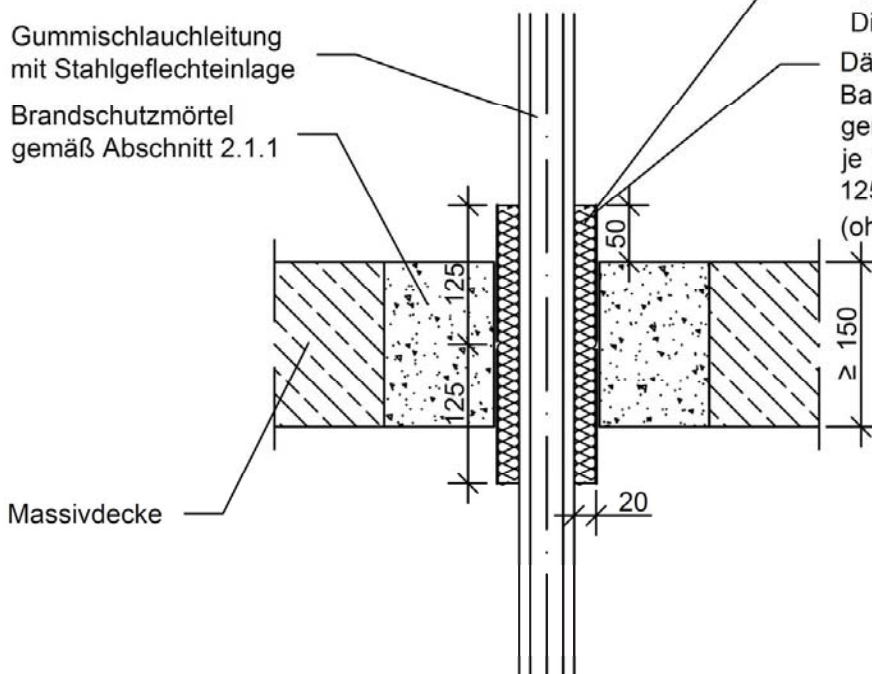
Dämmschichtbildender
 Baustoff
 gemäß Abschnitt 2.1.7.1
 je 1-lagig je Schottseite,
 125 mm breit
 (ohne Überlappung)
 Mineralfasermatte
 "KLIMAROCK"
 Dicke ≥ 20 mm



Deckeneinbau

Gummischlauchleitung
 mit Stahlgeflechteinlage
 Brandschutzmörtel
 gemäß Abschnitt 2.1.1

Mineralfasermatte
 "KLIMAROCK"
 Dicke ≥ 20 mm
 Dämmschichtbildender
 Baustoff
 gemäß Abschnitt 2.1.7.1
 je 1-lagig je Schottseite,
 125 mm breit
 (ohne Überlappung)



Maße in mm

Feuerwiderstandsfähige Abschottung für elektrische Leitungen und/oder Rohrleitungen
 aus Metall oder Kunststoff "System PYROMIX"

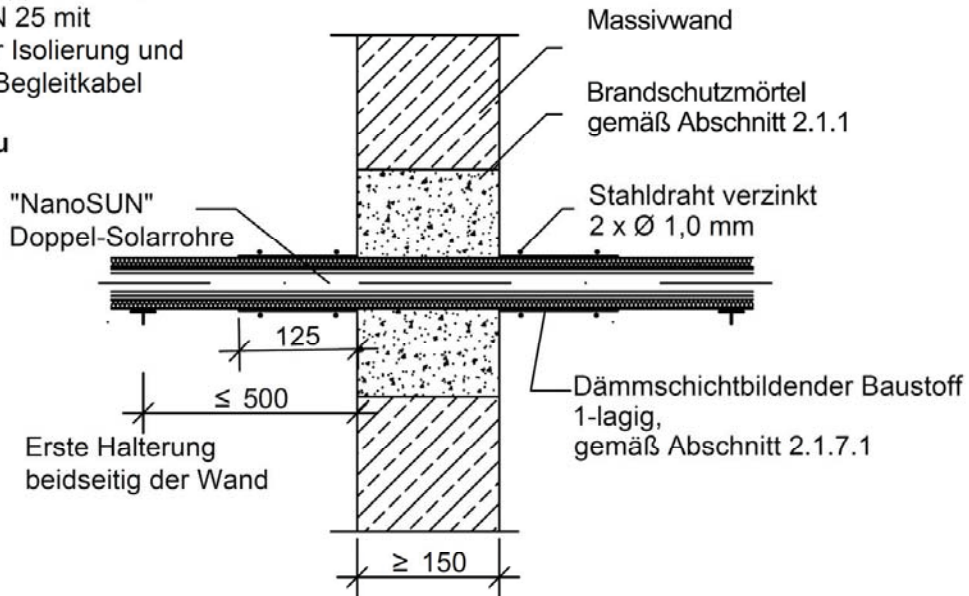
ANHANG 2 – Aufbau der Abschottung

Abschottungsmaßnahmen an Hydraulikschläuchen "HANSA-FLEX"
 Streckenisolierung aus "KLIMAROCK" und dämmschichtbildende Umwicklungen

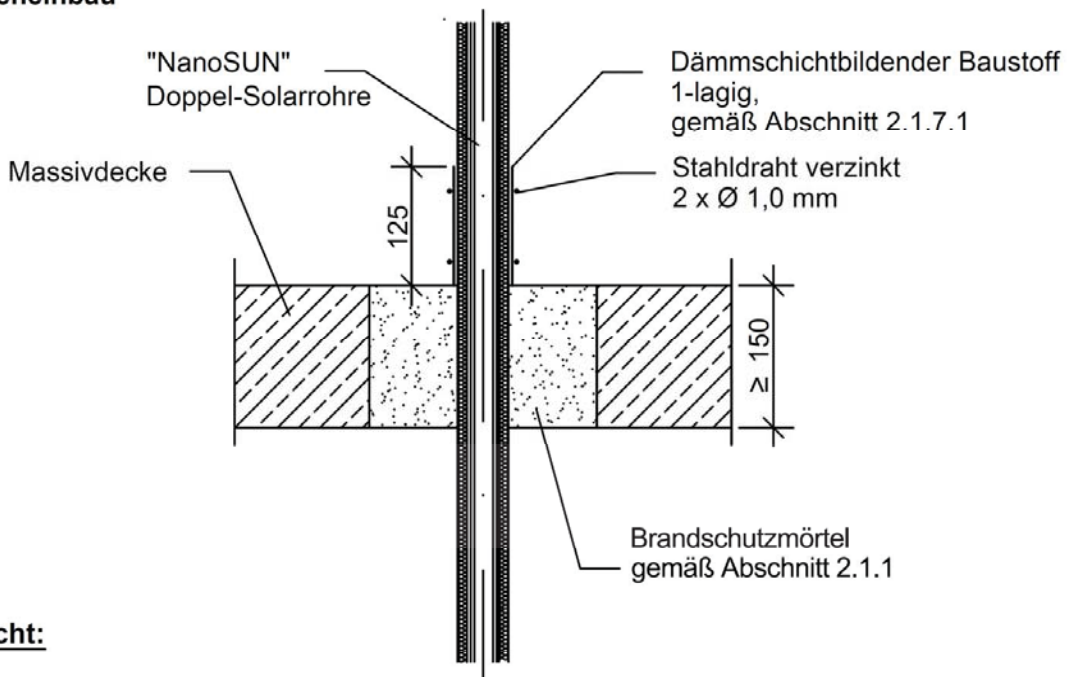
Anlage 30

NanoSUN-Doppelsolarrohre
 DN 16 bis DN 25 mit
 vorgefertigter Isolierung und
 integriertem Begleitkabel

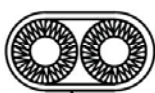
Wandeinbau



Deckeneinbau



Ansicht:



"NanoSUN²"- Doppelsolarrohr
 mit vorkonfektionierter Isolierung
 und integriertem Begleitkabel

Dämmschichtbildender Baustoff gemäß Abschnitt 2.1.7.1

Maße in mm

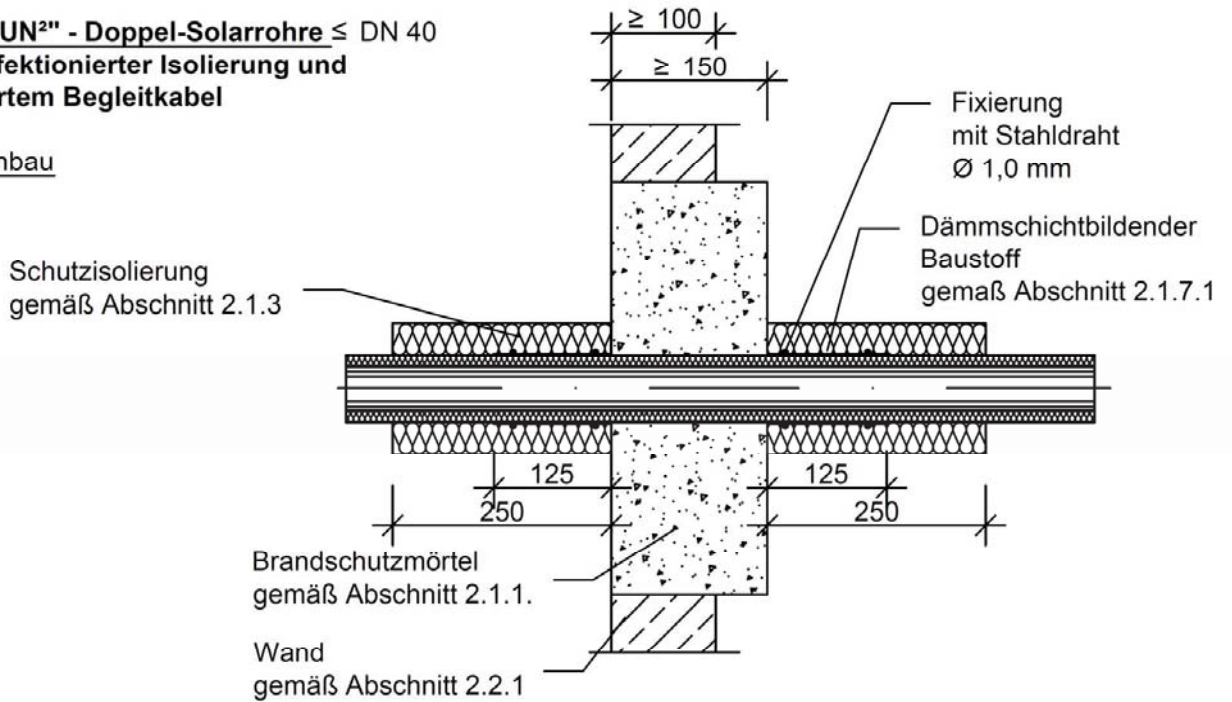
Feuerwiderstandsfähige Abschottung für elektrische Leitungen und/oder Rohrleitungen
 aus Metall oder Kunststoff "System PYROMIX"

ANHANG 2 – Aufbau der Abschottung
 Abschottungsmaßnahmen an Doppel-Solarrohren "Nano-SUN"
 dämmschichtbildende Umwicklungen

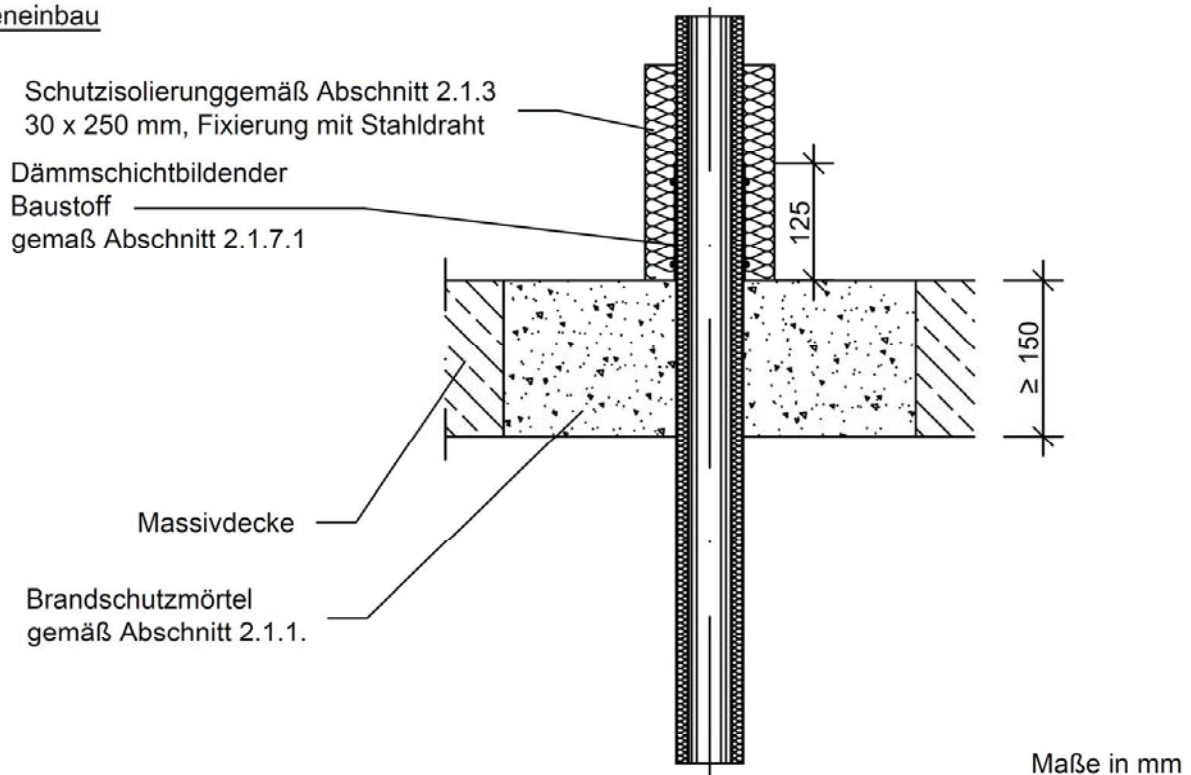
Anlage 31

**"NanoSUN²" - Doppel-Solarrohre ≤ DN 40
 mit konfektionierter Isolierung und
 integriertem Begleitkabel**

Wandeinbau



Deckeneinbau

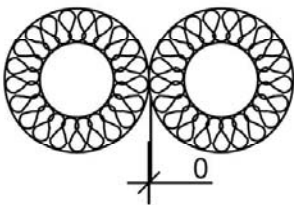
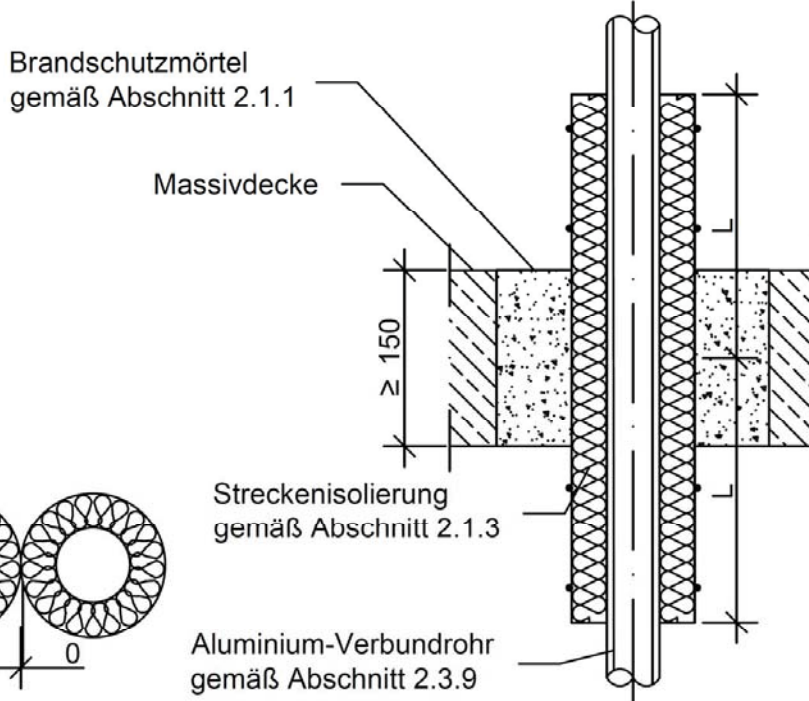
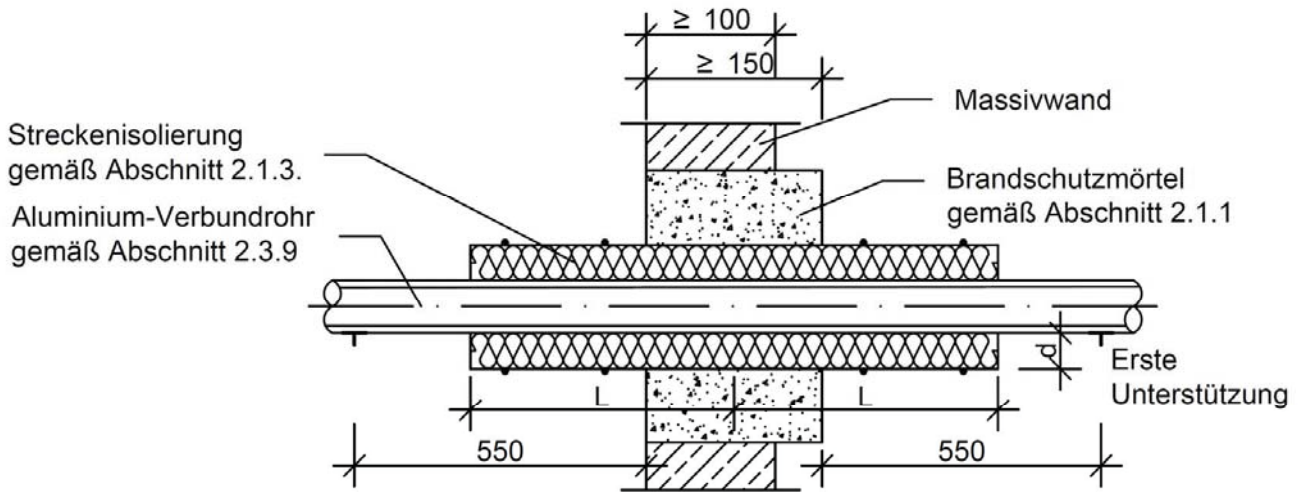


Maße in mm

Feuerwiderstandsfähige Abschottung für elektrische Leitungen und/oder Rohrleitungen aus Metall oder Kunststoff "System PYROMIX"

ANHANG 2 – Aufbau der Abschottung
 Abschottungsmaßnahmen an Doppel-Solarrohren "Nano-SUN"
 dämmschichtbildende Umwicklungen und Schutzisolierungen aus Mineralwolle-Produkten

Anlage 32



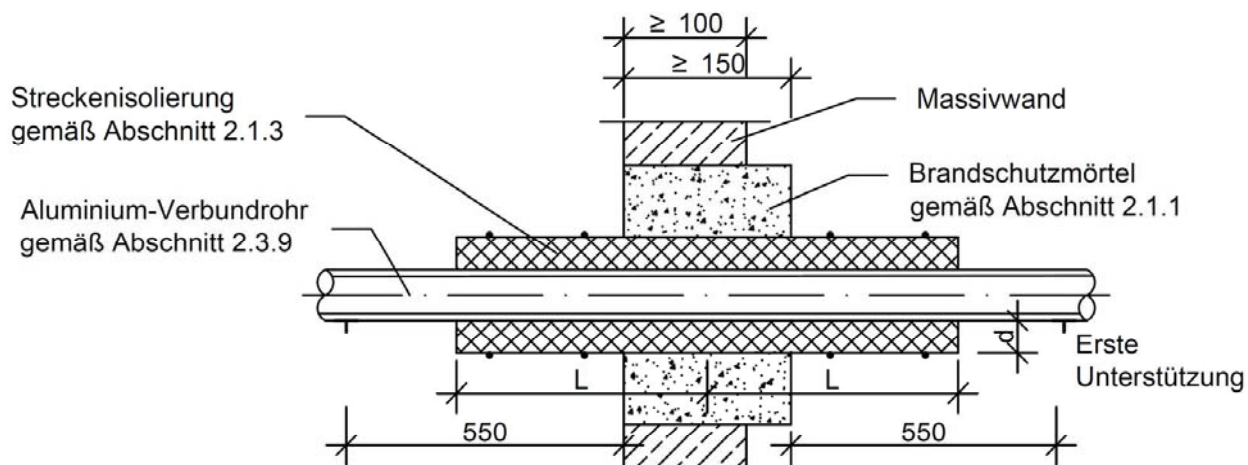
Einbau-situation	Rohraußendurchmesser Ø [mm]	Rohrwandstärke s [mm]	Dicke Aluminiumschicht s [mm]	Isolierlänge L [mm]	Isolierdicke d [mm]
Wand	≤ 12,0	≥ 1,6	0,2	500	20
	> 12,0 - 32,0	≥ 3,0	0,7		20
	> 32,0 - 63,0	≥ 4,5	1,2		30
Decke	≤ 12,0	≥ 1,6	0,2		20
	> 12,0 - 32,0	≥ 3,0	0,7		20
	> 32,0 - 63,0	≥ 4,5	1,2		30

Maße in mm

Feuerwiderstandsfähige Abschottung für elektrische Leitungen und/oder Rohrleitungen aus Metall oder Kunststoff "System PYROMIX"

ANHANG 2 – Aufbau der Abschottung
 Abschottungsmaßnahmen an Aluminium-Verbundrohren "HENCO-STANDARD"
 Streckenisolierung aus "KLIMAROCK"

Anlage 33



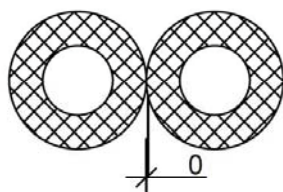
Brandschutzmörtel
gemäß Abschnitt 2.1.1

Massivdecke

≥ 150

Streckenisolierung
gemäß Abschnitt 2.1.3

Aluminium-Verbundrohr
gemäß Abschnitt 2.3.9



Einbau- situation	Rohr außen-Ø Ø [mm]	Rohrwand- stärke s [mm]	Dicke Aluminium- schicht s [mm]	Isolierlänge FEF L [mm]	Isolierdicke FEF d [mm]
Wand	≤ 12,0	≥ 1,6	0,2	≥ 480	13
	> 12,0 - 32,0	≥ 3,0	0,7		26
	> 32,0 - 63,0	≥ 4,5	1,2		26
Decke	≤ 12,0	≥ 1,6	0,2		13
	> 12,0 - 32,0	≥ 3,0	0,7		26
	> 32,0 - 63,0	≥ 4,5	1,2		26

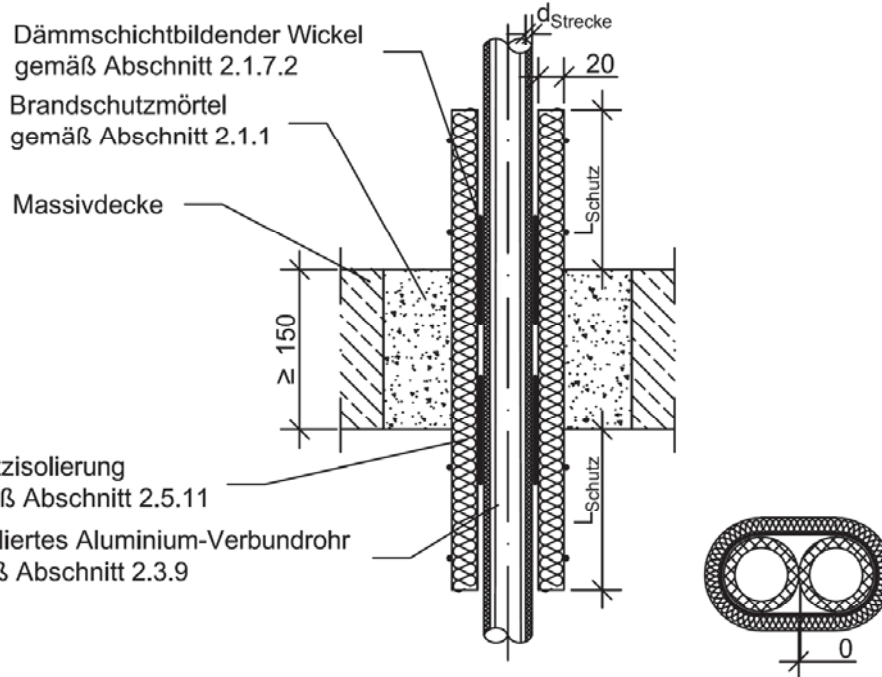
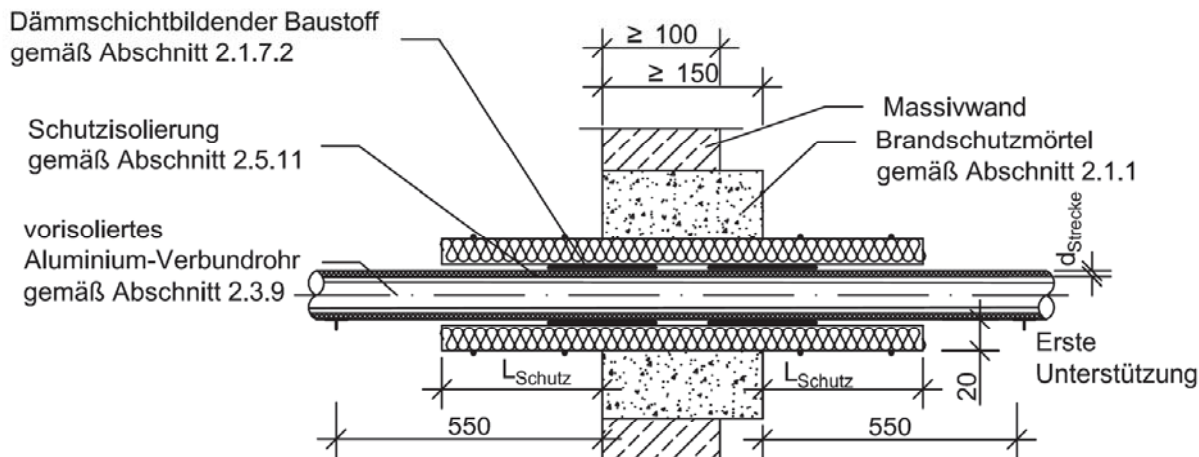
Maße in mm

Feuerwiderstandsfähige Abschottung für elektrische Leitungen und/oder Rohrleitungen aus Metall oder Kunststoff "System PYROMIX"

ANHANG 2 – Aufbau der Abschottung
Abschottungsmaßnahmen an Aluminium-Verbundrohren "HENCO-STANDARD"
Streckenisolierung aus "Armaflex Protect"

Anlage 34

**Vorisoliertes Aluminium-Verbundrohr "HENCO-STANDARD" mit einer ≤ 13 mm dicken Isolierung aus PE
 Schutzisolierung: "KLIMAROCK" gemäß Abschnitt 2.1.3, Tabelle 1 mit einer Dicke von 20 mm**



Einbau-situation	Rohraußen-Ø [mm]	Rohrwand-stärke s [mm]	Dicke Aluminium-schicht s [mm]	$d_{Strecke}$ [mm]	Isolierlänge L_{Schutz} [mm]
Wand	$\leq 14,0$	$\geq 2,0$	0,4	≤ 13	≥ 250
	$> 14,0 - 26,0$	$\geq 3,0$	0,5		
	$> 26,0 - 32,0$	$\geq 3,0$	0,7		
Decke	$\leq 12,0$	$\geq 1,6$	0,2		
	$> 12,0 - 32,0$	$\geq 3,0$	0,7		
	$> 32,0 - 63,0$	$\geq 4,5$	1,2		

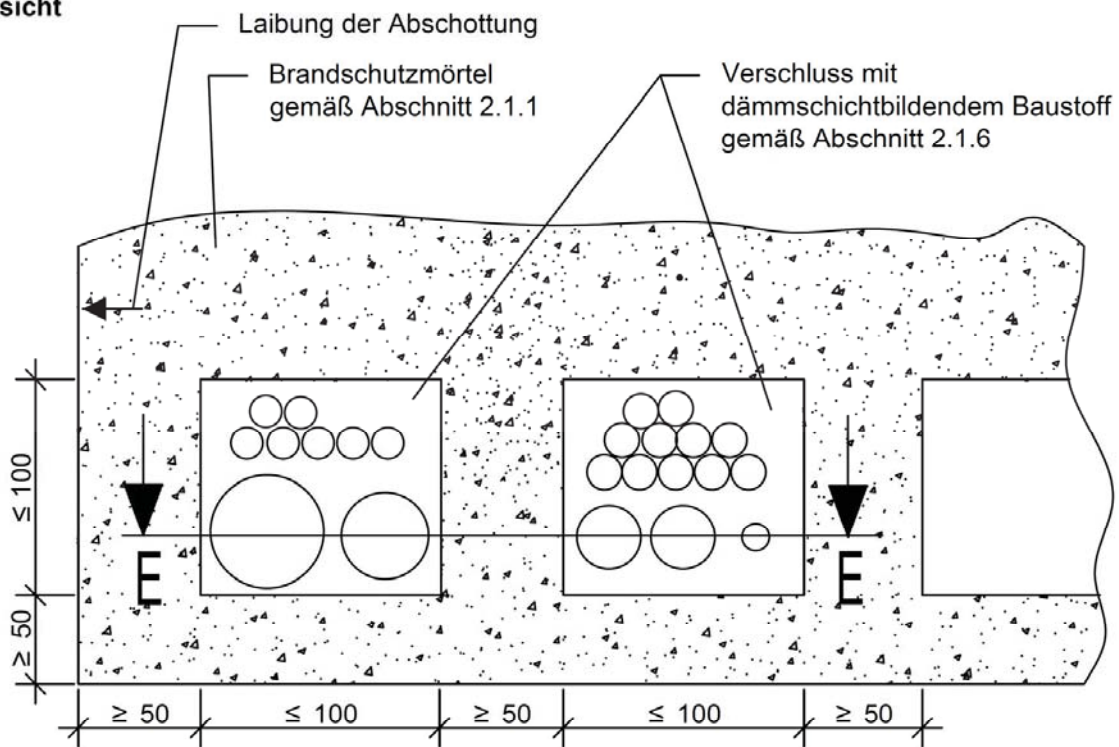
Maße in mm

Feuerwiderstandsfähige Abschottung für elektrische Leitungen und/oder Rohrleitungen aus Metall oder Kunststoff "System PYROMIX"

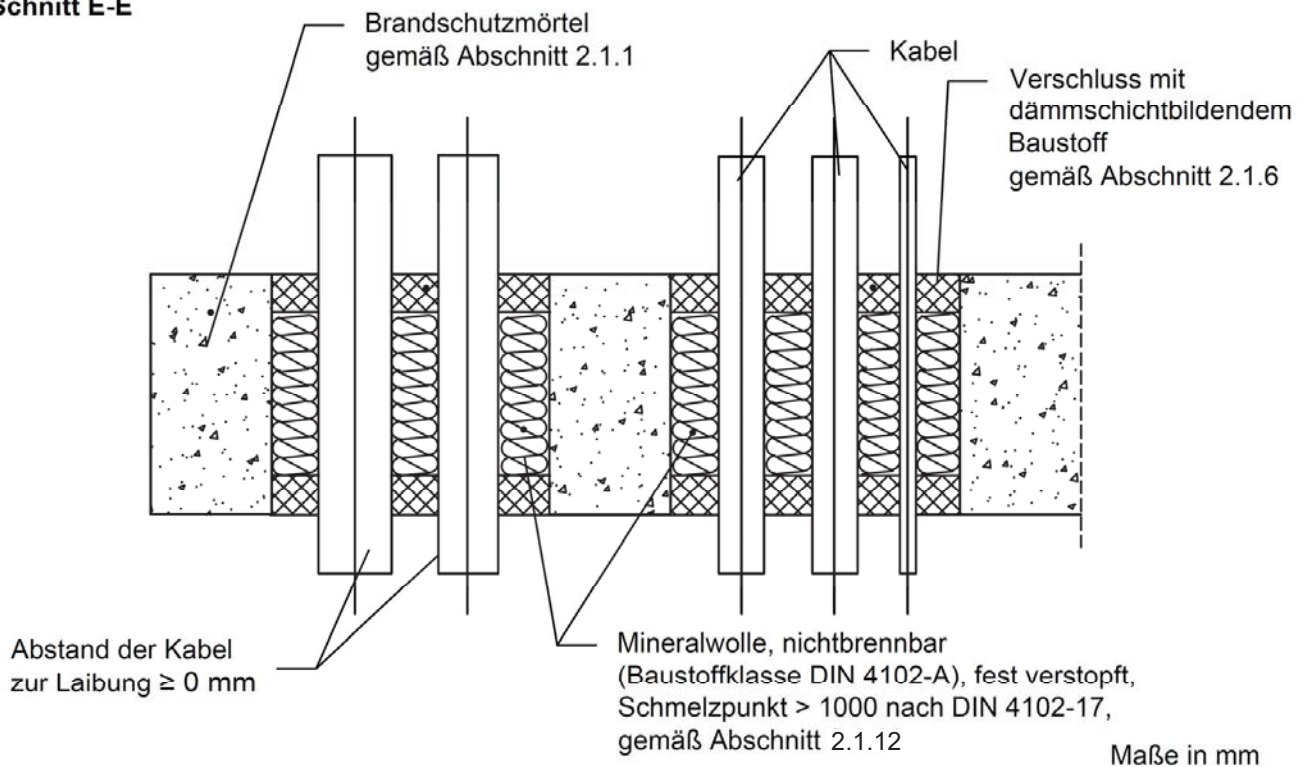
ANHANG 2 – Aufbau der Abschottung
 Maßnahmen an vorisolierten Aluminium-Verbundrohren "HENCO-STANDARD"
 dämmschichtbildende Umwicklung und Streckenisolierung aus "KLIMAROCK"

Anlage 35

Ansicht



Schnitt E-E



Feuerwiderstandsfähige Abschottung für elektrische Leitungen und/oder Rohrleitungen aus Metall oder Kunststoff "System PYROMIX"

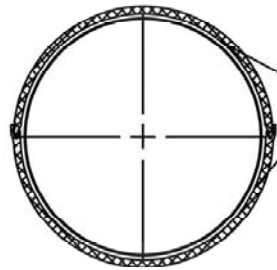
ANHANG 2 – Aufbau der Abschottung

Verschluss von Nachbelegungsöffnungen mit Mineralwolle und dämmschichtbildendem Baustoff

Anlage 36

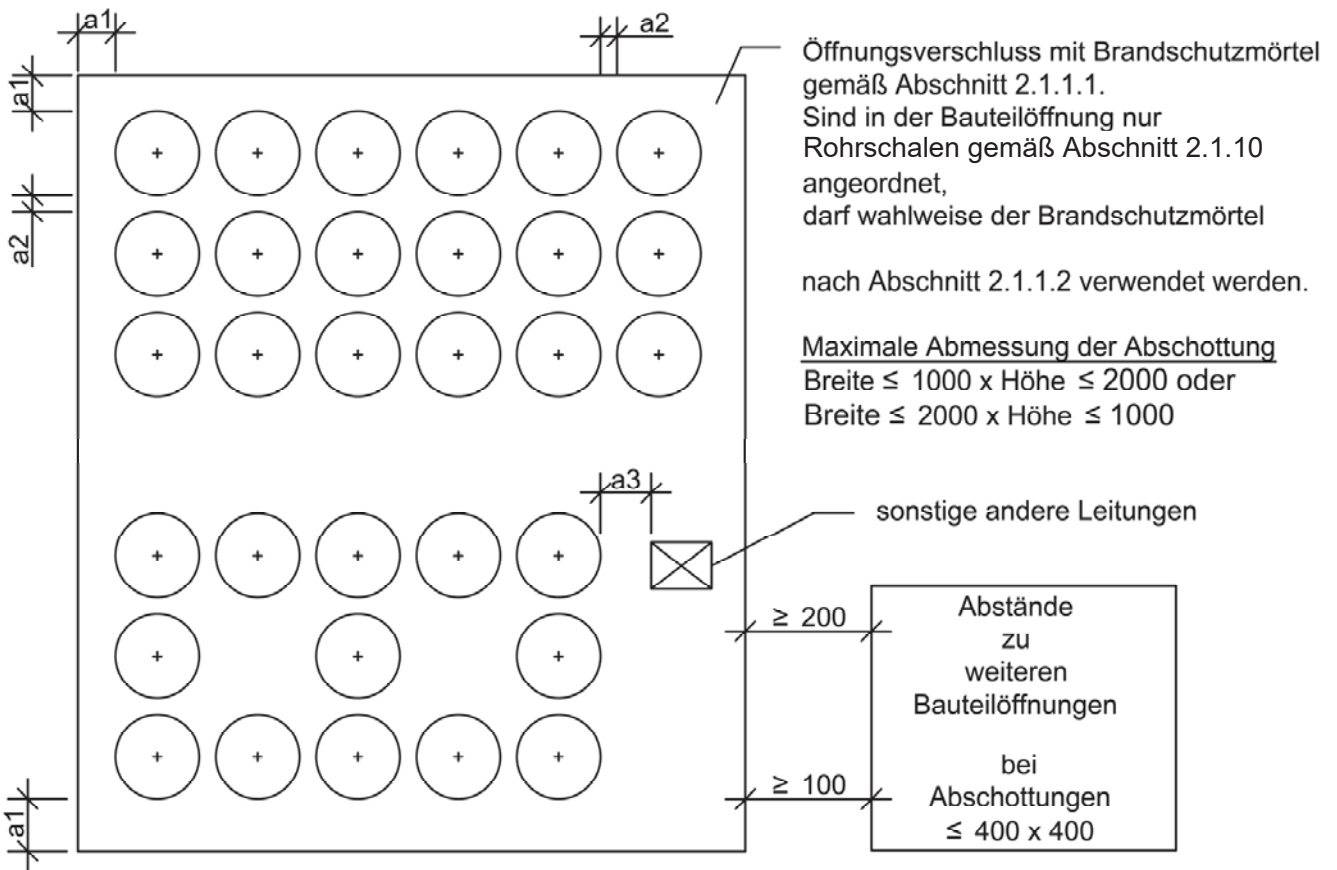
Ansicht Wandabschottung von Kabeln in Rohrschalen gemäß Abschnitt 2.1.10

Länge [mm]	Schottdicke [mm]
150	150
200	150 - 200
300	150 - 300



zwei Rohrhalschalen mit Klickverschluss
 - Außen-Ø 116,4 mm
 - Innen-Ø ca. 107 mm

Rohrschalen bei Anordnung in Bauteilöffnungen von Massivwänden



$a1 \leq 15$ zur Laibung der Bauteilöffnung allseitig
 $a2 \leq 3$ zwischen Rohrschalen neben- und untereinander
 $a3 \leq 100$ zu anderen Leitungen

Maße in mm

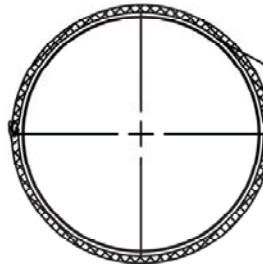
Feuerwiderstandsfähige Abschottung für elektrische Leitungen und/oder Rohrleitungen aus Metall oder Kunststoff "System PYROMIX"

ANHANG 2 – Aufbau der Abschottung
 Errichtung der Abschottung mit Rohrschalen "PYROCOMB Intube, Typ CTS" in Massivwänden; Randbedingungen; Ansicht; Abstände

Anlage 37

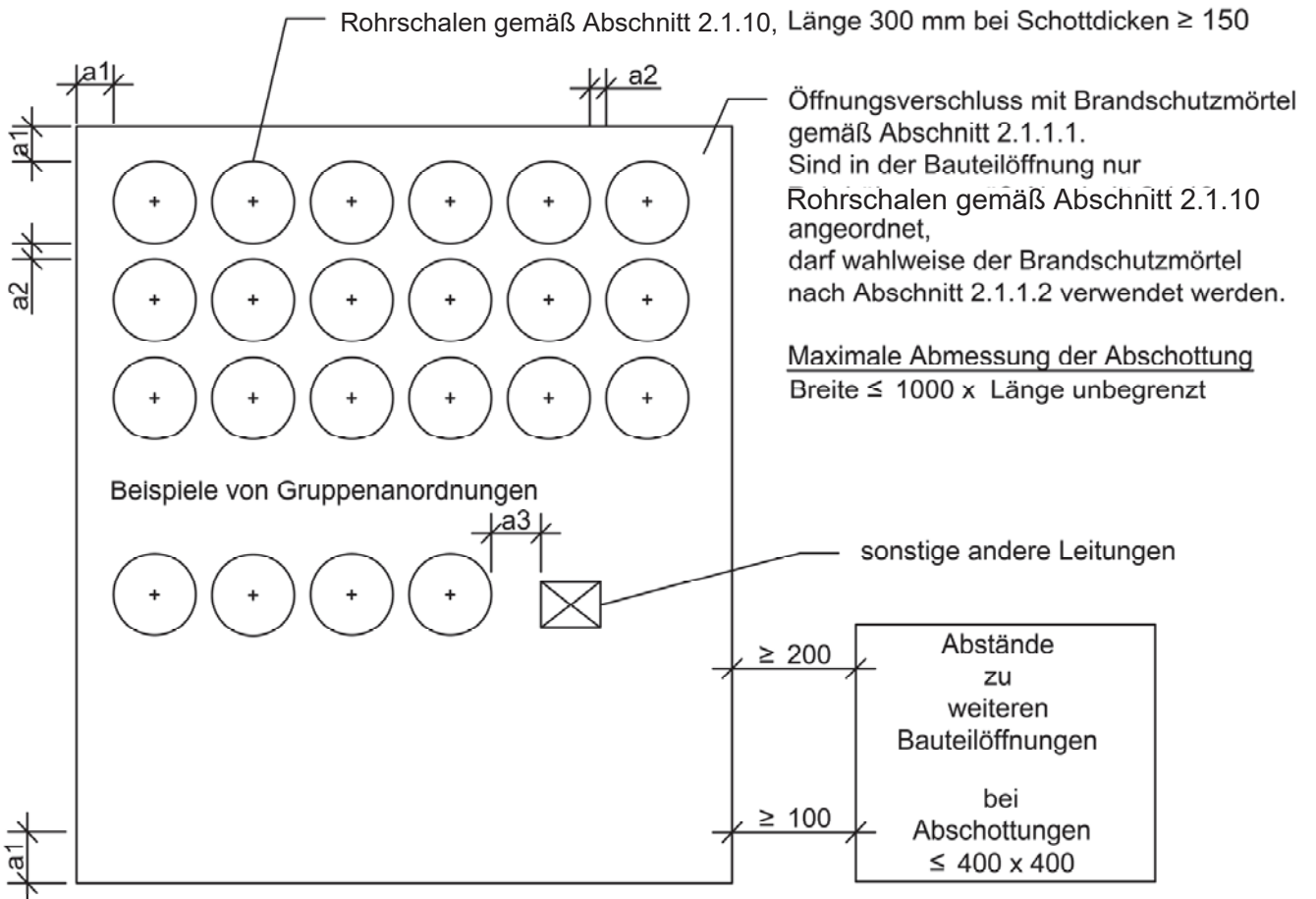
Ansicht Deckenabschottung von Kabeln in Rohrschalen gemäß Abschnitt 2.1.10

Länge [mm]	Schottdicke [mm]
300	≥ 150



zwei Rohrhalbschalen mit Klickverschluss
 - Außen-Ø 116,4 mm
 - Innen-Ø ca. 107 mm

Rohrschalen bei Anordnung in Bauteilöffnungen von Massivdecken



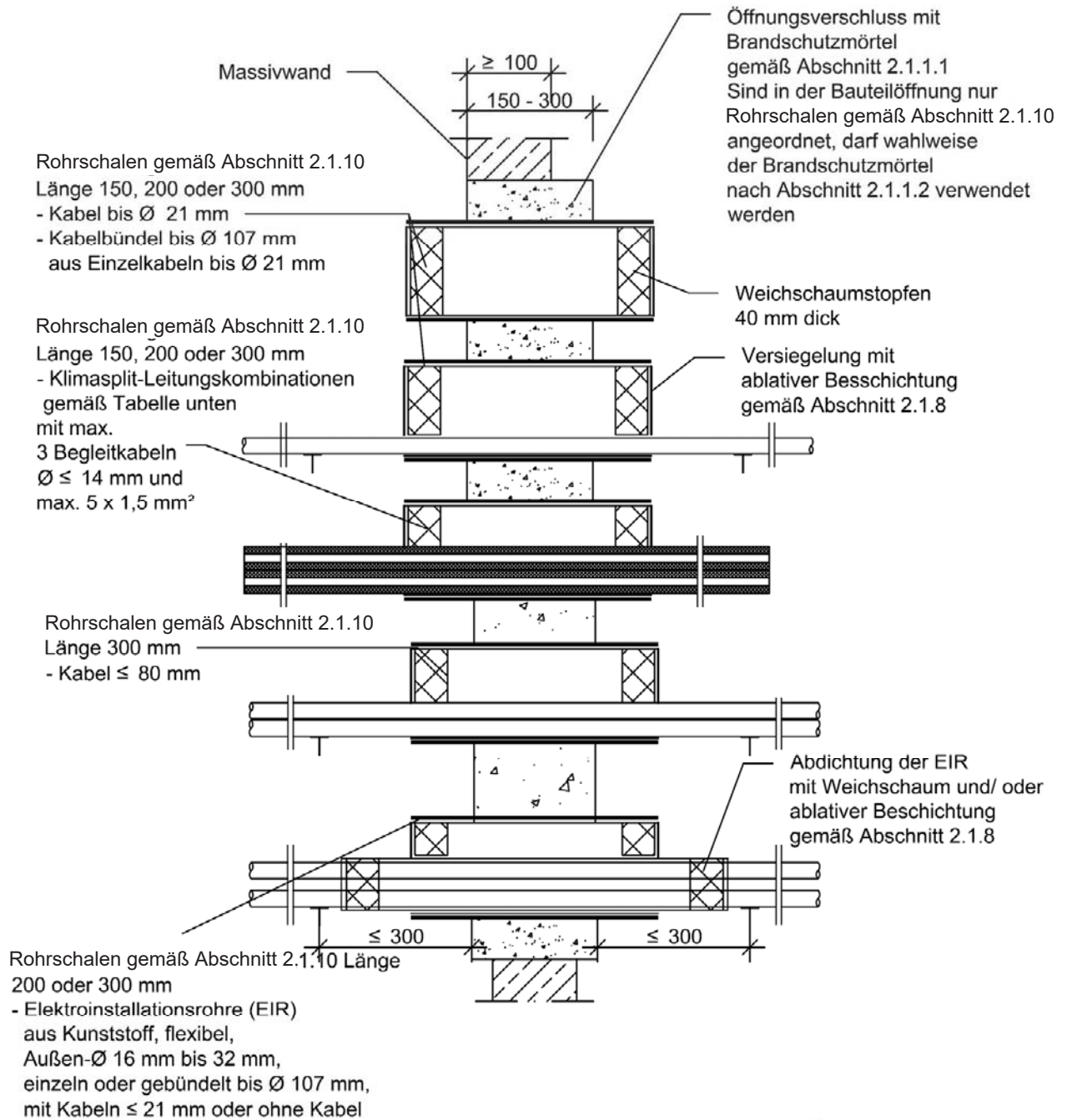
a1 ≤ 15 zur Laibung der Bauteilöffnung allseitig
 a2 ≤ 10 zwischen Rohrschalen neben- und untereinander
 a3 ≤ 100 zu anderen Leitungen

Maße in mm

Feuerwiderstandsfähige Abschottung für elektrische Leitungen und/oder Rohrleitungen aus Metall oder Kunststoff "System PYROMIX"

ANHANG 2 – Aufbau der Abschottung
 Errichtung der Abschottung mit Rohrschalen "PYROCOMB Intube, Typ CTS" in Decken Randbedingungen; Ansicht; Abstände

Anlage 38



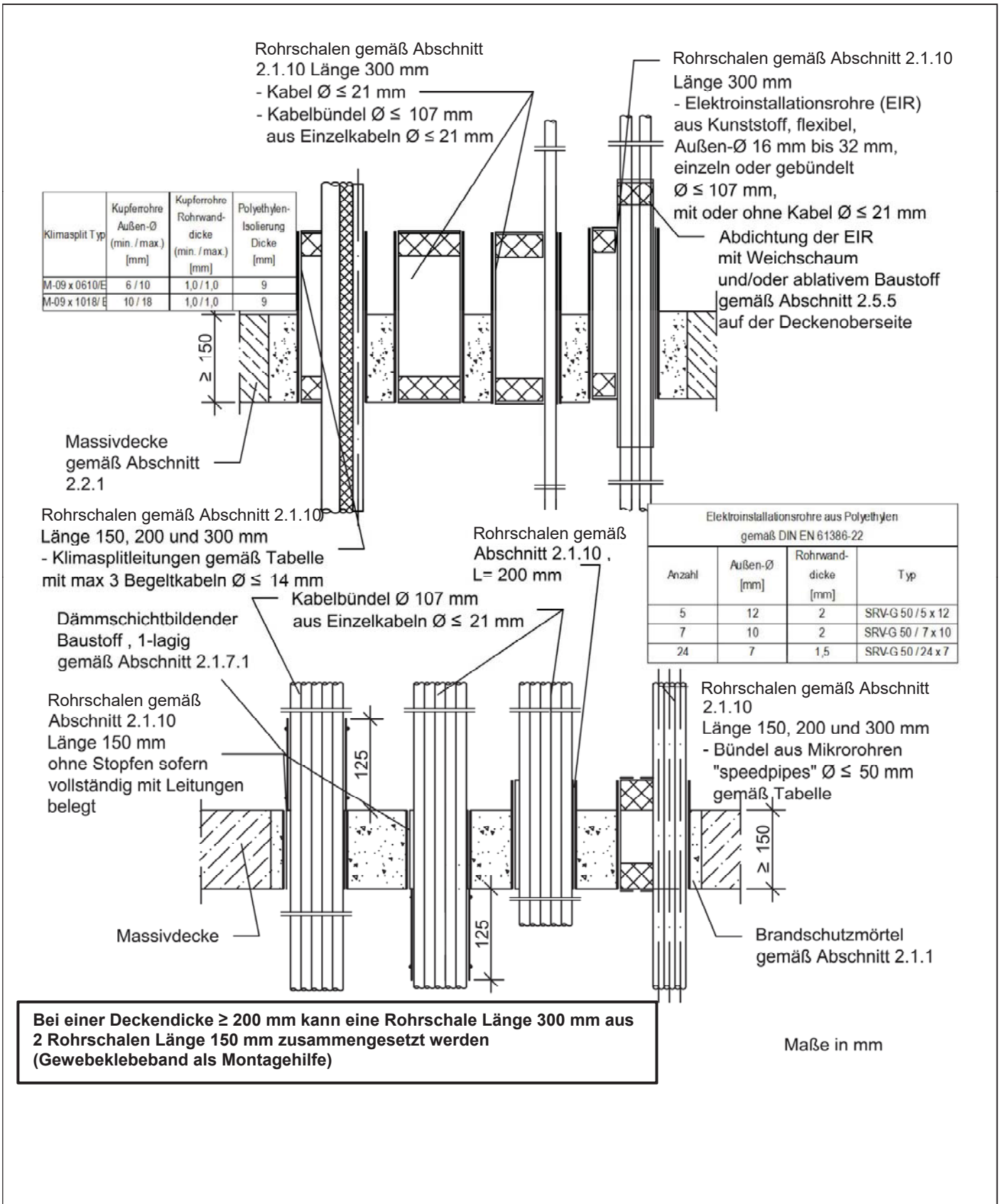
Klimasplit Typ	Kupferrohre Außen-Ø (min. / max.) [mm]	Kupferrohre Rohrwanddicke (min. / max.) [mm]	Polyethylen-Isolierung Dicke [mm]
T SM-09 x 0610/E 20	6 / 10	1,0 / 1,0	9
T SM-09 x 1018/E 20	10 / 18	1,0 / 1,0	9

Maße in mm

Feuerwiderstandsfähige Abschottung für elektrische Leitungen und/oder Rohrleitungen aus Metall oder Kunststoff "System PYROMIX"

ANHANG 2 – Aufbau der Abschottung
 Errichtung der Abschottung mit Rohrschalen "PYROCOMB ... CTS" in Massivwänden mit Klimasplit-Leitungen, Elektro-Installationsrohren oder elektrischen Leitungen; Schnitt

Anlage 39

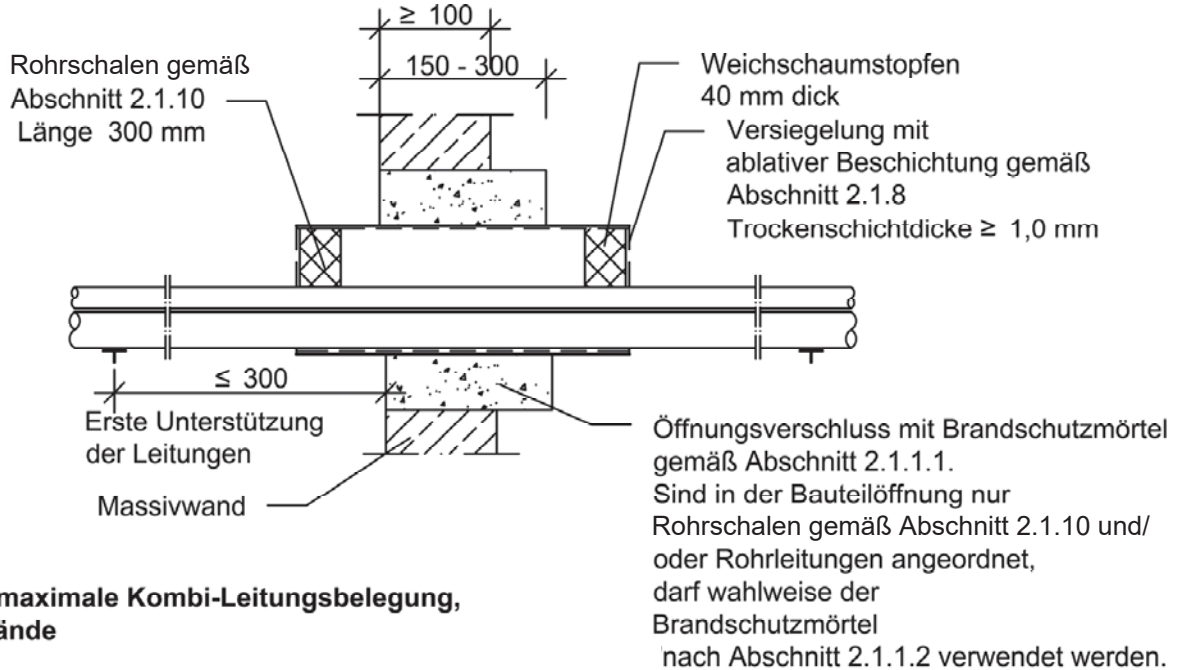


Feuerwiderstandsfähige Abschottung für elektrische Leitungen und/oder Rohrleitungen aus Metall oder Kunststoff "System PYROMIX"

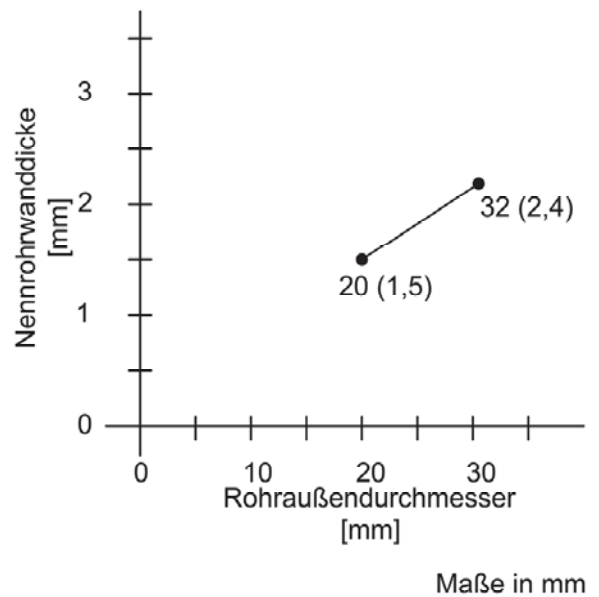
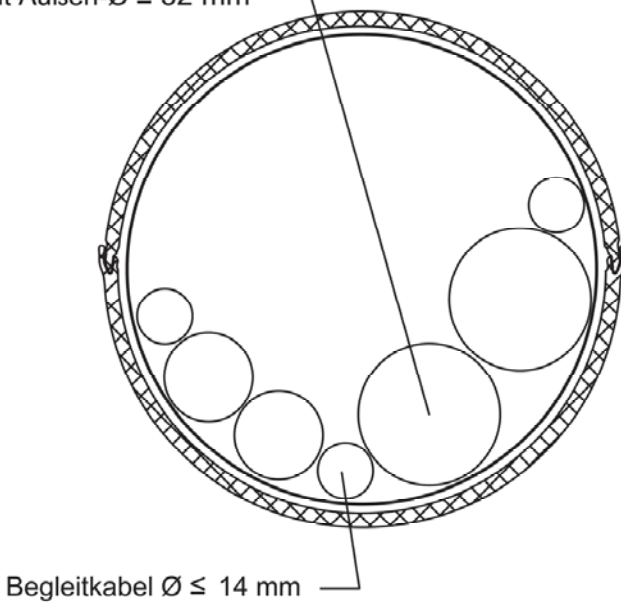
ANHANG 2 – Aufbau der Abschottung
 Errichtung der Abschottung mit Rohrschalen "PYROCOMB Intube, Typ CTS" in Decken Belegung mit Split-Leitungen, EIR oder elektrischen Leitungen; Schnitt

Anlage 40

Schnitt Wandabschottung von Kunststoffrohren (PVC-U, PVC-HI, PVC-C oder PP) bis Außen-Ø 32 mm mit Begleitkabeln bis Ø 14 mm in Rohrschalen gemäß Abschnitt 2.1.10



Kunststoffrohre mit Außen-Ø ≤ 32 mm



Feuerwiderstandsfähige Abschottung für elektrische Leitungen und/oder Rohrleitungen aus Metall oder Kunststoff "System PYROMIX"

ANHANG 2 – Aufbau der Abschottung

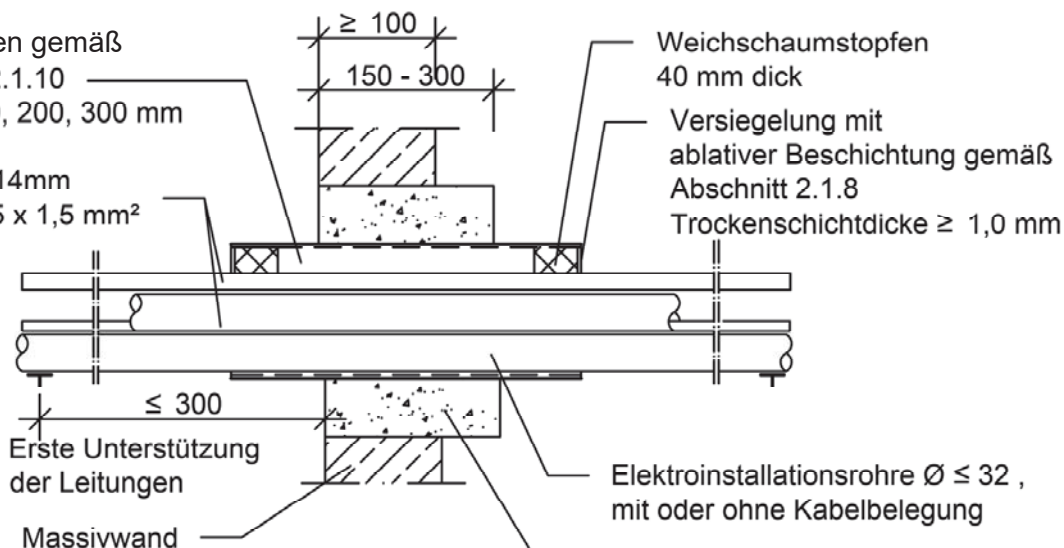
Errichtung der Abschottung mit Rohrschalen "PYROCOMB Intube, Typ CTS" in Massivwänden; Belegungskombination mit Kunststoffrohren und Kabeln

Anlage 41

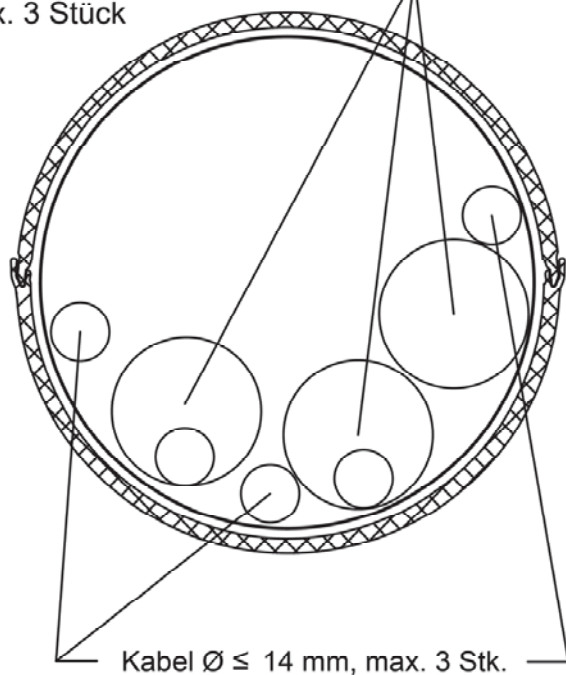
Schnitt Wandabschottung von Elektroinstallationsrohren $\varnothing 32$ mm, flexibel, mit oder ohne Kabel bis $\varnothing 14$ mm in Rohrschalen gemäß Abschnitt 2.1.10

Rohrschalen gemäß
 Abschnitt 2.1.10
 Länge 150, 200, 300 mm

Kabel $\varnothing \leq 14$ mm
 und max. $5 \times 1,5$ mm²



Elektroinstallationsrohre
 (EIR) mit Außen- $\varnothing \leq 32$,
 mit oder ohne Kabelbelegung
 max. 3 Stück



Kabel $\varnothing \leq 14$ mm, max. 3 Stk.

Öffnungsverschluss mit
 Brandschutzmörtel
 gemäß Abschnitt 2.1.1.1.
 Sind in der Bauteilöffnung nur
 Rohrschalen gemäß Abschnitt 2.1.10
 und/ oder Rohrleitungen angeordnet,
 darf wahlweise der
 Brandschutzmörtel
 nach Abschnitt 2.1.1.2 verwendet
 werden.

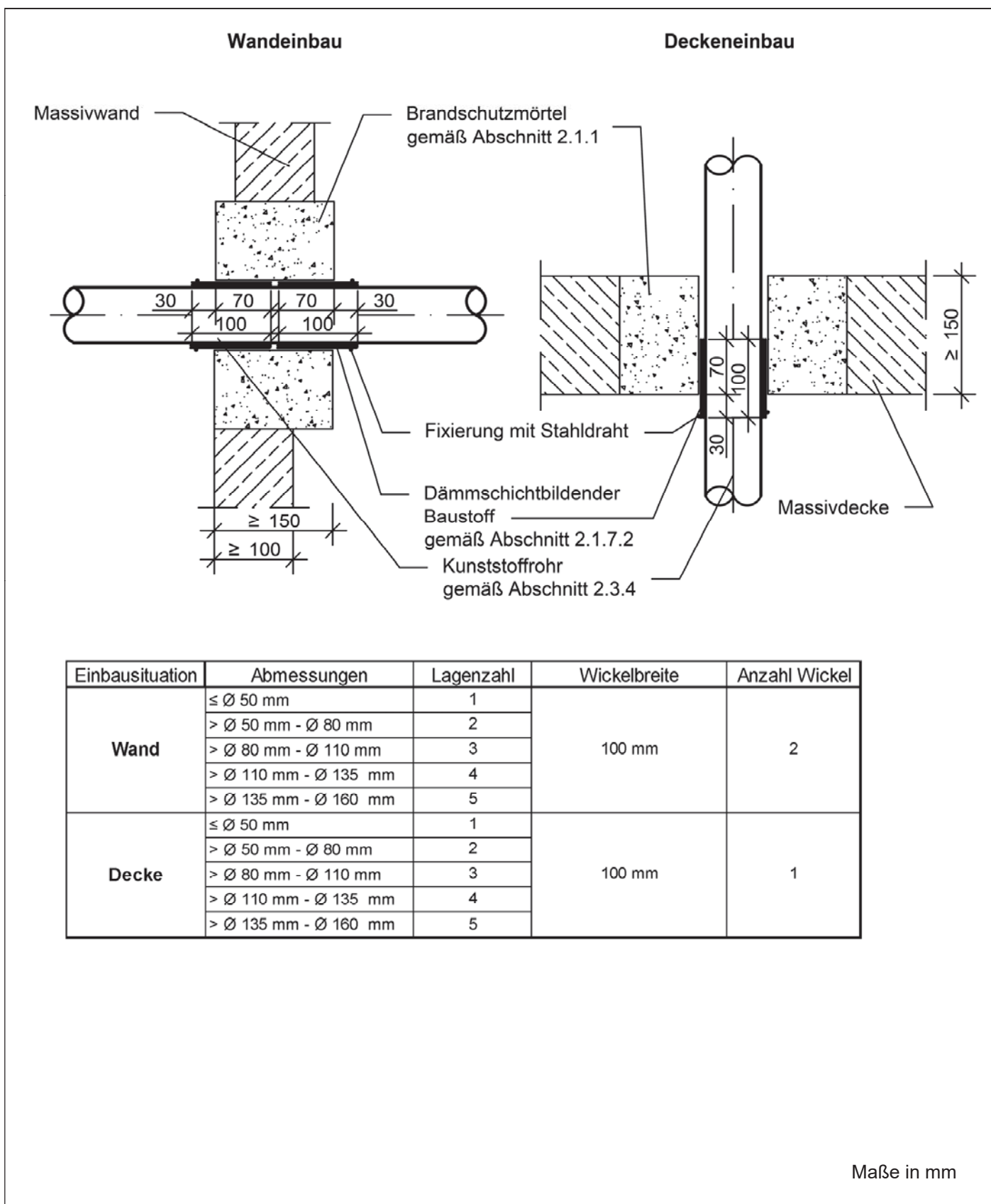
Maße in mm

Feuerwiderstandsfähige Abschottung für elektrische Leitungen und/oder Rohrleitungen
 aus Metall oder Kunststoff "System PYROMIX"

ANHANG 2 – Aufbau der Abschottung

Errichtung der Abschottung mit Rohrschalen "PYROCOMB Intube, Typ CTS" in Massiv-
 wänden; Belegungskombination mit Elektro-Installationsrohren mit und ohne Kabel

Anlage 42

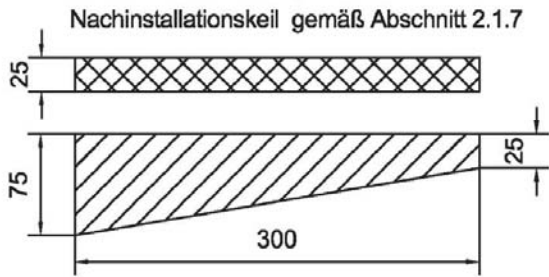


Feuerwiderstandsfähige Abschottung für elektrische Leitungen und/oder Rohrleitungen aus Metall oder Kunststoff "System PYROMIX"

ANHANG 2 – Aufbau der Abschottung
 Abschottungsmaßnahmen an Kunststoffrohren
 Dämmschichtbildende Umwicklungen mit "PYROWRAP Wet FSB-BS"

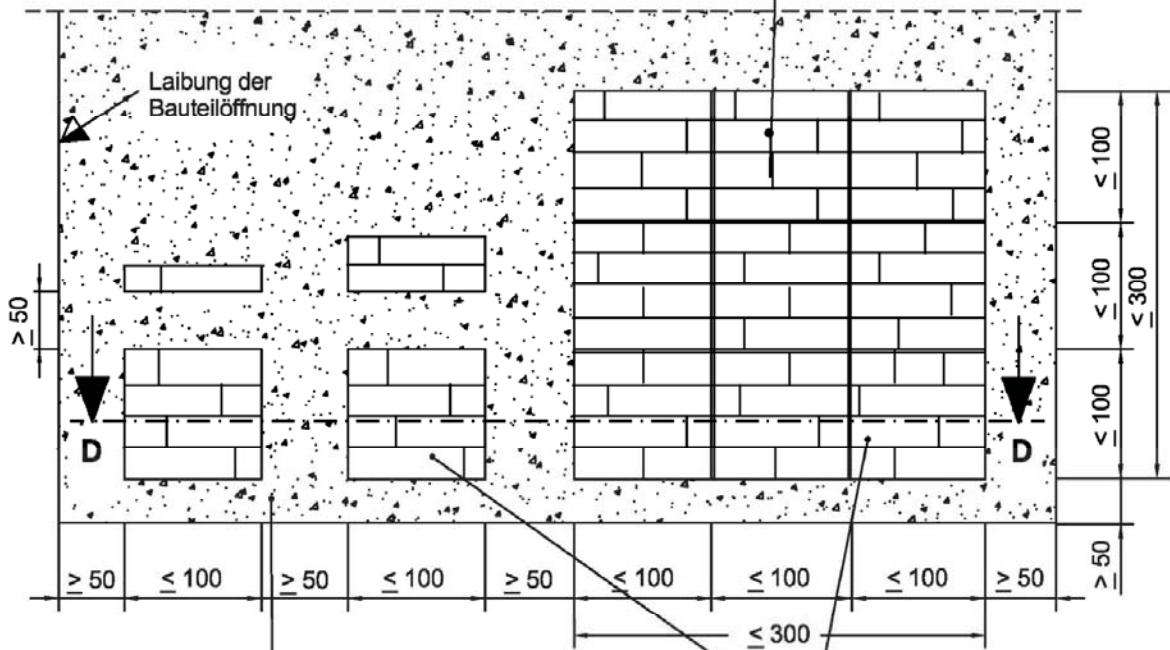
Anlage 43

Ansicht Nachinstallationskeil

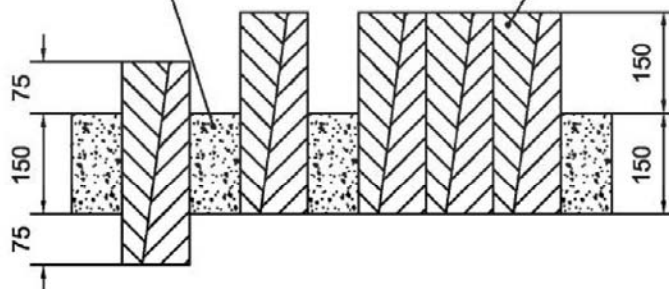


Bei Nachinstallationsmaßnahmen $\geq 100 \text{ mm} \times 100 \text{ mm}$ sind die Keile in Paketen $\leq 100 \text{ mm} \times 100 \text{ mm}$ zusammenzufassen

Ansicht Schott



Schnitt D-D



Maße in mm

Feuerwiderstandsfähige Abschottung für elektrische Leitungen und/oder Rohrleitungen aus Metall oder Kunststoff "System PYROMIX"

ANHANG 2 – Aufbau der Abschottung
 Einbau von Nachinstallationskeilen aus Bauplatten nach Abschnitt 2.1.13

Anlage 44

Übereinstimmungserklärung

- Name und Anschrift des Unternehmens, das die **Abschottung(en)** (Genehmigungsgegenstand) errichtet hat
- Baustelle bzw. Gebäude:
- Datum der Errichtung:
- geforderte Feuerwiderstandsfähigkeit: ...

Hiermit wird bestätigt, dass

die **Abschottung(en)** zur Errichtung in Wänden* und Decken* der Feuerwiderstandsfähigkeit ... hinsichtlich aller Einzelheiten fachgerecht und unter Einhaltung aller Bestimmungen der allgemeinen Bauartgenehmigung Nr.: Z-19.53-2482 des Deutschen Instituts für Bautechnik vom 18. Februar 2022 (und ggf. der Bestimmungen der Änderungs- und Ergänzungsbescheide vom) errichtet sowie gekennzeichnet wurde(n) und

die für die Errichtung des Genehmigungsgegenstands verwendeten Bauprodukte entsprechend den Bestimmungen der allgemeinen Bauartgenehmigung gekennzeichnet waren.

* Nichtzutreffendes streichen

.....
(Ort, Datum)

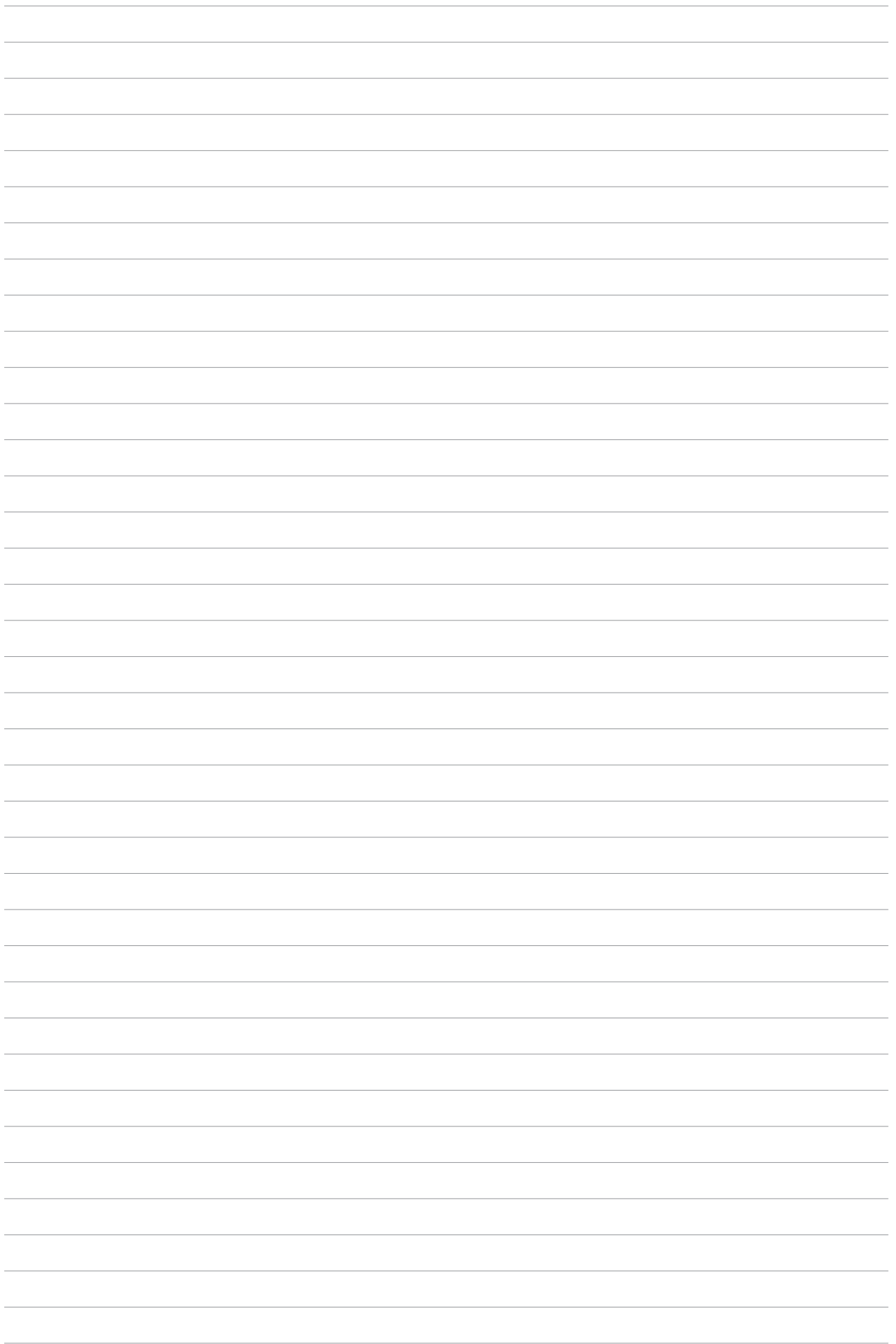
.....
(Firma/Unterschrift)

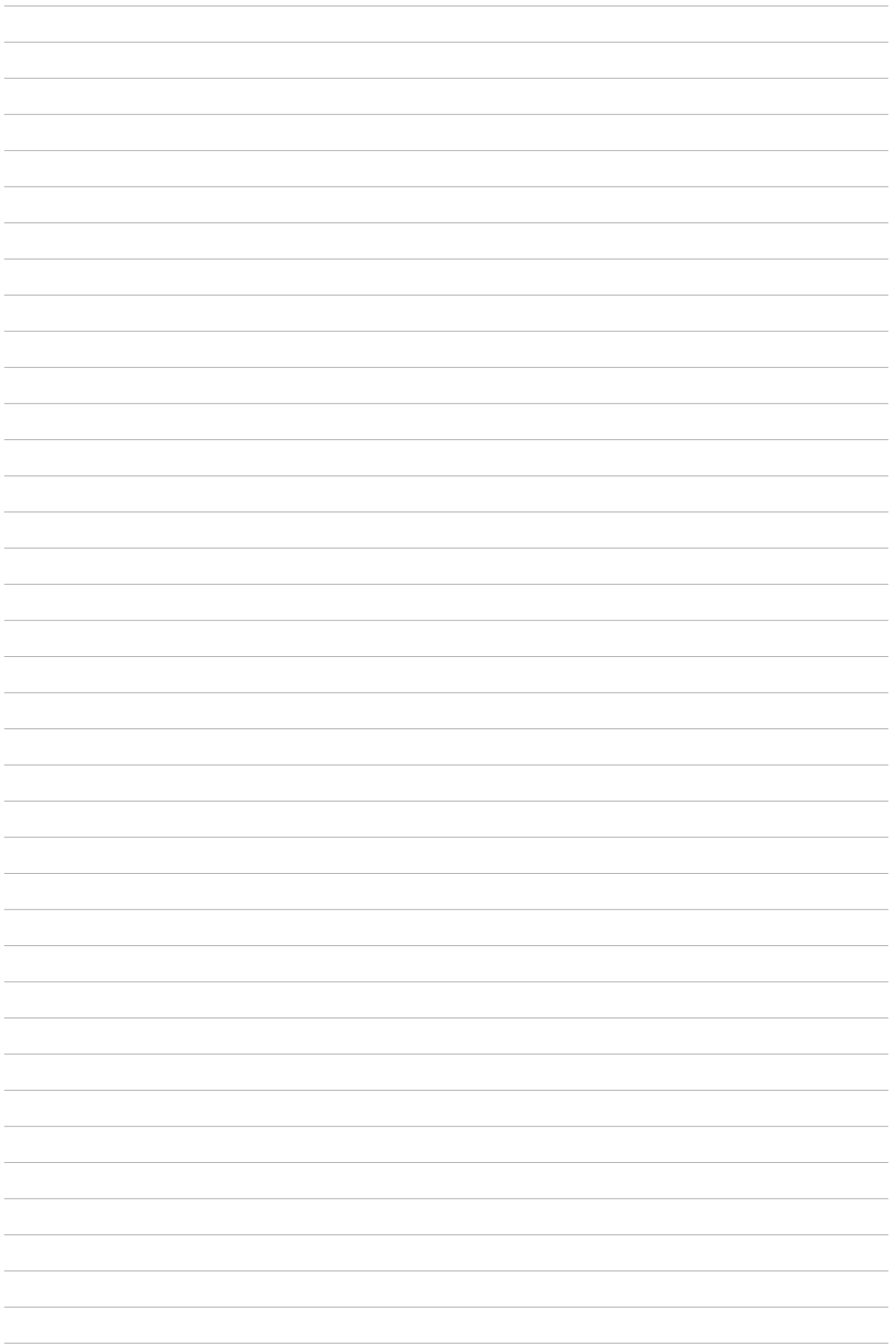
(Die Bescheinigung ist dem Bauherrn zur ggf. erforderlichen Weitergabe an die zuständige Bauaufsichtsbehörde auszuhändigen.)

Feuerwiderstandsfähige Abschottung für elektrische Leitungen und/oder Rohrleitungen aus Metall oder Kunststoff "System PYROMIX"

ANHANG 3 – Muster für die Übereinstimmungserklärung

Anlage 45







OBO Bettermann Vertrieb Deutschland GmbH & Co. KG

Langer Brauck 25

58640 Iserlohn

DEUTSCHLAND

Kundenservice Deutschland

Tel.: +49 23 71 78 99-20 00

Fax: +49 23 71 78 99-25 00

info@obo.de

www.obo.de

© OBO Bettermann

Building Connections

