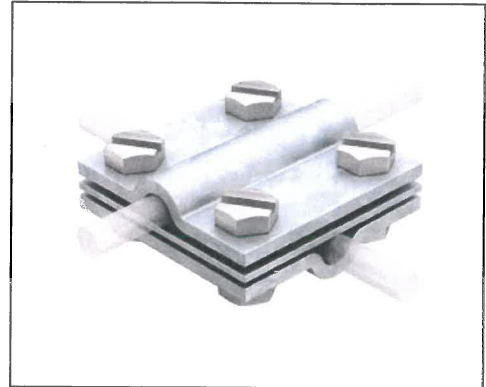


# Prüfzertifikat Test Certificate



Zertifikatnr. / Certificate no.: 02-200\_ZG-BET\_ 252 8-10 FT

Produkt / Product: Kreuzverbinder/ Cross connector  
 Typ / Type: 252 8-10 FT  
 Artikel-Nr. / Item no.: 5312 310  
 Material: St/FT



Prüfstandard Test standard	Kapitel Clause
IEC 62561-1	6.1, 6.2, 6.3
EN 62561-1	6.1, 6.2, 6.3

Für statisch mechanische Last (900 N)    
 Withstand static mechanical load: Ja / Yes Nein / No

Einbau in Beton     
 Installation embedded in concrete: Ja / Yes Nein / No Beides / Both

Anordnung Arrangement	Leiter 1 Conductor 1	Leiter 2 Conductor 2	Anzugsdrehmoment Tightening torque	Blitzstromklasse Lightning current class
Kreuz/ Cross	Rd 8 FT	Rd 8 FT	12Nm	H (100 kA)

Das Produkt hat die Prüfung(en) in der(den) entsprechenden Anordnung(en) bestanden.  
 The product has passed the test(s) with the corresponding arrangement(s).

OBO BETTERMANN GmbH & Co. KG

*i.V. Jürgen Trinkwald*

i.V. Jürgen Trinkwald  
 Leitung PM/ F&E TBS / Head of PM/ F&E TBS

*i.V. Martin Bischoff*

i.V. Martin Bischoff  
 TBS Produkt Manager / TBS Product manager

Ausstellungsdatum / Date of issue: 2018-01-23